

COMUNICADORES

# GT+ Comunicador



## I. Descripción

El comunicador está diseñado para transmitir mensajes sobre eventos del panel de control

### Cookie consent

We use cookies to measure the effectiveness of our documentation and whether users find what they're searching for. With your consent, you're helping us to make our documentation better.

Google Analytics

Accept

Reject



El comunicador también funciona con la aplicación Protegus2. Con Protegus2, los usuarios pueden controlar el sistema de alarma de forma remota y obtener notificaciones de cualquier evento de seguridad. La app de Protegus2 es compatible con todos los paneles de control de varios fabricantes que son soportados por el comunicador GT+. El comunicador puede transmitir notificaciones de eventos al Central de Monitoreo y trabajar de forma simultánea con Protegus2.

### Características

El comunicador GT+ se puede conectar al bus serie (Serial bus) o al bus de teclado (Keypad bus) o al comunicador telefónico (TIP/RING) del panel de control.

Envía eventos al receptor en una CRA:

- Envía eventos a los receptores de hardware o software TRIKDIS que funcionan con cualquier software de monitoreo.
- Puede enviar información de eventos a SIA DC-09 receptores. El anexo contiene tabla de conversión de los códigos (Contacto ID a SIA).
- Puede enviar información de eventos a SUR-GARD receptores.
- Supervisión de la conexión mediante sondeo al receptor de IP cada 30 segundos (o por período definido por el usuario).
- Canal de respaldo, que se utilizará si se pierde la conexión con el canal primario.
- Con canales de comunicación paralelos se pueden enviar eventos a dos receptores al mismo tiempo.
- Cuando el servicio Protegus está habilitado, los eventos se envían primero a CRA, y solo luego se envían a los usuarios de la aplicación.

Funciona con la aplicación Protegus2:

- Notificaciones de sonidos especiales y "Push" que informan sobre eventos.
- Armado/Desarmado de forma remota.
- Control remoto de dispositivos conectados (luces, portones/barreras, sistemas de ventilación, calefacción, aspersores, etc.).

### Cookie consent

We use cookies to measure the effectiveness of our documentation and whether users find what they're searching for. With your consent, you're helping us to make our documentation better.

- Google Analytics





- 2 entradas/salidas universales. Modo de funcionamiento se establece como entrada o salida.
- Salidas controladas por Protegus2 y SMS.
- Agregue adicionales controladas entradas/salidas con expansor iO-8.

### Configuración rápida:

- Las configuraciones pueden guardarse en un archivo y escribirse rápidamente en otros comunicadores.
- Dos niveles de acceso para configurar el dispositivo para el administrador de CRA y para el instalador.
- Configuración remota y actualización de firmware.

## 1.1 Lista de paneles de Control compatibles

Fabricante	Modelo
DSC®	<a href="#">PC585</a> , <a href="#">PC1404</a> , <a href="#">PC1565</a> , <a href="#">PC1616</a> , <a href="#">PC1832</a> , <a href="#">PC1864</a> , <a href="#">PC5020</a>
PARADOX®	<a href="#">SPECTRA SP4000</a> , <a href="#">SP5500</a> , <a href="#">SP6000</a> , <a href="#">SP7000</a> , <a href="#">SP65</a> , <a href="#">SP5500+</a> , <a href="#">SP6000+</a> , <a href="#">SP7000+</a>
PARADOX®	<a href="#">MAGELLAN MG5000</a> , <a href="#">MG5050</a> , <a href="#">MG5050E</a> , <a href="#">MG5075</a> , <a href="#">MG5050+</a>
PARADOX®	<a href="#">DIGI PLEX EVO48</a> , <a href="#">EVO192</a> , <a href="#">EVOHD</a> , <a href="#">EVOHD+</a>
PARADOX®	<a href="#">SPECTRA 1727</a> , <a href="#">1728</a> , <a href="#">1738</a>
PARADOX®	<a href="#">ESPRIT E55</a>
UTC Interlogix®	<a href="#">NetworX (Caddx) NX-4v2</a> , <a href="#">NX-6v2</a> , <a href="#">NX-8v2</a> , <a href="#">NX-8e</a>
Texecom®	<a href="#">Premier 24</a> , <a href="#">48</a> , <a href="#">88</a> , <a href="#">168</a> , <a href="#">640</a> / <a href="#">Premier Elite 12</a> , <a href="#">24</a> , <a href="#">48</a> , <a href="#">64</a> , <a href="#">88</a> , <a href="#">168</a> , <a href="#">640</a>
Innerrange®	<a href="#">Inception</a> , <a href="#">Integriti</a>
Honeywell®	<a href="#">Ademco Vista-15</a> , <a href="#">Ademco Vista-20</a> , <a href="#">Ademco Vista-48</a>

**Subrayado** - paneles de control controlados directamente por GT+. Paneles de control

### Cookie consent

We use cookies to measure the effectiveness of our documentation and whether users find what they're searching for. With your consent, you're helping us to make our documentation better.

- Google Analytics





## 1.3 Especificaciones

Parámetro	Descripción
Conexión al panel de control	Bus serie, bus de teclado o TIP RING
Entradas /Salidas universales	2, se puede establecer ya sea como entrada IN con el tipo: NC, NO, NC con EOL, NO con EOL, NC con DEOL, NO con DEOL (EOL = 2,2 kΩ), o la salida OUT (colector abierto (OC) hasta 0,15 A, hasta 30 V CC). / Con los expansores iO-8, puede agregar entradas y salidas adicionales.
Modem EG915U-EU / (Europa)	LTE FDD: B1/B3/B5/B7/B8/B20/B28
Modem EG915U-EU / (Europa)	GSM: B2/B3/B5/B8
Modem EG915U-LA / (América Latina)	LTE FDD: B2/B3/B4/B5/B7/B8/B28/B66
Modem EG915U-LA / (América Latina)	GSM: B2/B3/B5/B8
Modem BG95-M5 (Cat M1)	LTE-FDD: B1/B2/B3/B4/B5/B8/B12/B13/B18/B19/B20/B25/B26/B27/B28/B66/B85
Modem BG95-M5 (Cat M1)	EGPRS: 850/900/1800/1900 MHz
Voltaje de la fuente de alimentación	10-32 V DC
Consumo de corriente	125 mA
Protocolos de Transmisión	TRK8, DC-09_2007, DC-09_2012, TL150
Encriptación del mensaje	AES 128
Memoria de eventos no enviados	Hasta 60 eventos
Modificación de los ajustes	Con el software de configuración TrikdisConfig de forma remota o local a través del puerto USB-C
Entorno de Operación	Temperatura de -10 °C a +50 °C, humedad relativa - desde 80% a +20 °C
Dimensiones del Comunicador	92 x 62 x 25 mm
Peso	80 g

## 1.4 Tablero del Comunicador

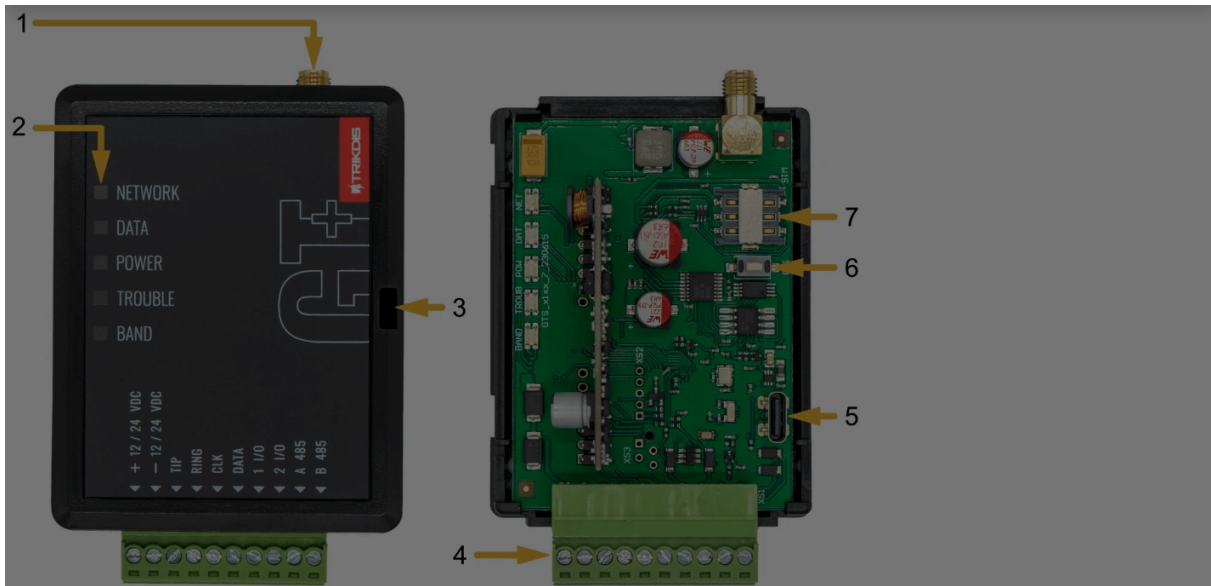
1. Antena GSM conector SMA.
2. Luces Indicadoras.
3. Ranura Frontal de Apertura de la Cubierta

### Cookie consent

We use cookies to measure the effectiveness of our documentation and whether users find what they're searching for. With your consent, you're helping us to make our documentation better.

Google Analytics





## 1.5 Propósito de las terminales

Terminal	Descripción
+12/24 VDC	Terminal de conexión de alimentación (terminal positivo de 10-32 V CC)
-12/24 VDC	Terminal de conexión de alimentación (terminal negativo 10-32V CC)
TIP	Terminal para conectar con panel de control TIP terminal
RING	Terminal para conectar con panel de control RING terminal
CLK	Terminal de bus serial para conexión directa al panel de control
1 I/O	1r terminal de entrada/salida (configuración predeterminada - IN, NO circuito)
2 I/O	2do terminal de entrada/ salida (configuración predeterminada - IN, NO circuito)
A 485	Contacto RS485 para conectar expansores iO-8

### Cookie consent

We use cookies to measure the effectiveness of our documentation and whether users find what they're searching for. With your consent, you're helping us to make our documentation better.

Google Analytics



## 1.6 LED indicador de operación

Indicador	Estado de la luz	Descripción
NETWORK	Off	Sin conexión a la red celular
NETWORK	Amarillo parpadeando	Conectándose a la red celular
NETWORK	Verde sólido con parpadeo amarillo	El comunicador está conectado a la red celular. / La potencia de la señal celular suficiente para el nivel 3 de 4G (tres parpadeos amarillos)
DATA	Off	No hay eventos no enviados
DATA	Verde sólido	Los eventos no enviados se almacenan en el búfer
DATA	Verde parpadeando	(Modo de configuración) Los datos se transfieren a/desde el comunicador
POWER	Off	La fuente de alimentación está apagada o desconectada
POWER	Verde sólido	La fuente de alimentación está encendida con suficiente voltaje
POWER	Amarillo sólido	La tensión de alimentación es insuficiente ( $\leq 11.5V$ )
POWER	Verde sólido y parpadeo amarillo	(Modo de configuración) Comunicador está listo para la configuración
POWER	Amarillo sólido	(Modo de configuración) No hay conexión con la computadora
TROUBLE	Off	No hay problemas de operación
TROUBLE	1 parpadeo rojo	Tarjeta SIM no encontrada
TROUBLE	2 parpadeos rojos	Problema con el código PIN de la tarjeta SIM (código PIN incorrecto)
TROUBLE	3 parpadeos rojos	Problema de programación (No APN)
TROUBLE	4 parpadeos rojos	Problema con el registro a la red GSM
TROUBLE	5 parpadeos rojos	Problemas con el registro a la red GSM

### Cookie consent

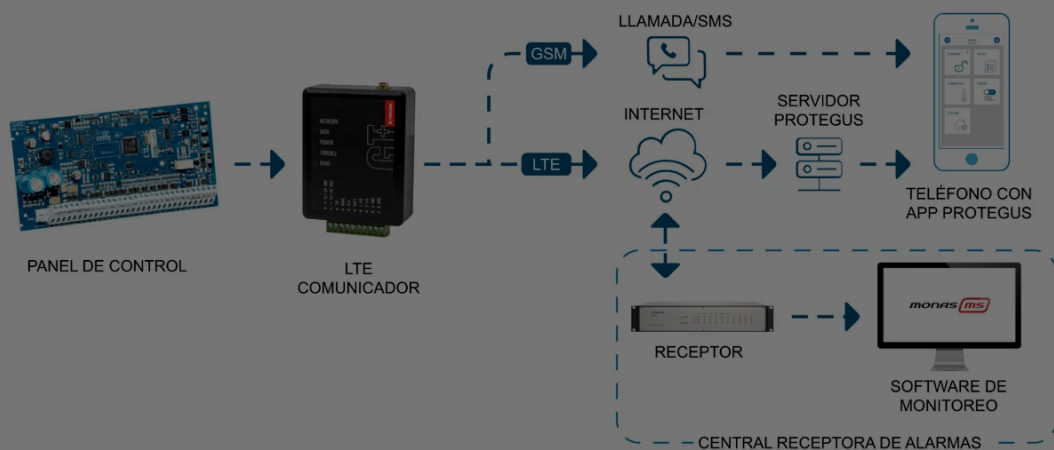
We use cookies to measure the effectiveness of our documentation and whether users find what they're searching for. With your consent, you're helping us to make our documentation better.

Google Analytics



Indicador	Estado de la luz	Descripción
BAND	1 parpadeo verde	Ninguna
BAND	2 parpadeos verdes	GSM
BAND	3 parpadeos verdes	GPRS
BAND	4 parpadeos verdes	EDGE
BAND	5 parpadeos verdes	HSDPA, HSUPA, HSPA+, WCDMA
BAND	6 parpadeos verdes	LTE TDD, LTE FDD

## 1.7 Esquema estructural del uso del dispositivo GT+



### NOTA

Antes de la instalación, asegúrese de tener:

1. Cable USB-C para configuración.
2. Cable de 4 hilos para conexión al panel de control.
3. Cable CRP2 para conexión al puerto serie del panel de control Paradox.
4. Destornillador de hoja plana de 2,5 mm.
5. Antena GSM externa si la conexión es débil.

### Cookie consent

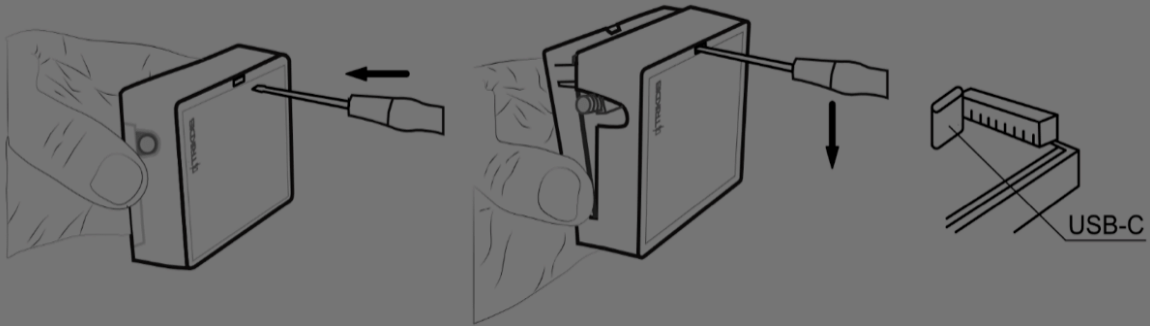
We use cookies to measure the effectiveness of our documentation and whether users find what they're searching for. With your consent, you're helping us to make our documentation better.

- Google Analytics



## 2. ¿Cómo configurar el comunicador con el software de TrikdisConfig?

1. Descargue el software de TrikdisConfig de [www.trikdis.com](http://www.trikdis.com) (en la barra de búsqueda ponga TrikdisConfig) e instálelo.
2. Abra la cubierta del GT+ con el desatornillador de cabeza plana como se muestra a continuación:

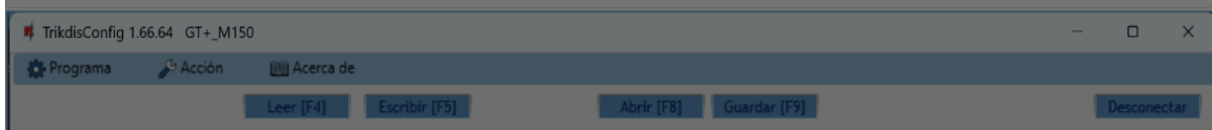


3. Usando el cable USB-C conecte el GT+ a la computadora.
4. Abra el programa de configuración de TrikdisConfig. El software reconocerá de forma automática el comunicador conectado y abrirá una ventana para su configuración.
5. De clic en Read (F4) para leer la información sobre los parámetros del comunicador e ingrese el código del Administrador o del Instalador en la ventana saliente.

A continuación, habrá una descripción de las opciones que necesitan ser configurados para el comunicador, para que este empiece a enviar notificaciones al CRA y para permitir que el control de seguridad sea controlado por la app de Protegus2.

### 2.1 Configuración para conectarse a la aplicación Protegus2

**En la ventana de "Configuración del panel":**

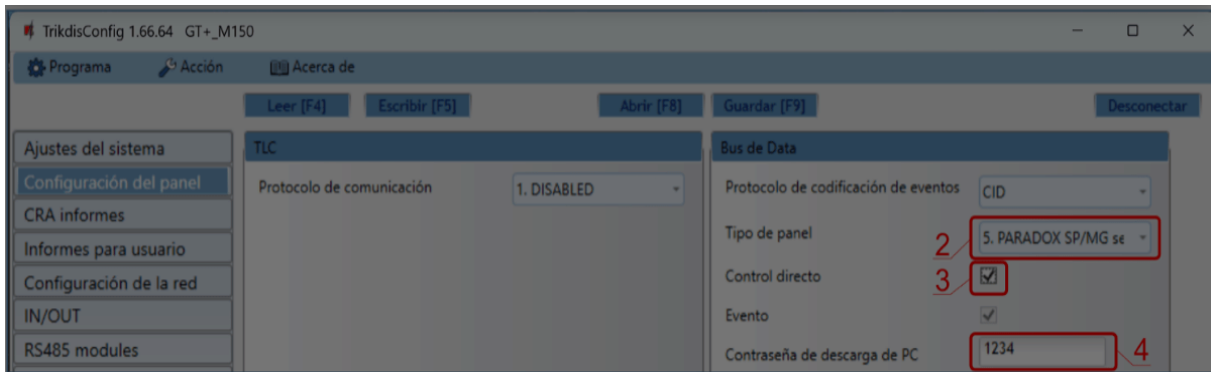


#### Cookie consent

We use cookies to measure the effectiveness of our documentation and whether users find what they're searching for. With your consent, you're helping us to make our documentation better.

- Google Analytics



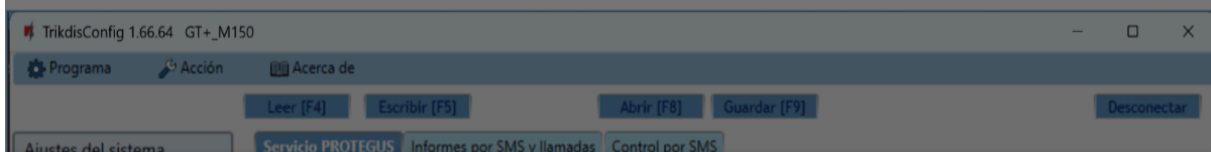


1. Si el comunicador está conectado al bus del teclado o al bus serie del panel de control, seleccione el modelo de panel de control que se conectará al comunicador.
2. Marque la casilla **“Control directo”** si desea que el usuario pueda controlar el panel de control con un código (código de usuario del panel de control) y la aplicación Protegus2. Esta configuración se especifica para paneles de seguridad con control directo.
3. Para controlar directamente los paneles de control de Paradox y Texecom, ingrese la **“Contraseña de descarga de PC”**. El código debe coincidir con el código ingresado en el panel de control.

#### NOTA

Para que funcione el control directo del panel, usted necesitará cambiar las opciones del panel. El cómo hacer esto está descrito en el capítulo 4 "Programando el panel de control para leer eventos y tener control directo". En esta sección usted encontrará información de como cambiar la contraseña de la descarga de PC/UDL.

### Ventana de “Informes para usuario”, pestaña de “Servicio Protegus”:



### Cookie consent

We use cookies to measure the effectiveness of our documentation and whether users find what they're searching for. With your consent, you're helping us to make our documentation better.

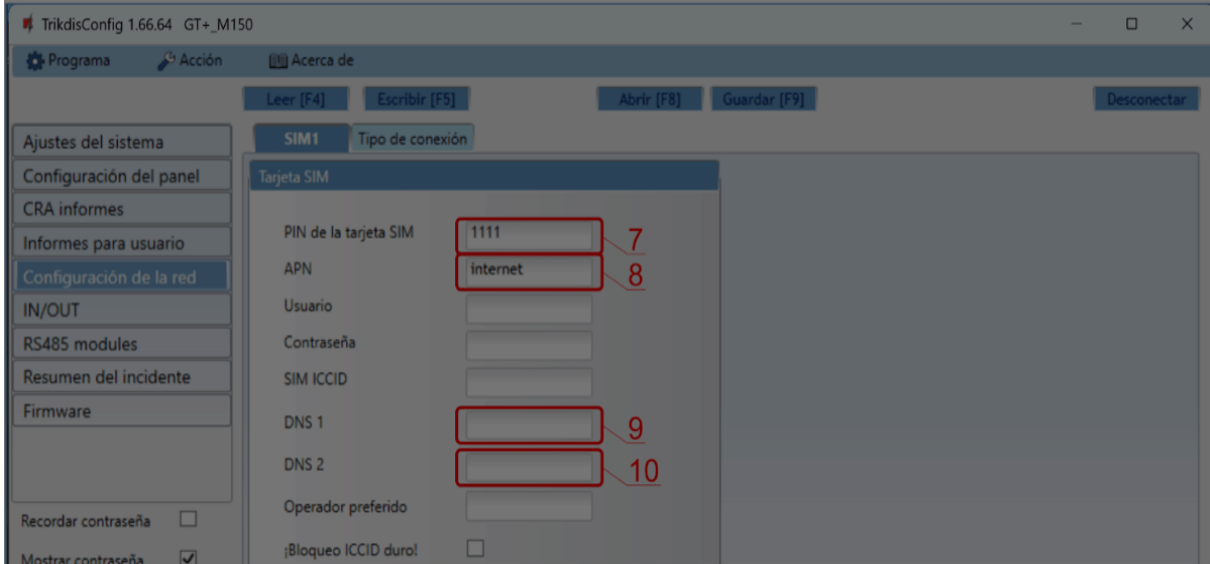
Google Analytics





5. Cambie el Código de acceso de la nube para iniciar sesión con Protegus si usted desea que los usuarios requieran ingresarlo cuando se agrega el sistema a la app de Protegus2 (contraseña por defecto - 123456). Importante: si cambias el código vía TrikdísConfig, también debes cambiarlo en la aplicación Protegus2.

### En la ventana de la "Configuración de la red"



3. Ingrese el código PIN para la tarjeta SIM.
4. Cambie el nombre **APN**, el **APN** puede ser encontrado en el sitio del operador de la tarjeta SIM (el "Internet" es universal y funciona en muchas redes de los operadores).
5. **DNS1** - dirección predeterminada del servidor DNS de Google. **Independientemente de su configuración de IP, asegúrese de que sus direcciones DNS coincidan con las admitidas por su ISP.**
6. **DNS2** - dirección predeterminada del servidor DNS de Google. **Independientemente de su configuración de IP, asegúrese de que sus direcciones DNS coincidan con las admitidas por su ISP.**

Cuando termine con la configuración, de clic en **Escribir [F5]** y desconecte el cable USB.

### Cookie consent

We use cookies to measure the effectiveness of our documentation and whether users find what they're searching for. With your consent, you're helping us to make our documentation better.

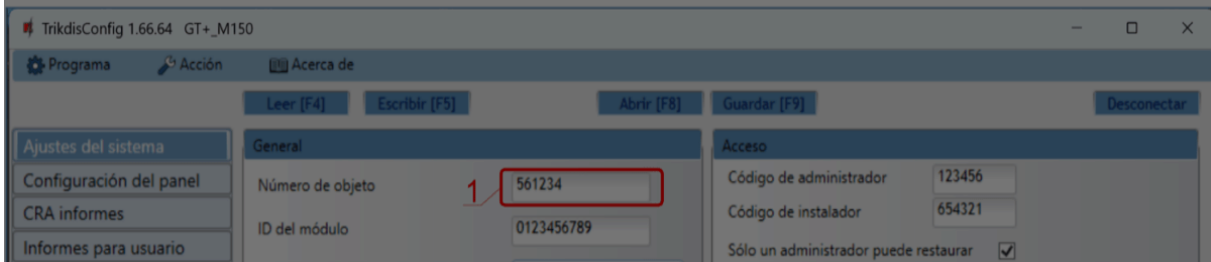
- Google Analytics



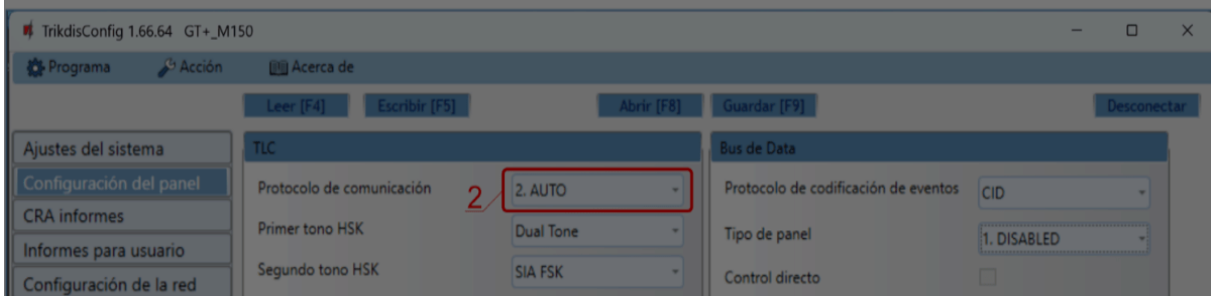


## 2.2 Configuración para conectarse con el CRA

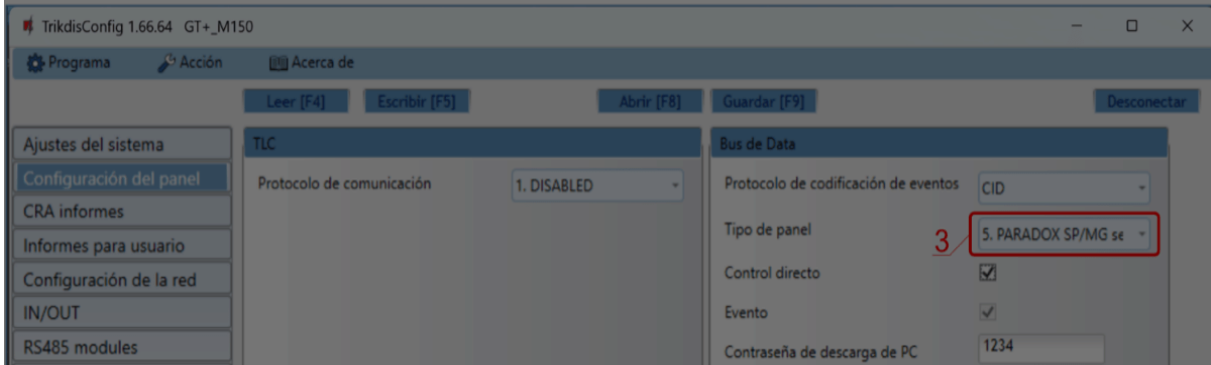
En la ventana de "Ajustes del sistema":



1. Ingrese el **Número de objeto** (No utilice números de objeto FFFE, FFFF.).



1. Si el comunicador está conectado a los terminales TIP/RING del panel de control, entonces debe configurarse en "AUTO".



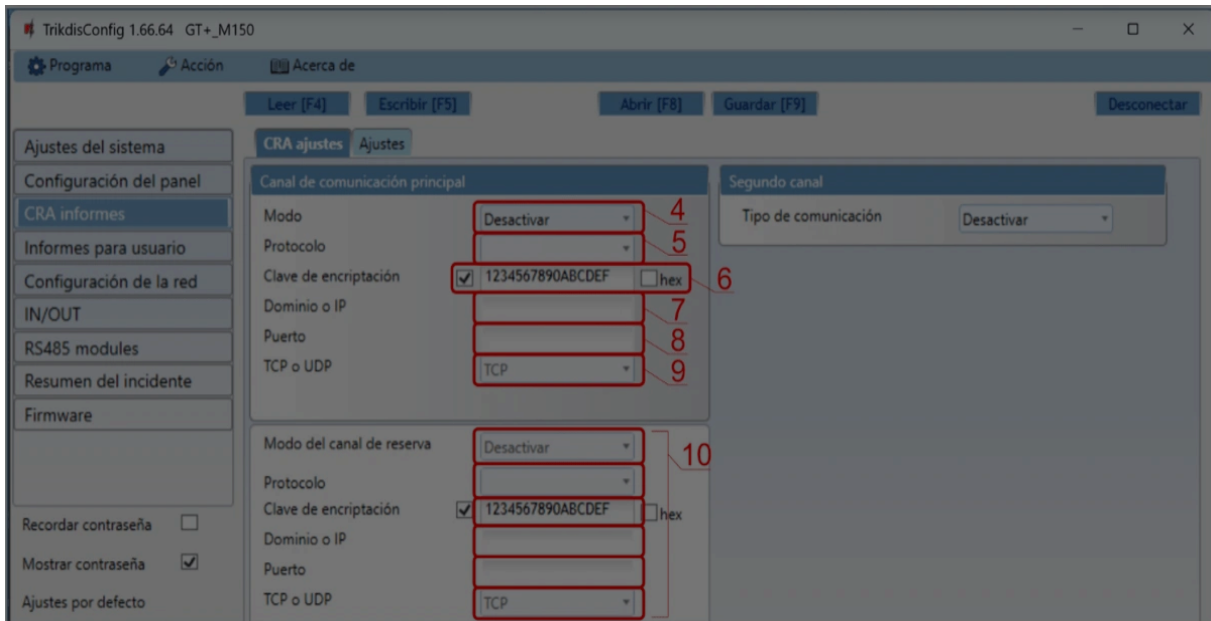
2. Si el comunicador está conectado al bus del teclado o al bus serie del panel de control, seleccione el modelo de panel de control que se conectará al comunicador.

### Cookie consent

We use cookies to measure the effectiveness of our documentation and whether users find what they're searching for. With your consent, you're helping us to make our documentation better.

Google Analytics





3. **Modo** – seleccione el método de conexión IP.
4. **Protocolo** – seleccione el tipo de protocolo para mensajes de evento: **TRK8** (para los receptores de TRIKDIS), **DC-09\_2007** o **DC-09\_2012** (a receptores universales), **TL150** (para los receptores de SUR-GARD).
5. **Clave de encriptación** – Ingrese la llave de encriptación que está establecida en el receptor.
6. **Dominio o IP** – ingrese la dirección del dominio o IP del receptor.
7. **Puerto** – ingrese el número de puerto de la red del receptor.
8. **TCP o UDP** – elija un protocolo de transmisión de evento (TCP o UDP, en donde se transmitirán los eventos).
9. (Recomendado) Realice ajustes para el “**Modo del canal de reserva**”.

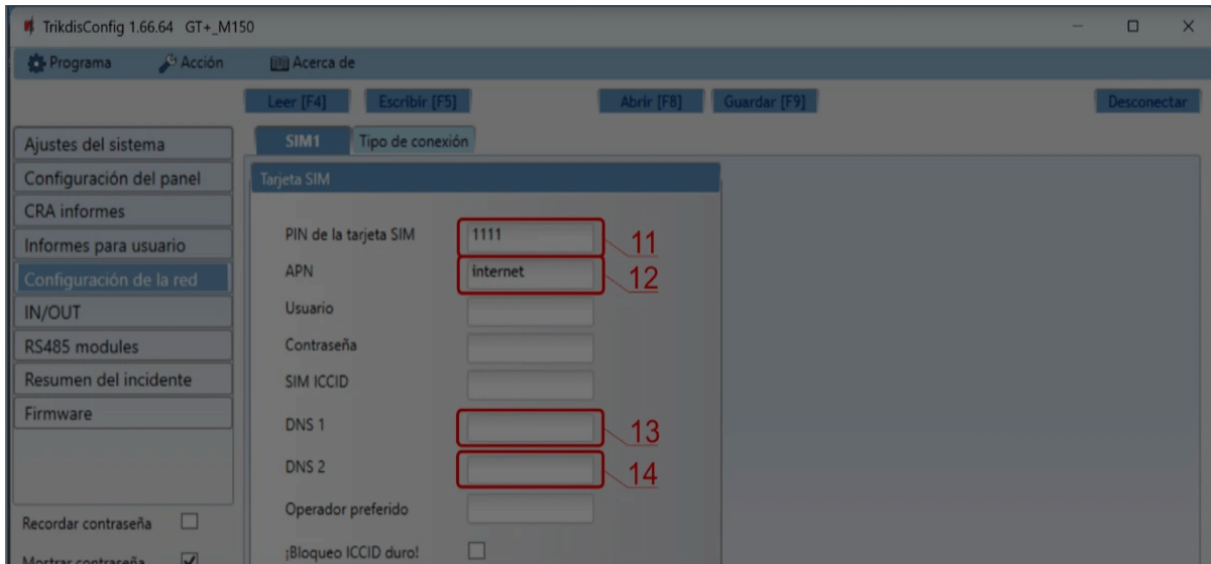
**En la ventana de “Configuración de la red”:**

### Cookie consent

We use cookies to measure the effectiveness of our documentation and whether users find what they're searching for. With your consent, you're helping us to make our documentation better.

Google Analytics





11. Ingrese el código PIN para la tarjeta SIM.
12. Cambie el nombre **APN**, el APN puede ser encontrado en el sitio del operador de la tarjeta SIM (el "Internet" es universal y funciona en muchas redes de los operadores).
13. **DNS1** - dirección predeterminada del servidor DNS de Google. **Independientemente de su configuración de IP, asegúrese de que sus direcciones DNS coincidan con las admitidas por su ISP.**
14. **DNS2** - dirección predeterminada del servidor DNS de Google. **Independientemente de su configuración de IP, asegúrese de que sus direcciones DNS coincidan con las admitidas por su ISP.**

Cuando la configuración esté lista, de clic en **Escribir [F5]** y desconecte el cable USB.

#### **NOTA**

Para más información sobre otras opciones GT+ en TrikisConfig vea el capítulo 6 de „Descripción de la ventana de TrikisConfig”.

## Cookie consent

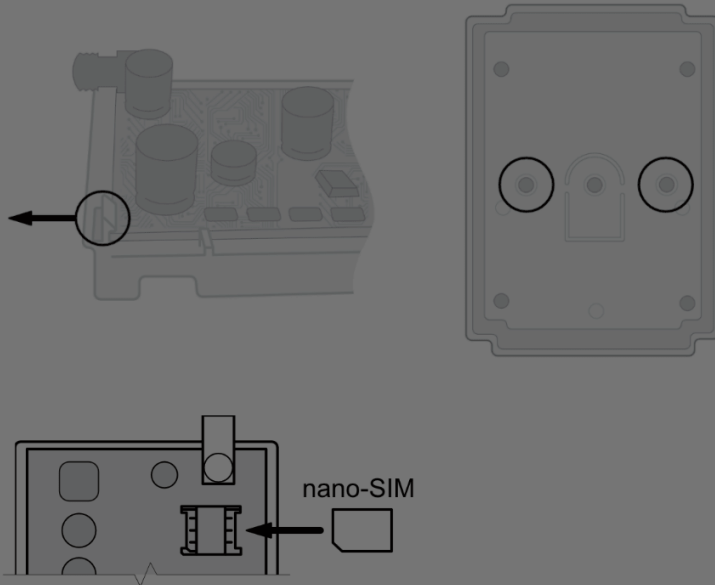
We use cookies to measure the effectiveness of our documentation and whether users find what they're searching for. With your consent, you're helping us to make our documentation better.

 Google Analytics





4. Coloque la placa PCB de nuevo en la caja, inserte terminal de contacto.
5. Atornille la antena celular
6. Inserte la tarjeta nano-SIM.
7. Cierre la cubierta superior.



#### NOTA

Cheque si la tarjeta SIM ha sido activada. / Asegúrese que el servicio de internet móvil se encuentra habilitado (datos móviles) si se conecta a través del canal de IP. / Para evitar ingresar el código PIN en TrikdisConfig, inserte la tarjeta SIM en su celular y apague la función de petición de PIN.

## 3.2 Diagramas para conectar los paneles de control

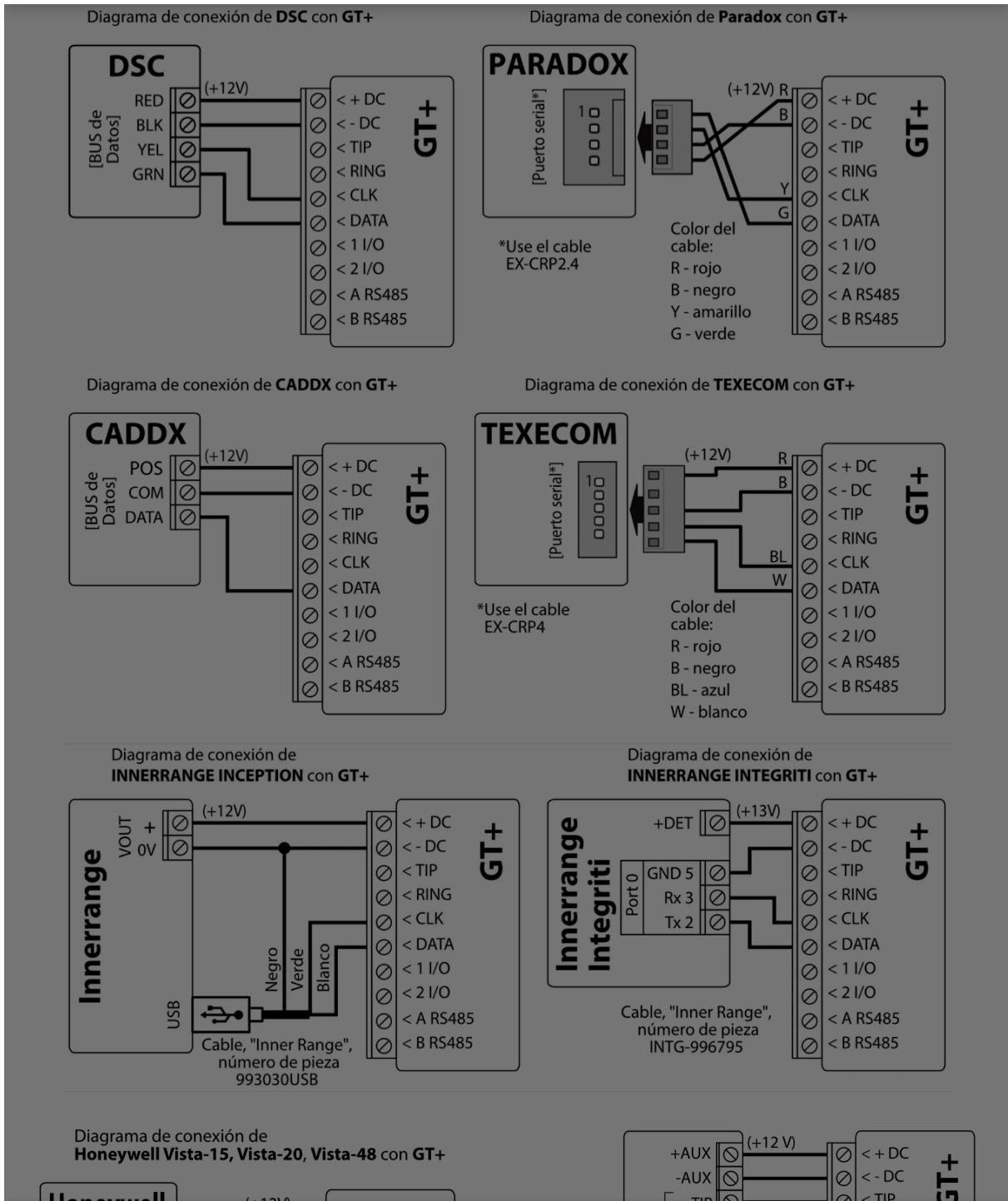
Siguiendo uno de estos diagramas provistos a continuación, conecte el comunicador con el panel de control.

### Cookie consent

We use cookies to measure the effectiveness of our documentation and whether users find what they're searching for. With your consent, you're helping us to make our documentation better.

Google Analytics





### Cookie consent

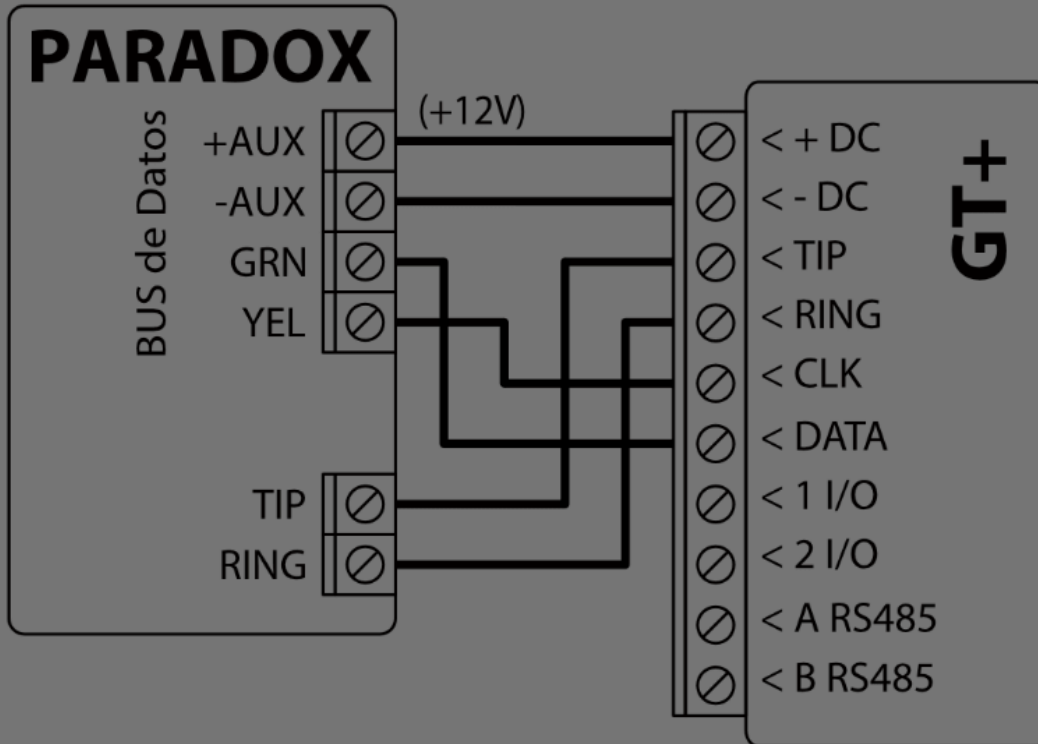
We use cookies to measure the effectiveness of our documentation and whether users find what they're searching for. With your consent, you're helping us to make our documentation better.

- Google Analytics



### 3.3 Diagrama para conectar el comunicador al bus de teclado y comunicador telefónico (terminales TIP/RING) del panel PARADOX SP/SP+/MG/MG+

Diagrama de conexión de  
**PARADOX SP/SP+/MG/MG+** con **GT+**



Al conectar el comunicador al bus del teclado y a los terminales TIP/RING del panel de control, debe realizar las siguientes configuraciones para el comunicador GT+:

1. Seleccione **"AUTO"**.
2. Seleccione el modelo de panel de control **"7. Paradox SP+/MG+ series KeyBus"**.
3. Seleccione **"Control directo"** si desea que los usuarios puedan controlar el panel usando la aplicación Protegus2 usando su propio código de teclado.

#### Cookie consent

We use cookies to measure the effectiveness of our documentation and whether users find what they're searching for. With your consent, you're helping us to make our documentation better.

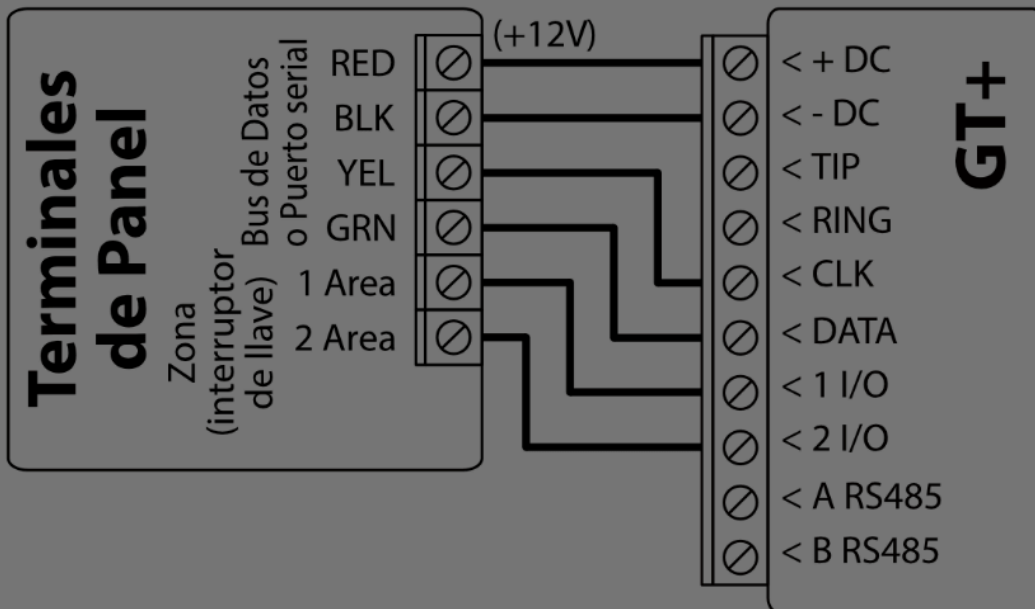
- Google Analytics

El panel de control Paradox debe programarse para transmitir eventos al CMS y para control remoto desde la aplicación Protegus2.

Celda	Datos	Celda	Datos
801	*****	815	123456
811	1111	911	1234
812	2222		

### 3.4 Diagramas de conexión para control el panel de control a través de la zona de keyswitch

El comunicador está conectado al bus del teclado o al bus serie del panel de control. / El Armado/Desarmado del panel de control se realiza a través de la zona del interruptor (keyswitch).

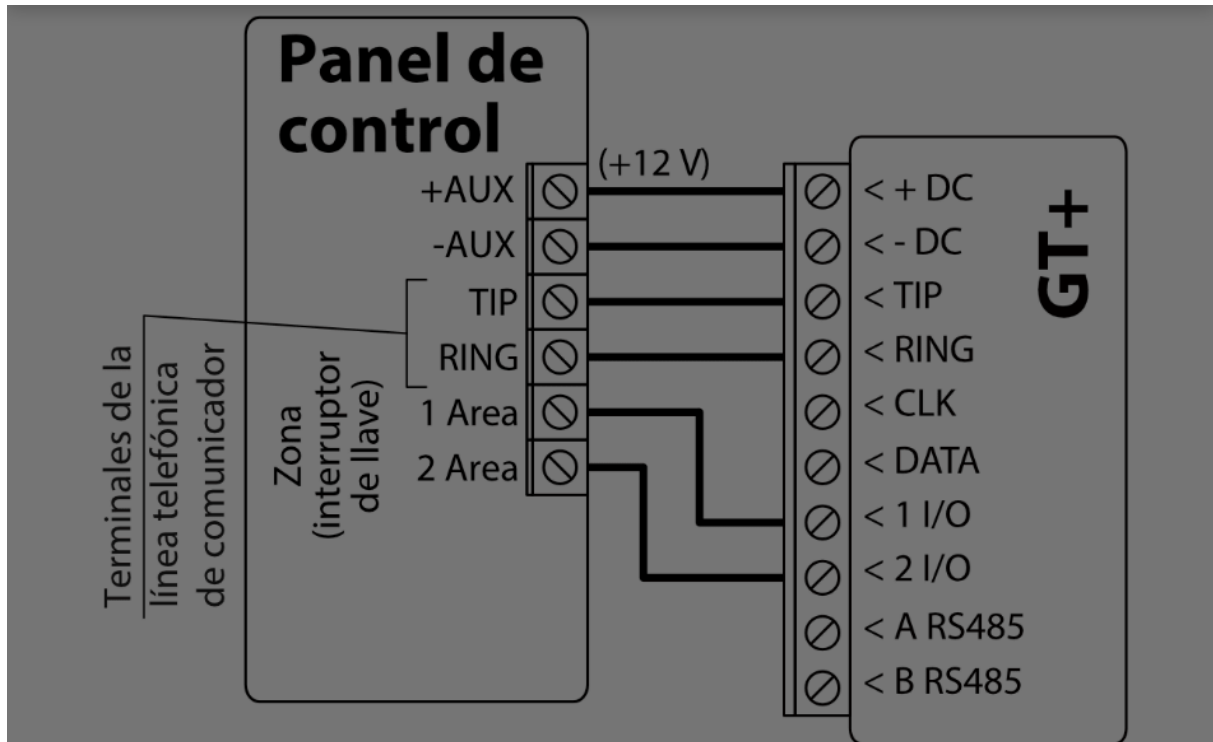


El comunicador está conectado a los terminales TIP/RING del panel de control. / El Armado/Desarmado del panel de control se realiza a través de la zona del interruptor (keyswitch).

#### Cookie consent

We use cookies to measure the effectiveness of our documentation and whether users find what they're searching for. With your consent, you're helping us to make our documentation better.

- Google Analytics



### 3.5 Diagramas para la conexión de entrada

El comunicador tiene 2 terminales de entrada/salida universales que se pueden configurar en el modo de entrada IN. Los circuitos NC, NO, NO/EOL, NC/EOL, NO/DEOL, NC/DEOL pueden conectarse al terminal de entrada. Configuración de entrada de fábrica: 1 I/O – NO (normalmente abierto); 2 I/O – NO (normalmente abierto). El tipo de entrada se puede cambiar en la ventana TrikdirConfig **IN / OUT -> Tipo**.

Conecte la entrada de acuerdo al tipo de entrada seleccionada (NC, NO, NO/EOL, NC/EOL, NO/DEOL, NC/DEOL), como se muestra en los esquemas de abajo:

NA o normalmente abierto.  
Short - Alarm;  
Open - Restore.

NC o normalmente cerrado.  
Short - Restore;  
Open - Alarm.

Circuito normalmente cerrado con resistencia 2,2k de fin de línea (EOL o fin de línea). Short - Alarm; Open - Alarm; 2,2k - Restore.

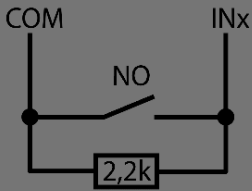
#### Cookie consent

We use cookies to measure the effectiveness of our documentation and whether users find what they're searching for. With your consent, you're helping us to make our documentation better.

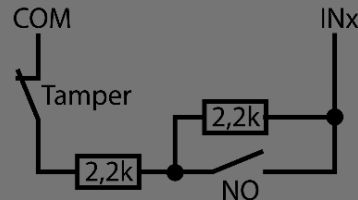
Google Analytics



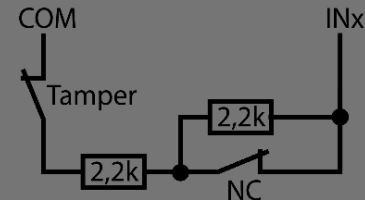
Circuito normalmente abierto con resistencia 2,2k de fin de línea (EOL o fin de línea).  
Short - Alarm; Open - Alarm; 2,2k - Restore.



Circuito normalmente abierto con resistencia de fin de línea y reconocimiento de manipulación (NO con EOL y con sabotaje).  
Short - Tamper; Open - Tamper; 2,2k - Alarm; 3,3k-5,5k - Restore.



Circuito normalmente cerrado con resistencia de fin de línea y reconocimiento de manipulación (NC con EOL y reconocimiento de manipulación).  
Short - Tamper; Open - Tamper; 2,2k - Restore; 3,3k-5,5k - Alarm.

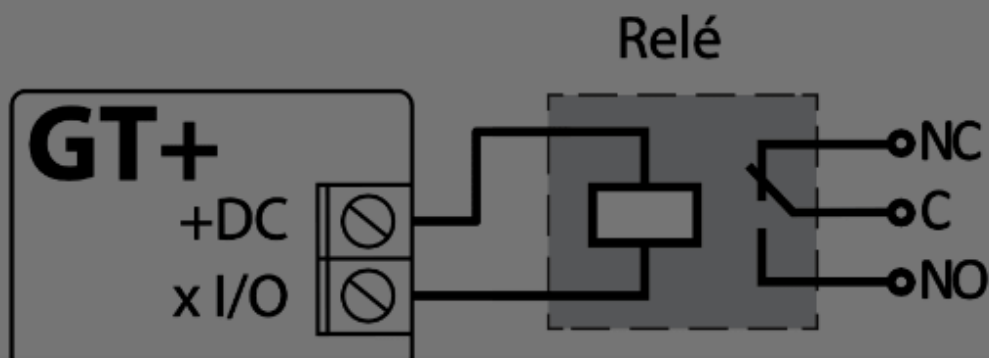


**NOTA**

Si necesita que el comunicador tenga más entradas (IN) o salidas (OUT), conecte el expansor TRIKDIS iO-8.

### 3.6 Diagrama de conexión de un relé

Con los contactos de relé se puede controlar (encender/ apagar) diversos aparatos eléctricos. El terminal de I/O del comunicador debe configurarse en un modo de salida (OUT).

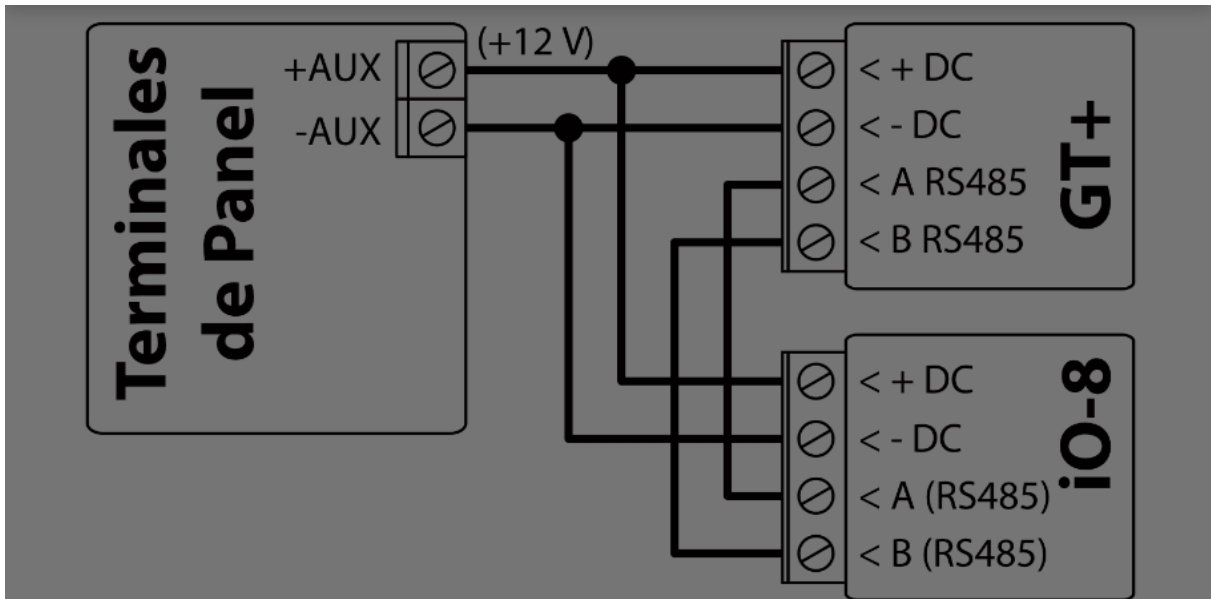


#### Cookie consent

We use cookies to measure the effectiveness of our documentation and whether users find what they're searching for. With your consent, you're helping us to make our documentation better.

- Google Analytics





### 3.8 Encendido del comunicador

Prenda la fuente de alimentación del panel de control. El indicador de luz LED en el comunicador GT+ debe mostrar:

- El LED de "POWER" se iluminará de color verde cuando se encuentre prendido;
- El LED de "NETWORK" se iluminará de color verde y parpadeará de color amarilla cuando se registre a una red.

#### NOTA

Nivel de señal 4G suficiente: 3 (la luz indicadora de "NETWORK" deberá parpadear de color amarillo tres veces). Si usted ve una indicación LED distinta, esto quiere decir que hay algún error. / Si cuenta menos destellos amarillos del indicador "NETWORK", entonces el nivel de señal de la red GSM es insuficiente. Se recomienda buscar otra ubicación para instalar el comunicador o utilizar una antena externa. / Diagnostique y remuévalo siguiendo la información de la sección 1.6 "Indicación LED de Operación". / Si el GT+ no se ilumina por ninguna circunstancia, revise la fuente de alimentación y las conexiones.

#### Cookie consent

We use cookies to measure the effectiveness of our documentation and whether users find what they're searching for. With your consent, you're helping us to make our documentation better.

- Google Analytics





## 4. Programando el panel de control para leer eventos y tener control directo

### 4.1 Programación de paneles de control cuando el comunicador está conectado al bus de teclado o al puerto serie

A continuación, se describirá cómo programar los paneles de control para que el comunicador GT+ puede leer eventos del panel y pueda controlarlo de forma remota.

Para habilitar el control remoto del panel de control, debe marcar el campo "**Control directo**" en la ventana del programa "**Configuración del panel**".

#### 4.1.1 DSC

Los paneles DSC no necesitan ser programados.

#### 4.1.2 PARADOX

Los paneles de control de Paradox necesitan ser programados sólo para control directo con Protegus2. No necesita programar los paneles de Paradox para que puedan leer eventos.

Para el control remoto de los paneles de Paradox, usted necesita establecer la contraseña de descarga de la computadora. Esta contraseña debe ser igual a la contraseña que fue establecida en la ventana de "Configuración del sistema" de TrikidisConfig, cuando la casilla a un lado de Armado/Desarmado Remoto fue seleccionada.

Para establecer esta contraseña, con el teclado conectado al panel de control:

- Para las series MAGELLAN, SPECTRA: vaya a la celda 911 e ingrese la contraseña de cuatro dígitos de la descarga de computadora.
- Para las series DIGIPLEX EVO: vaya a la celda 3012 e ingrese la contraseña de cuatro dígitos de la descarga de computadora.

#### 4.1.3 TEXECOM

Los paneles de control de Texecom necesitan ser programados para leer eventos y tener control remoto.

### Cookie consent

We use cookies to measure the effectiveness of our documentation and whether users find what they're searching for. With your consent, you're helping us to make our documentation better.

Google Analytics



1. Ingrese el código de 4-dígitos del instalador y presione el botón de [Menu} para entrar al menú de programación.
2. Presione el [9] inmediatamente después de esto.
3. Presione [7][6], y luego [2]. Ingrese el código UDL de 4-dígitos (el código UDL debe ser igual a la contraseña de inicio de sesión de la computadora para el comunicador GT+).
4. Presione [Yes] y salgase del modo de programación presionando [Menu].

#### 4.1.4 UTC INTERLOGIX (CADDX)

Programar el panel de control desde el teclado del panel:

1. Presione [\*][8] e ingrese el código del instalador (por defecto es - 9713).
2. Ingrese el número del dispositivo asignado al comunicador conectado (por defecto - 0)
3. Establezca la configuración de abajo para cada fila. En secuencia, presione la posición, número del segmento e ingrese la configuración requerida. Si da clic [\*][asterisco] usted regresará al campo de entrada local.

Posición	Segmento	Configuración
23	3	12345678
37 (no es necesario)	3	12345678
37 (no es necesario)	4	1234567*
90	3	12345678
93	3	12345678
96	3	12345678
99	3	12345678
102	3	12345678
105	3	12345678
108	3	12345678

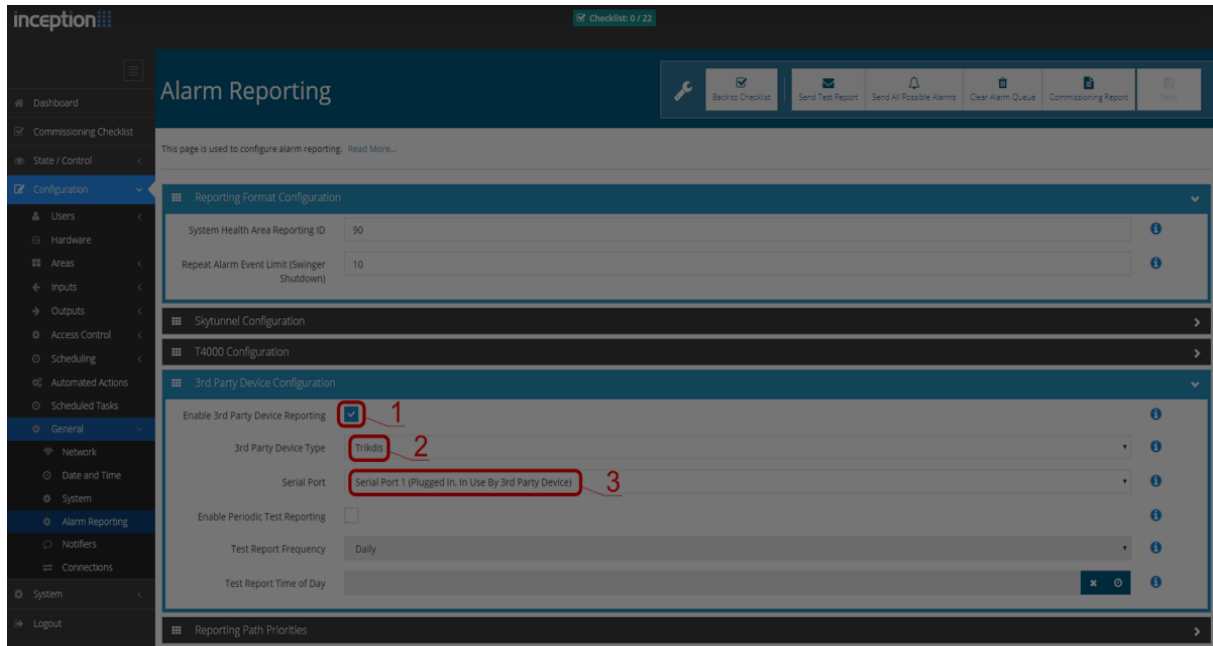
Después de haber programado todos los campos enlistados, presione [Exit] dos veces para salir del modo de programación.

#### Cookie consent

We use cookies to measure the effectiveness of our documentation and whether users find what they're searching for. With your consent, you're helping us to make our documentation better.

- Google Analytics





1. **Enable 3rd Party Device Reporting** – seleccione esta casilla.
2. **3rd Party Device Type** – establezca “Triklis”.
3. **Serial port** – establezca “Serial Port 1 (Plugged In, In Use By 3rd Party Device)”.
4. Guarde la configuración y salgase de la aplicación.

#### 4.1.6 HONEYWELL ADEMCO VISTA

Siga estos pasos para los paneles **Honeywell Ademco Vista-20 y Honeywell Ademco Vista-48**. La versión del firmware del panel debe ser **V5.3 o superior**. Con un teclado que está conectado al panel:

1. Ingrese al modo de programación. Ingrese el código de instalador [4][1][1][2] y luego ingrese [8][0][0]. O encienda el panel de control y dentro de los 50 segundos posteriores a encenderlo, presione los botones [\*] y [#] simultáneamente (este método para ingresar al modo de programación se usa cuando salió del modo de programación presionando el botones del teclado [\*][9][8]).
2. Active el envío de información de Contacto ID del evento a través de LRR. Presione [\*] [2]

#### Cookie consent

We use cookies to measure the effectiveness of our documentation and whether users find what they're searching for. With your consent, you're helping us to make our documentation better.

- Google Analytics





## 4.2 Programación de paneles de control al conectar un comunicador a los terminales TIP/RING del panel de control

Para que el panel de control envíe eventos a través del comunicador telefónico, debe estar encendido y configurado correctamente. Siguiendo el manual de programación del panel, configure el comunicador telefónico del panel de control:

1. Active el comunicador telefónico del panel PSTN.
2. Introduzca el número de teléfono receptor de la Centro de Monitoreo (se puede utilizar cualquier número de más de 4 dígitos. El GT+ recogerá y responderá cuando la central llama a cualquier número de teléfono).
3. Elegir el modo DTMF.
4. Seleccione el protocolo de comunicación Contact ID.
5. Introduzca el número de cuenta de 4 dígitos del panel.

Establezca la zona de panel de control, al que está conectada la salida OUT GT+, para utilizarse con el interruptor de llave de zona para activar/ desactivar el panel de control de forma remota.

### NOTA

La llave de zona puede ser momentánea (pulso) o nivel. Por defecto, la salida controlable del GT+ se establece en modo de pulso por 3 segundos. Se puede cambiar la duración del impulso o cambiar al modo de configuración de nivel en Protegus2. véase el capítulo **Error! Reference source not found.** "see the referenced section.

### 4.2.1 PROGRAMACIÓN DE COMUNICADOR TELEFÓNICO DE HONEYWELL VISTA

Usando el teclado del panel de control ingrese a estas secciones y configúrelas como se describe:

• \*41 - introduzca el número de teléfono de receptor de la CDA:

#### Cookie consent

We use cookies to measure the effectiveness of our documentation and whether users find what they're searching for. With your consent, you're helping us to make our documentation better.

Google Analytics





### Salir del modo de programación.

Después de configurar los parámetros necesarios, salga del modo de programación. Marque [\*][9][9] en el teclado.

#### 4.2.2 AJUSTES ESPECIALES PARA PANEL DE HONEYWELL VISTA 48

Si desea utilizar el comunicador GT+ con el panel Honeywell Vista 48, configure las siguientes secciones como se describe:

Sección	Datos	Sección	Datos	Sección	Datos
* 41	111 (# telefónico receptor)	* 60	1	* 69	1
* 42	1111	* 61	1	* 70	1
* 43	1234 (número de cuenta panel)	* 62	1	* 71	1
* 44	1234	* 63	1	* 72	1
* 45	1111	* 64	1	* 73	1
* 47	1	*65	1	* 74	1
* 48	7	* 66	1	* 75	1
* 50	1	* 67	1	* 76	1
* 59	0	* 68	1		

Cuando todos los ajustes necesarios están configurados, es necesario salir del modo de programación. Ingrese [\*][9][9] en el teclado.

#### 4.2.3 UTC INTERLOGIX(CADDX)

Programación del panel de control **Interlogix NX-4V2 (NX-6V2, NX-8V2)** cuando el comunicador está conectado a los terminales TIP/RING del panel de control.

### Cookie consent

We use cookies to measure the effectiveness of our documentation and whether users find what they're searching for. With your consent, you're helping us to make our documentation better.

Google Analytics





	Keypad Entry	Description
	*89713	Ingrese al modo de programación
	0#	
Location 0	0#	
Location 0	1234#	
Location 1	1#	
Location 1	1234#	
Location 2	2#	
Location 2	1*#	
Location 4	4#	Todos los LED de zonas están encendidos (segment 1)
Location 4	12345678*	Todos los LED de zonas están encendidos (segment 2)
Location 4	12345678*#	
Location 23	23#	Todos los LED de zonas están encendidos (segment 3)
Location 23	**	Todos los LED de zonas están encendidos (segment 3)
Location 23	12345678*#	Todos los LED de zonas están encendidos (segment 3)
Location 37	37#	Todos los LED de zonas están encendidos (segment 3)
Location 37	**	Todos los LED de zonas están encendidos (segment 4)
Location 37	12345678*	
Location 37	12345678*#	
	EXIT EXIT	Salir del modo de programación

## 5. Control remoto

### 5.1 Agregar el sistema de seguridad a la aplicación Protegus2

Con Protegus2, los usuarios podrán controlar su sistema de alarmas de forma remota. Podrán ver el estado del sistema y recibir notificaciones sobre eventos del sistema.

#### Cookie consent

We use cookies to measure the effectiveness of our documentation and whether users find what they're searching for. With your consent, you're helping us to make our documentation better.

Google Analytics

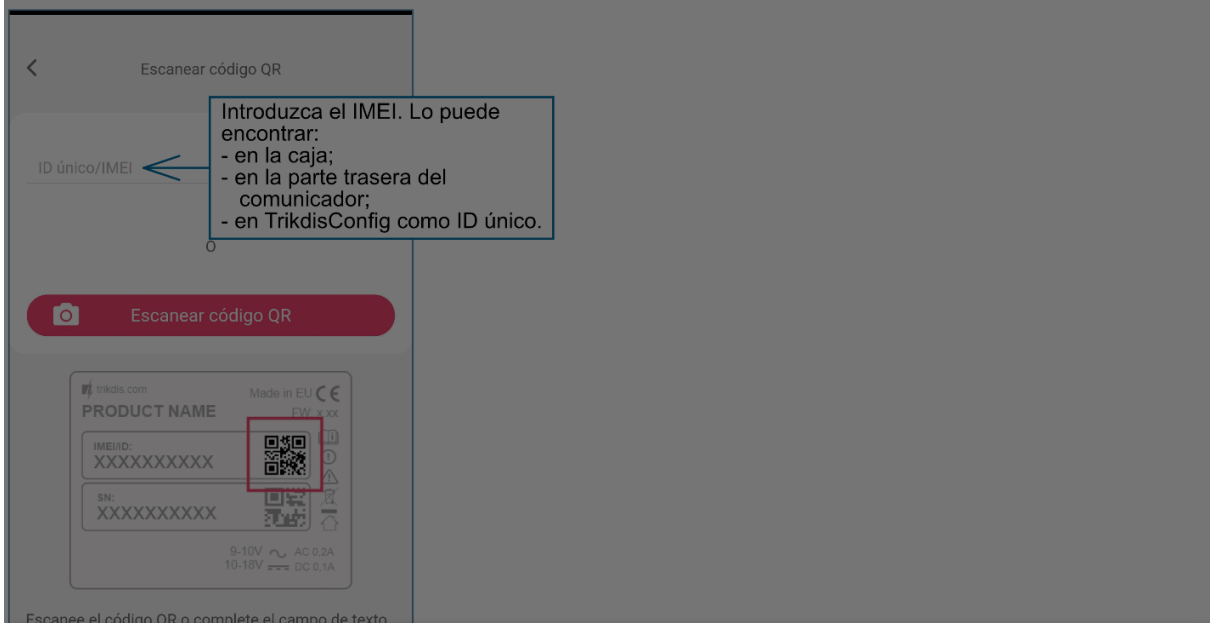


**NOTA**

Al agregar GT+ a Protegus2, revise si:

1. La tarjeta SIM insertada ha sido activada y el código PIN ha sido ingresado o deshabilitado;
2. La servicio Protegus2 está activada. Podrá encontrar información sobre como activar la nube en la sección 6.4 Ventana de "Informes para Usuario".
3. La fuente de alimentación está conectada (el LED de "POWER" debe iluminarse de color verde);
4. El comunicador GT+ está conectado a la red móvil (el LED de "NETWORK" de iluminarse de color verde y parpadear de color amarillo).

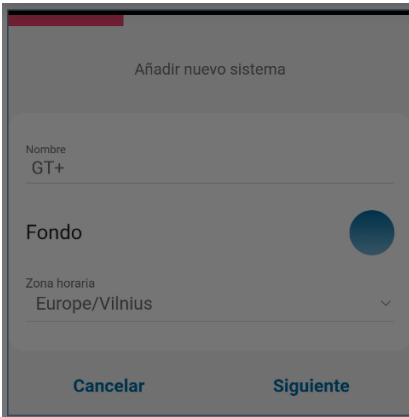
3. De clic en "**Añadir nuevo sistema**" e ingrese el número de GT+ "**IMEI/Unique ID**". Este número puede ser encontrado en el dispositivo y en la etiqueta del empaque. Haga clic en "**Siguiente**".



### Cookie consent

We use cookies to measure the effectiveness of our documentation and whether users find what they're searching for. With your consent, you're helping us to make our documentation better.

Google Analytics



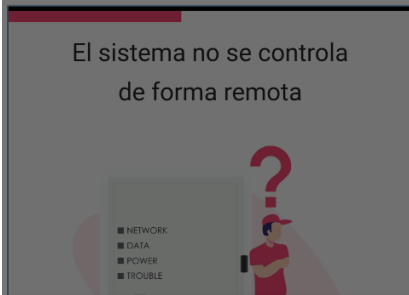
## 5.2 Configuraciones adicionales para armar/desarmar el sistema con la zona keyswitch

### NOTA

La zona de panel de control, donde la salida del GT+ se encuentra conectada, tiene que ser establecida a modo de keyswitch.

Siga las instrucciones de abajo si el panel de control no será controlado de forma directa, pero con la salida del GT+ PGM, prendiendo/apagando el panel de control de la zona de keyswitch.

1. Haga clic en el botón "**Continuar**".



### Cookie consent

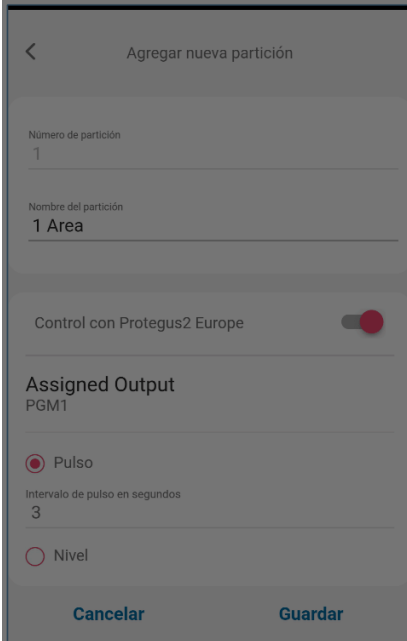
We use cookies to measure the effectiveness of our documentation and whether users find what they're searching for. With your consent, you're helping us to make our documentation better.

- Google Analytics





2. Ingrese "**Nombre de partición**". Habilite el control de salida PGM mediante la aplicación Protegus2.
3. Seleccione "**Pulso**" o "**Nivel**", dependiendo de cómo esté configurado el tipo de zona del interruptor de llave. Si es necesario, puede cambiar el intervalo de pulso.
4. Haga clic en el botón "**Guardar**".



4. Si hay otra sección área, debes hacer clic en "**Haga clic para agregar una partición**". La configuración de la salida PGM es similar a la descrita anteriormente.
5. Después de completar la configuración, haga clic en el botón "**Saltar**".



## Cookie consent

We use cookies to measure the effectiveness of our documentation and whether users find what they're searching for. With your consent, you're helping us to make our documentation better.

Google Analytics





## 5.4 Lista de comando SMS

Asegúrese de que la tarjeta SIM ha sido activada y funciona, antes de usarla.

El comunicador se puede controlar mediante mensajes SMS.

Utilice el código de administrador (puede ejecutar comandos: INFO, RESET, OUTPUTx) o el código de instalador (puede ejecutar comandos: INFO, OUTPUTx) como contraseña.

### 5.4.1 Lista de comandos SMS

Comando	Dato	Descripción
INFO		Petición para obtener información sobre el dispositivo. La respuesta será: tipo de comunicador, número IMEI, número serial y versión. / Por ejemplo: 123456 INFO
RESET		Reinicie el dispositivo. Por ejemplo: 123456 RESET
OUTPUTx	ON	Prendiendo la salida, donde "x" identifica el número de salida (1 o 2). / Por ejemplo: 123456 OUTPUT1 ON
OUTPUTx	OFF	Apagando la salida, donde "x" identifica el número de salida (1

### Cookie consent

We use cookies to measure the effectiveness of our documentation and whether users find what they're searching for. With your consent, you're helping us to make our documentation better.

Google Analytics

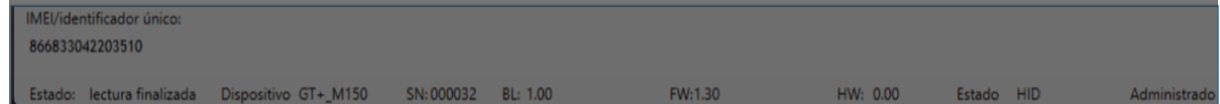




Puede especificar los números de teléfono cuyos comandos recibirá y ejecutará el comunicador. La configuración del comunicador se describe en la sección 6.5 “Ventana de “Informes para usuario”, pestaña “Control por SMS”.

## 6. Descripción de la ventana de TrikdisConfig

### 6.1 Barra de Estado



#### Barra de Estado

Nombre	Descripción
IMEI/Identificador única	Número IMEI del dispositivo
Estado	Estado de acción
Dispositivo	Tipo de dispositivo (GT+)
SN	Número de serie
BL	Versión del cargador de arranque
FW	Versión de firmware
HW	Versión del hardware
Estado	Estado de conexión
Administrador	Nivel de acceso (aparece después de que sea confirmado el código de acceso)

Al presionar el botón **Leer [F4]**, el programa TrikdisConfig lee y muestra la configuración del comunicador GT+. Con TrikdisConfig realice los ajustes necesarios como se describe a continuación.

#### Cookie consent

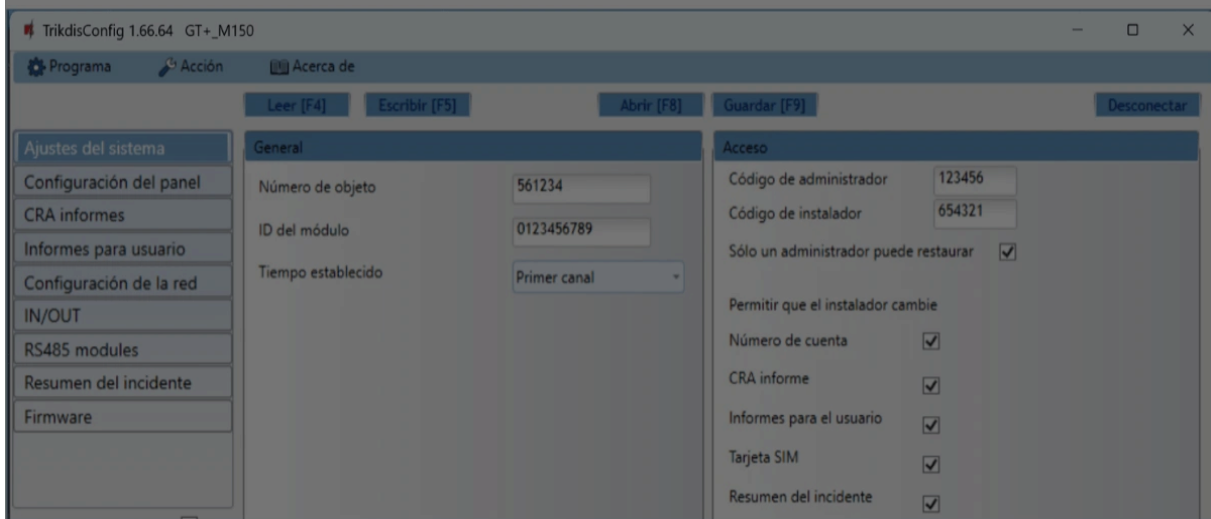
We use cookies to measure the effectiveness of our documentation and whether users find what they're searching for. With your consent, you're helping us to make our documentation better.

- Google Analytics





## 6.2 Ventana de "Ajustes del sistema"



### Grupo de opciones "General"

- **Número de objeto** – si los mensajes se enviarán al CRA, debe especificar el número de objeto (número hexadecimal de 6 dígitos, 0-9, A-F. **No use números de objeto FFFE, FFFF**). , que es proporcionado por el Centro de Monitoreo.
- **ID del módulo** - ingrese "ID" el número del módulo.
- **Tiempo de sincronización** – elija qué servidor usar para la sincronización de hora.

### Grupo de opciones de "Acceso"

Al configurar el comunicador GT+ hay dos niveles de acceso para el administrador e instalador:

- **Código de administrador** – da acceso total a la configuración del comunicador (código de fábrica - 123456).
- **Código de instalador** – brinda acceso limitado a la configuración del comunicador (el código de fábrica es 654321).
- **Sólo un administrador puede restaurar** - al marcar la casilla, será posible restaurar la

### Cookie consent

We use cookies to measure the effectiveness of our documentation and whether users find what they're searching for. With your consent, you're helping us to make our documentation better.

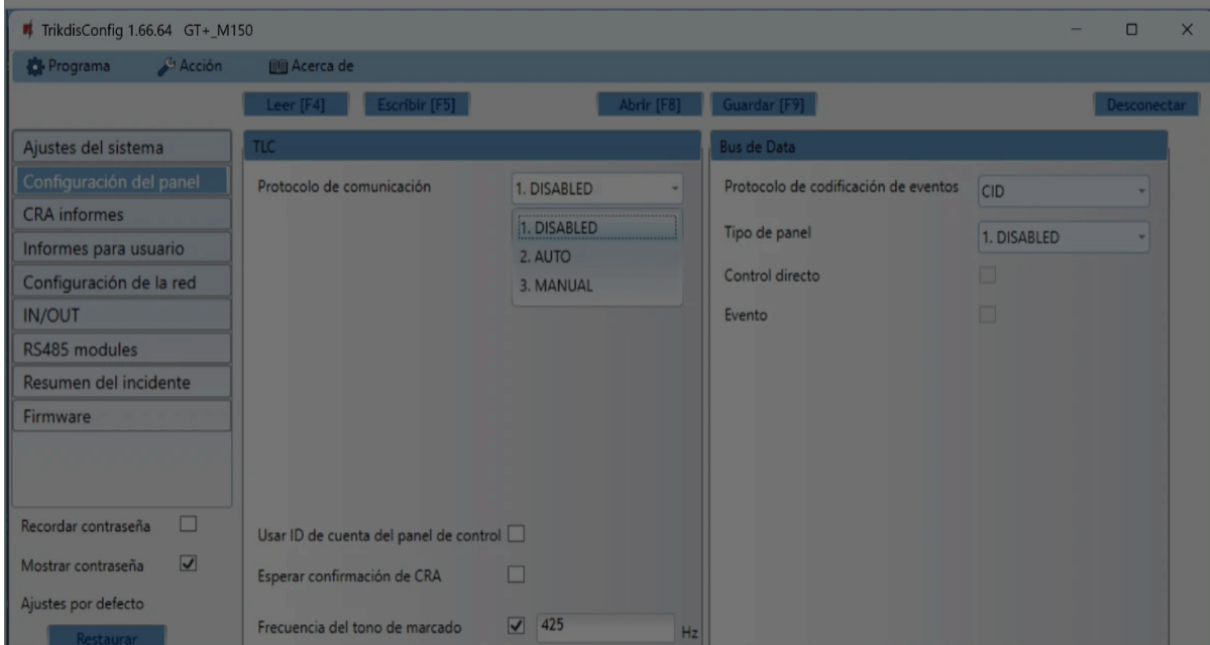
- Google Analytics





## 6.3 Ventana de "Configuración del panel"

### Grupo de opciones de "TLC"



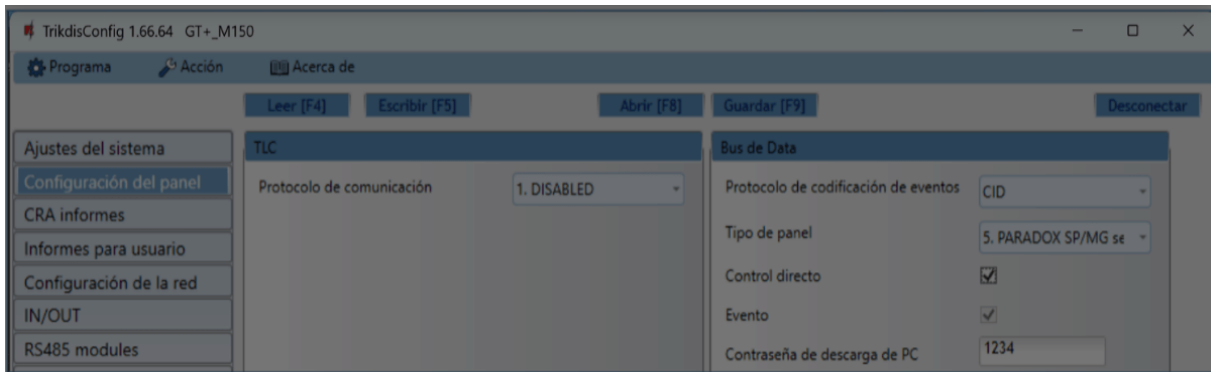
El comunicador se conecta a los terminales TIP/RING del panel de control.

- **Protocolo de comunicación** – configurado en "AUTO".
- **Primer tono HSK/Segundo tono HSK** – tono de "handshake" del panel de control.
- **Usar ID de cuenta del panel de control** – si el campo está marcado, el comunicador enviará mensajes con el número de objeto ingresado en el panel de control.
- **Esperar confirmación de CRA** – si este campo está marcado, luego de cada mensaje enviado, el comunicador esperará la confirmación del receptor IP de que el mensaje ha sido recibido. Si el comunicador no recibe un reconocimiento, no generará una señal de "kiss-off". El comunicador telefónico de la central de alarma reenviará el mensaje si no recibe la señal de fin de comunicación.
- **Frecuencia del tono de marcado** - la frecuencia con la que el comunicador GT+ se comunica con el comunicador telefónico del panel de control.

### Cookie consent

We use cookies to measure the effectiveness of our documentation and whether users find what they're searching for. With your consent, you're helping us to make our documentation better.

- Google Analytics



El comunicador está conectado al bus del teclado o al bus serie del panel de control.

- **Protocolo del panel** - seleccione el protocolo de notificación de eventos (CID o SIA).
- Seleccione el „**Tipo de Panel**” al que está conectado el comunicador.
- **Control directo** – marque la casilla y el comunicador GT+ controlará directamente el panel de control. Este parámetro se muestra para paneles de intrusión con control directo. La sección 4.1 "Programación de paneles de control cuando el comunicador está conectado al bus de teclado o al puerto serie" describe cómo configurar paneles de control con control directo.
- **Event** - marque la casilla para que el comunicador envíe mensajes de eventos a la CRA ya Protegus2.
- **Contraseña de descarga de PC** – para el control directo de los paneles de control de Paradox y Texecom, se debe ingresar un código de PC/UDL. El código debe coincidir con el código ingresado en el panel de control. La programación de paneles de control se describe en la sección 4.1 "Programación de paneles de control cuando el comunicador está conectado al bus de teclado o al puerto serie".

## 6.4 Ventana de “CRA informes”

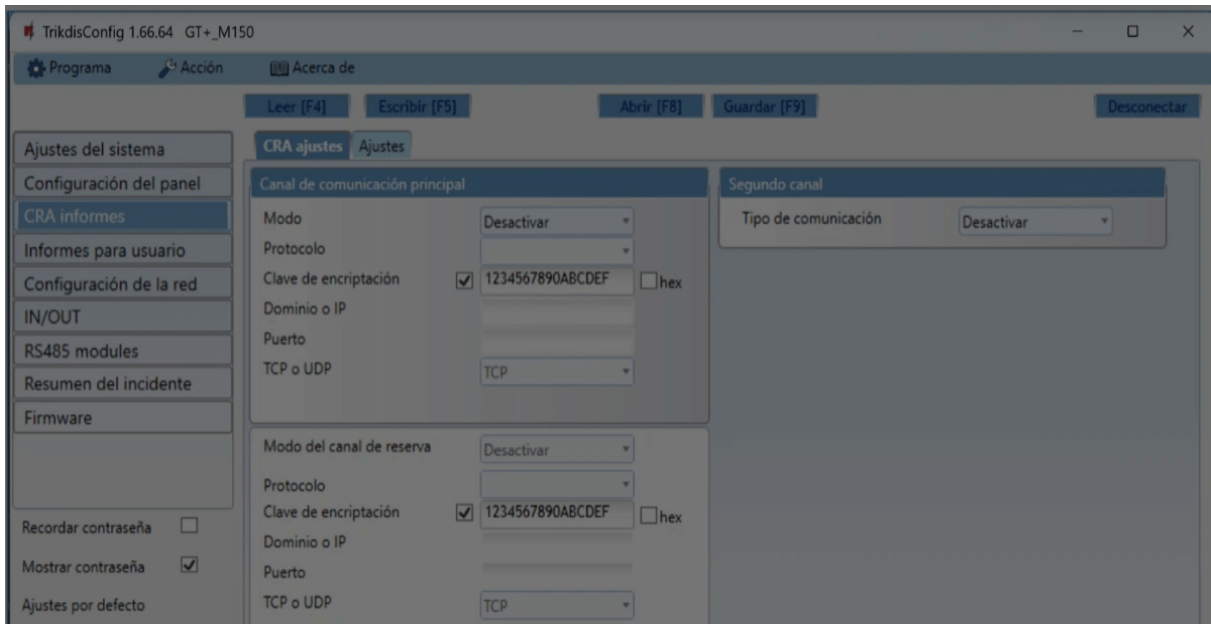
### Pestaña de “CRA ajustes”

#### Cookie consent

We use cookies to measure the effectiveness of our documentation and whether users find what they're searching for. With your consent, you're helping us to make our documentation better.

- Google Analytics





Los eventos pueden ser enviados a través de varios canales de comunicación. Los primeros y segundos canales de comunicación pueden ser operados de forma simultánea y el comunicador puede enviar eventos a dos receptores al mismo tiempo. El canal de respaldo puede ser asignado para los primeros y segundos canales, los cuales serán usados cuando la conexión al canal primario es interrumpida.

La comunicación está codificada y está protegida por una contraseña. El receptor TRIKDIS es requerido para recibir y enviar información de evento al software de monitoreo:

- **Para conectarse a través de IP** – software receptor IPcom Windows/Linux, hardware IP/SMS receptor RL14.

### Grupo de opciones del “Canal de comunicación principal”

- **Modo** – seleccione el método de comunicación (IP) con el receptor CRA.
- **Protocolo** – seleccione en que tipo de código serán enviados los eventos: **TRK8** (a receptor TRIKDIS), **DC-09\_2007** o **DC-09\_2012** (a receptores universales), **TL150** (para los receptores de SUR-GARD).
- **Clave de encriptación** – clave de cifrado de mensajes. La clave de cifrado ingresada en

### Cookie consent

We use cookies to measure the effectiveness of our documentation and whether users find what they're searching for. With your consent, you're helping us to make our documentation better.

- Google Analytics



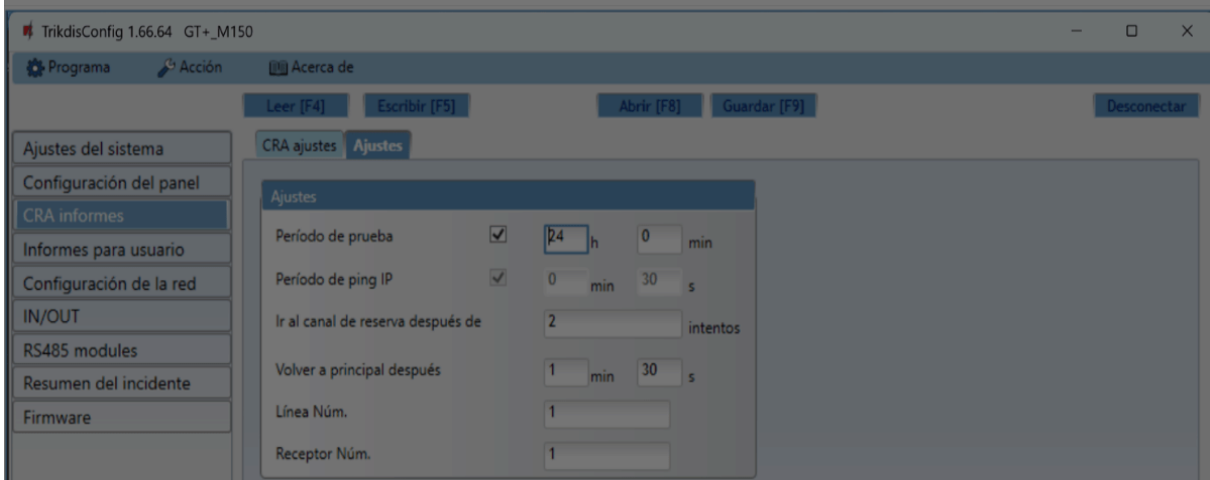


Habilite el modo de respaldo de canal para enviar eventos a través de canales de respaldo si la conexión se ha perdido. Las opciones de los canales de respaldo son las mismas que las descritas arriba.

### Grupo de opciones de “Segundo canal”

Los eventos de este canal son transmitidos en paralelo con el primer canal. Cuando el segundo canal es habilitado, los eventos pueden ser enviados de forma simultanea por dos receptores (por ejemplo, CRA local y centralizado) Las opciones del canal paralelo son las mismas que las descritas anteriormente.

### Pestaña de “Ajustes”



### Grupo de opciones de “Ajustes”

- **Periodo de prueba** – el período de envío de mensajes de prueba para verificar el canal de comunicación. Los mensajes de prueba se envían mediante códigos Contact ID y se transfieren al software de monitoreo.
- **Periodo de ping IP** – período para enviar señales de ping PING internas. Estos mensajes se envían únicamente por el canal IP. El receptor no envía mensajes PING al software de monitoreo sin sobrecargarlo. El software de monitoreo recibe información solo cuando el receptor no recibe mensajes PING del comunicador dentro de un período de tiempo establecido.

### Cookie consent

We use cookies to measure the effectiveness of our documentation and whether users find what they're searching for. With your consent, you're helping us to make our documentation better.

- Google Analytics





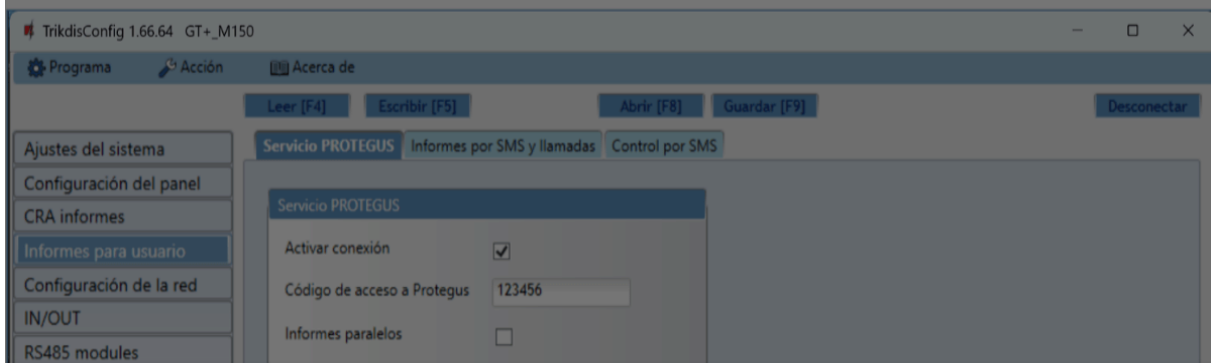
De manera predeterminada, el receptor enviará un mensaje de "Conexión perdida" al software de monitoreo después de que haya transcurrido tres veces el período de tiempo establecido para el mensaje PING del comunicador. Por ejemplo: si el período PING se establece en 3 minutos. El receptor transmitirá un mensaje de pérdida de comunicación después de 9 minutos.

Juntos, los mensajes PING mantienen una sesión de comunicación activa entre el dispositivo y el receptor. Se requiere una sesión de comunicación activa para la configuración y el control remotos del comunicador. Se recomienda establecer la duración del período PING en no más de 5 minutos.

- **Ir al canal de reserva después de... intentos** – indica el número de intentos fallidos al tratar de enviar el mensaje a través del canal primario. Si el dispositivo falla en la transmisión un número específico de veces, el dispositivo se conectará para transmitir el mensaje a través del canal de Respaldo.
- **Volver a principal después** – ingrese el período de tiempo después del cual el comunicador GT+ intentará restablecer la comunicación y enviar mensajes a través del canal "Principal".
- **Línea Núm.** – ingrese el número de línea en el receptor.
- **Receptor Núm.** - ingrese el número del receptor.

## 6.5 Ventana de "Informes para usuario"

### Pestaña de "Servicio Protegus"



### Cookie consent

We use cookies to measure the effectiveness of our documentation and whether users find what they're searching for. With your consent, you're helping us to make our documentation better.

- Google Analytics





- **Código de acceso a Protegus** – aquí puede cambiar la contraseña para conectarse al servidor de Protegus2 (por defecto esta es – 123456). Si la contraseña ha sido cambiada usted tendrá que reingresarla cuando agregue el sistema en la app de Protegus2. Esta es una medida de seguridad adicional. Importante: si cambias el código vía TrikdisConfig, también debes cambiarlo en la aplicación Protegus2.
- **Informes paralelos** – marque la casilla para que los mensajes se envíen simultáneamente a través del canal principal (al CRA) y a Protegus2.

### Pestaña de “Informes por SMS y llamadas”

TríkdisConfig 1.66.64 GT+\_M150

Programa Acción Acerca de

Leer [F4] Escribir [F5] Abrir [F8] Guardar [F9] Desconectar

Servicio PROTEGUS Informes por SMS y llamadas Control por SMS

Ajustes del sistema

Configuración del panel

CRA informes

Informes para usuario

Configuración de la red

IN/OUT

RS485 modules

Resumen del incidente

Firmware

Recordar contraseña

Mostrar contraseña

Ajustes por defecto

Restaurar

IMEI/identificador único:  
866833042203510

Nombre del objeto Account Name

Lenguaje SMS SPANISH

Núm.	Números de teléfono para informes por SMS/llamadas
1	+
2	+
3	+
4	+
Otros	AREA

Núm.	Nombre del área
01	Area 1
02	Area 2
Otros	AREA

Núm.	Nombre de usuario
001	User 1
002	User 2
Otros	USER

Núm.	Nombre de zona
001	Zone 1
002	Zone 2
Otros	ZONE

Núm	CID	Texto SMS	SMS	Tel 1	Tel 2	Tel 3	Tel 4
1	E100	MEDICAL PANIC ALARM	<input checked="" type="checkbox"/>	<input type="checkbox"/>	<input checked="" type="checkbox"/>	<input type="checkbox"/>	<input checked="" type="checkbox"/>
2	E110	FIRE PANIC ALARM	<input checked="" type="checkbox"/>	<input type="checkbox"/>	<input checked="" type="checkbox"/>	<input type="checkbox"/>	<input checked="" type="checkbox"/>
3	E120	PANIC ALARM	<input checked="" type="checkbox"/>	<input type="checkbox"/>	<input checked="" type="checkbox"/>	<input type="checkbox"/>	<input checked="" type="checkbox"/>
4	E121	DURESS ALARM	<input checked="" type="checkbox"/>	<input type="checkbox"/>	<input checked="" type="checkbox"/>	<input type="checkbox"/>	<input checked="" type="checkbox"/>
5	E130	ALARM !!! ALARM !!! ALARM !!! ALARM !!!	<input checked="" type="checkbox"/>	<input type="checkbox"/>	<input checked="" type="checkbox"/>	<input type="checkbox"/>	<input checked="" type="checkbox"/>
6	E201	AC Driver failure on control panel	<input checked="" type="checkbox"/>	<input type="checkbox"/>	<input checked="" type="checkbox"/>	<input type="checkbox"/>	<input checked="" type="checkbox"/>

Estado: lectura finalizada Dispositivo GT+\_M150 SN:000032 BL: 1.00 FW:1.30 HW: 0.00 Estado HID Administrado

Las notificaciones sobre los eventos del sistema pueden ser transmitidas a los celulares de los usuarios a través de mensajes SMS o llamadas telefónicas.

- **Nombre del objeto** – del nombre para el sistema en el cual se encuentra conectado el comunicador. Cada notificación SMS será transmitida con el nombre del objeto.

### Cookie consent

We use cookies to measure the effectiveness of our documentation and whether users find what they're searching for. With your consent, you're helping us to make our documentation better.

- Google Analytics



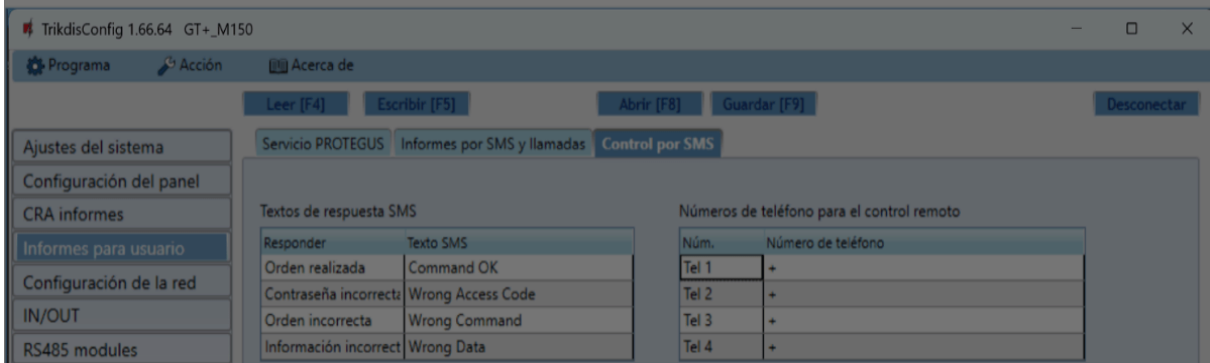


un lado del número.

- **Tabla de Evento CID** – puede marcar eventos sobre los cuales se informará al usuario mediante mensaje SMS y/o llamada telefónica.

Puede cambiar los textos por mensajes SMS de eventos base, cambiar el código del ID de contacto (CID) e ingresar nuevos eventos con descripciones.

### Pestaña de “Control por SMS”



Puede enviar comando SMS al comunicador que controlará las funciones básicas del dispositivo.

- **“Texto de Respuesta SMS”** – usted puede cambiar el texto del SMS que el dispositivo enviará cuando recibe un comando.
- **“Números de teléfono para el control remoto”** – usted puede ingresar los números de teléfono para enviar comandos al dispositivo. El dispositivo recibirá y ejecutará estos comandos.

#### NOTA

Si no se ingresó ni un número telefónico, el dispositivo aceptará comandos de cualquier número. En cualquier caso, la seguridad es garantizada por el requerimiento de ingresar la contraseña del administrador o instalador en el comando SMS.

### Cookie consent

We use cookies to measure the effectiveness of our documentation and whether users find what they're searching for. With your consent, you're helping us to make our documentation better.

- Google Analytics



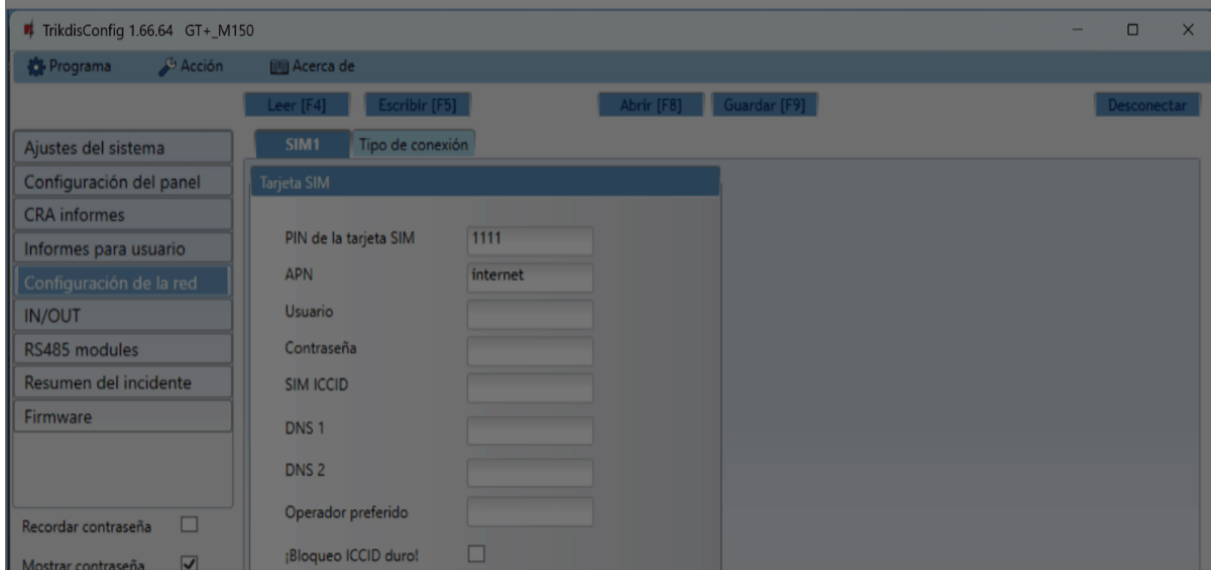


## 6.6 Ventana de "Configuración de la red"

### NOTA

1. Asegúrese de que la tarjeta SIM ha sido activada y funciona, antes de usarla.
2. Si se usará internet móvil para enviar notificaciones a través del canal IP o a Protegus2, asegúrese de que el servicio de datos móviles esté habilitado.

### Pestaña de "SIM1"



### Grupo de opciones de la "Tarjeta SIM"

- **Pin de la tarjeta SIM** – Ingrese el código PIN de la tarjeta SIM. Este código puede ser deshabilitado al insertar la tarjeta SIM en el celular.
- **APN** – ingrese el APN (Nombre de Punto de Acceso). Es requerido para conectar el comunicador al internet. El APN puede ser encontrado en el sitio web del operador de la tarjeta SIM (el "Internet" es universal y funciona en muchas redes de los operadores).

### Cookie consent

We use cookies to measure the effectiveness of our documentation and whether users find what they're searching for. With your consent, you're helping us to make our documentation better.

- Google Analytics

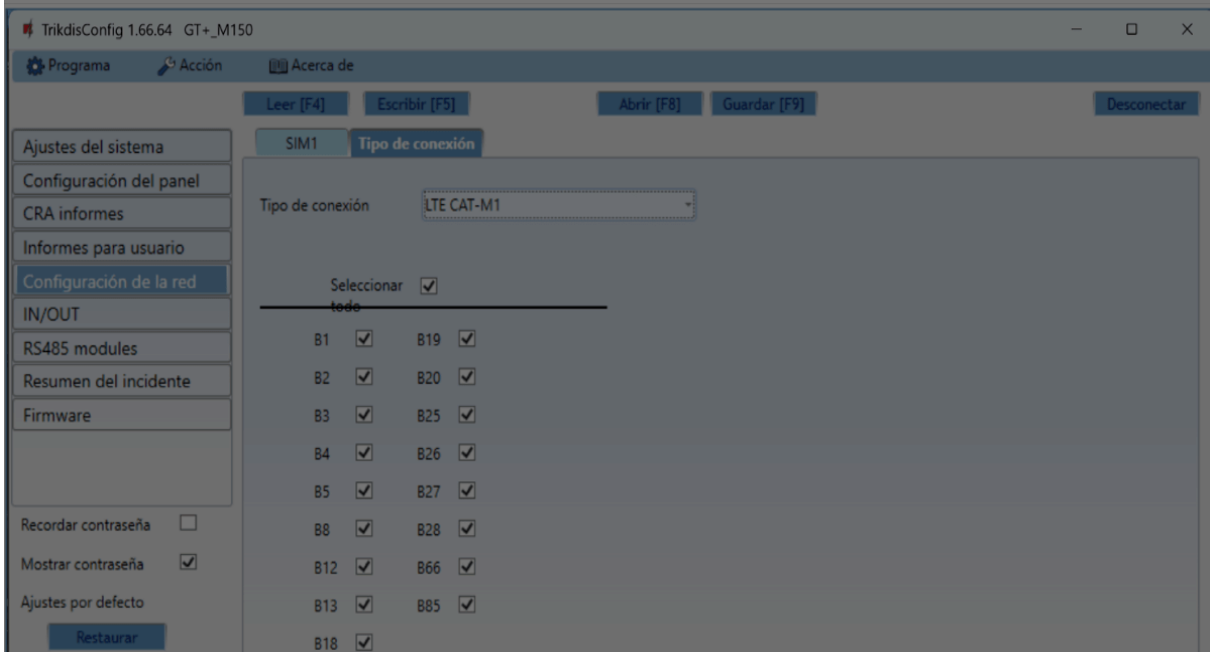




Independientemente de su configuración de IP, asegúrese de que sus direcciones DNS coincidan con las admitidas por su ISP.

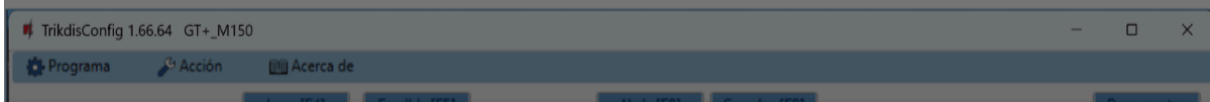
- **Preferred operator (Operador preferido)** – después de ingresar el código del operador de la red móvil, el comunicador se conectará solo a la red del operador seleccionado. El código del operador de telefonía móvil consta de códigos MCC y MNS.
- **Hard ICCID lock! (Bloqueo del ICCID)** - al marcar el campo y reiniciar el comunicador, estará estrictamente vinculado al código ICCID especificado de la tarjeta SIM.

### Pestaña de “Tipo de conexión”



Esta configuración es válida para comunicadores con módem CAT-M1. Puede especificar las frecuencias en las que funcionará el módem del comunicador.

## 6.7 Ventana de “IN/OUT”



### Cookie consent

We use cookies to measure the effectiveness of our documentation and whether users find what they're searching for. With your consent, you're helping us to make our documentation better.

- Google Analytics





El comunicador tiene 2 terminales universales (entrada/salida). La tabla puede configurar el modo de funcionamiento del terminal (Apagado, IN, OUT). La entrada debe especificar el tipo de circuito a conectar NC, NO, NO / EOL, NC / EOL, NO / DEOL, NC / DEOL.

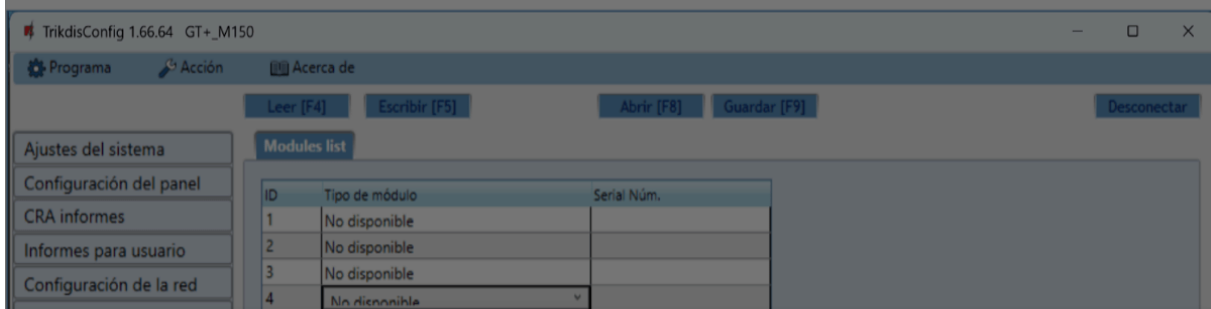
Se pueden conectar sensores adicionales a las entradas del comunicador. Cuando se activa el sensor, el comunicador enviará un mensaje de evento. A la entrada se le asigna un código de Contact ID (SIA), que se enviará a CRA y Protegus2.

- **Activar** – verifique los campos de eventos qué mensajes se enviarán a CRA y Protegus2.
- **E/R** – especifique la condición de envío del evento interno del comunicador (**Evento** o **Restaurar**).
- **CID** – código de evento.
- **SIA** - código de evento.
- **Part.** – especifique el número de área que se enviará cuando se active/restaurar un evento del comunicador interno.
- **Zona** - especifique el número de la zona que se enviará cuando se active/restaurar un evento del comunicador interno.

## 6.8 Ventana de “RS485 modules”

El comunicador se puede conectar a expansores iO-8 (agregando contraladas entradas/salidas adicionales). Los módulos conectados deben ser agregados en la tabla "Modules list" (Lista de módulos).

Grupo de opciones de “Modules list”



### Cookie consent

We use cookies to measure the effectiveness of our documentation and whether users find what they're searching for. With your consent, you're helping us to make our documentation better.

- Google Analytics

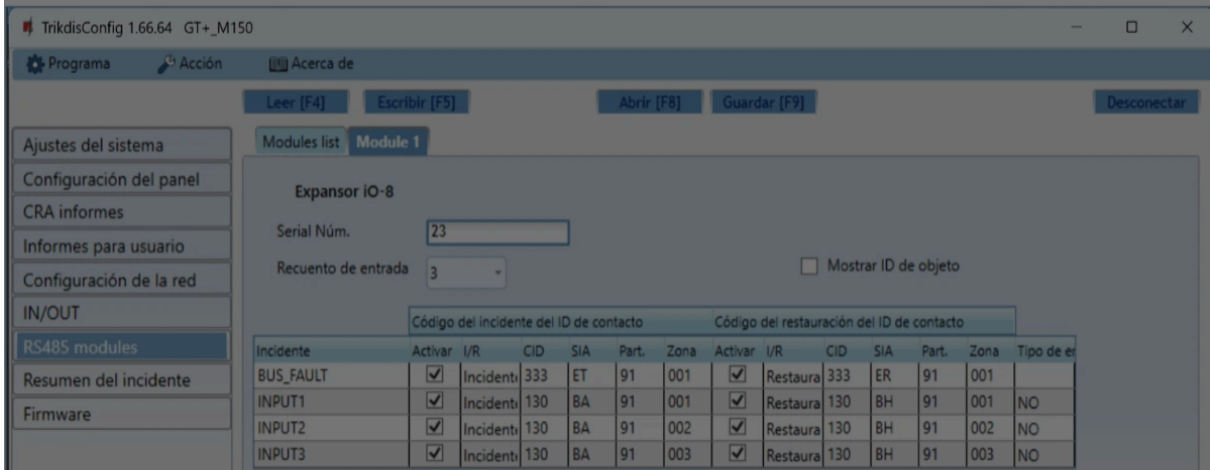




## Pestañas "Module 1"

Después de añadir el expansor al comunicador como se ha descrito en el párrafo anterior, en la ventana de los "RS485 modules" aparecerá una nueva pestaña con los ajustes de este módulo. A la pestaña se le asignará un número. A continuación se describen los ajustes para los expansores de las series iO-8.

### 6.8.1 Ventana de ajustes del expansor iO-8



El expansor iO-8 tiene 8 contactos de terminal universales (entrada/salida). Se pueden conectar hasta cuatro expansores iO-8.

- **Recuento de entrada** - seleccione el número de contactos de la terminal que deben configurarse en modo de entrada (IN). El resto de los contactos de la terminal se convertirán en salidas (OUT).

Los ajustes para las salidas controlables se establecen directamente en la aplicación Protegus2. Allí se puede asignar una salida para armar/desarmar el sistema de alarma o para el control remoto de los dispositivos.

En la tabla se pueden asignar entradas de eventos de Contacto ID (SIA) y códigos de restauración. Después de que se activa la entrada, el comunicador enviará un evento con el código de evento establecido al receptor en el CRA, a la aplicación Protegus2.

Código de incidente del ID de contacto:

## Cookie consent

We use cookies to measure the effectiveness of our documentation and whether users find what they're searching for. With your consent, you're helping us to make our documentation better.

- Google Analytics





- **Part.** - asigne la partición (área) a la entrada. Esta se ajusta automáticamente: si el número de módulo es 1, la superficie es 91; si el número de módulo es 4, la superficie es 94.
- **Zona** - establezca el número de zona para la entrada.

#### Código de restauración del ID de contacto:

- **Activar** - permite la transmisión de mensajes cuando se restaura la entrada.
- **E/R** - elija qué tipo de evento se enviará cuando se restaure la entrada, **“Restaurar”** o **“Evento”**.
- **CID** - código de evento.
- **SIA** - código de evento.
- **Part.** - asigne la partición (área) a la entrada. Esta se ajusta automáticamente: si el número de módulo es 1, la superficie es 91; si el número de módulo es 4, la superficie es 94.
- **Zona** - establezca el número de zona para la entrada.
- **Tipo de entrada** - seleccione el tipo de entrada (NO, NC o EOL).

### 6.9 Ventana de “Resumen del incidente”

Esta ventana le permitirá prender, apagar y modificar los mensajes internos enviados por su dispositivo. Deshabilitar el mensaje interno en esta ventana prevendrá que sea enviado a pesar de otras opciones.

Incidente	Activar	I/R	Código del incidente del ID de contacto				Código del restauración del ID de contacto					
			CID	SIA	Part.	Zona	Activar	I/R	CID	SIA	Part.	Zona
COMMUNICATION	<input checked="" type="checkbox"/>	Incidenti	350	YC	99	999	<input checked="" type="checkbox"/>	Restaura	350	YK	99	999
POWER	<input checked="" type="checkbox"/>	Incidenti	302	YT	99	999	<input checked="" type="checkbox"/>	Restaura	302	YR	99	999
REMOTE_FINISHED	<input checked="" type="checkbox"/>	Incidenti	412	RS	99	999	<input type="checkbox"/>	Incidenti				
REMOTE_STARTED	<input checked="" type="checkbox"/>	Incidenti	411	RB	99	999	<input type="checkbox"/>	Incidenti				
START	<input checked="" type="checkbox"/>	Incidenti	700	RR	99	999	<input type="checkbox"/>	Incidenti				
TEST	<input checked="" type="checkbox"/>	Incidenti	602	RP	99	999	<input type="checkbox"/>	Incidenti				

#### Cookie consent

We use cookies to measure the effectiveness of our documentation and whether users find what they're searching for. With your consent, you're helping us to make our documentation better.

- Google Analytics





- **TEST** – mensaje de prueba periódica.

#### **NOTA**

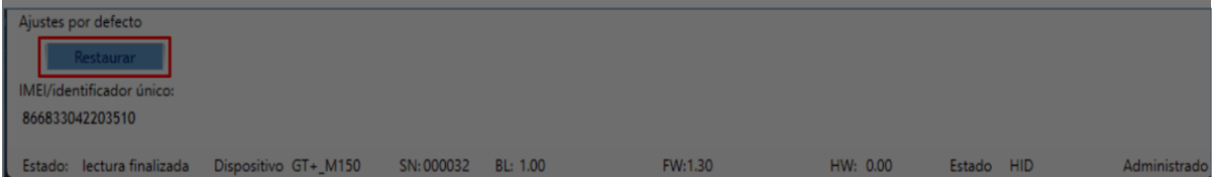
Para habilitar los mensajes de PRUEBA periódicos y establecer el período, vaya a la ventana "**CRA informes**" → **Ajustes** → **Período de prueba**.

- **Activar** – marque la casilla para habilitar el envío de mensajes.

Puede cambiar el código de identificación de contacto para cada evento, así como el número de zona y área que se informará.

## 6.10 Restablecer la configuración de fábrica

Para restablecer el comunicador a la configuración de fábrica, presione el botón „**Restaurar**” en **TrikdisConfig**.



Otra forma de restaurar la configuración de fábrica.

La fuente de alimentación está conectada al comunicador. Mantenga presionado el botón "REINICIO" en el tablero del comunicador durante 10 segundos hasta que los indicadores LED ("NETWORK", "POWER", "TROUBLE") se apaguen y el indicador LED "POWER" se encienda. Suelte el botón "REINICIO". Se han restablecido los ajustes de fábrica del comunicador.

### Cookie consent

We use cookies to measure the effectiveness of our documentation and whether users find what they're searching for. With your consent, you're helping us to make our documentation better.

- Google Analytics



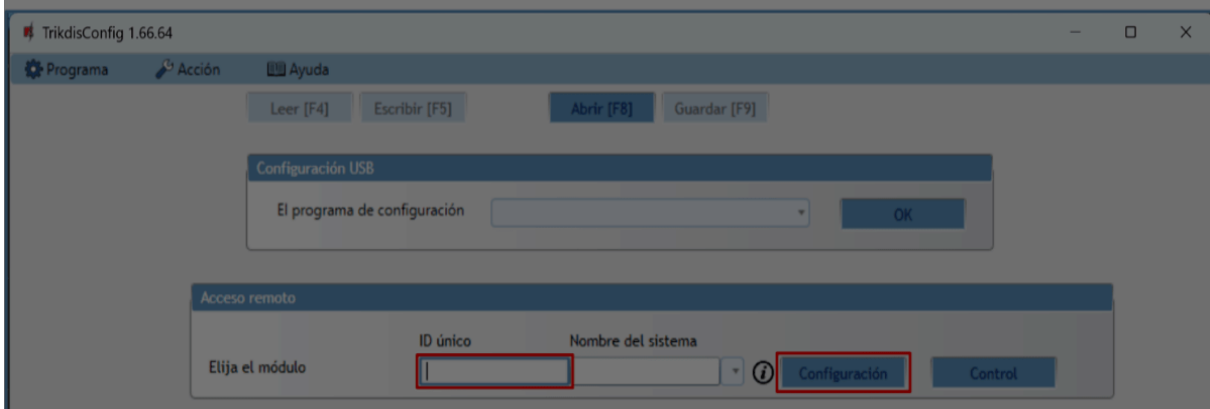
## 7. Configuración Remota

### NOTA

La configuración remota sólo funcionará si:

1. La tarjeta SIM insertada ha sido activada y el código PIN ha sido ingresado o deshabilitado;
2. El servicio Protegus2 está activada. Podrá encontrar información sobre como activar la nube en la sección 6.4 Ventana de "Informes para Usuario";
3. La fuente de alimentación está conectada (el LED de "POWER" debe iluminarse de color verde);
4. Estar registrado en la red (el LED de "NETWORK" de iluminarse de color verde y parpadear de color amarillo).

1. En su PC abra el software de configuración de TrikdisConfig.
2. En la sección de acceso remoto ingrese el **IMEI/ID único**. Este número puede ser encontrado en el dispositivo y en la etiqueta del empaque.



3. (Opcional) en el espacio del „**Nombre de sistema**” ingrese el nombre deseado para el

### Cookie consent

We use cookies to measure the effectiveness of our documentation and whether users find what they're searching for. With your consent, you're helping us to make our documentation better.

Google Analytics



## 8. Desempeño de la Prueba del Comunicador

Después de que la configuración y la instalación hayan sido completadas, lleve a cabo una prueba de sistema:

1. Generar un evento:

- Armando y desarmando el modo de seguridad usando el teclado del panel de control.
- Activando una alarma de zona cuando el sistema de seguridad esté armado.

1. Asegúrese de que el evento llegue al CRA y/o sea recibido en la aplicación de Protegus2.

2. Active la entrada del comunicador y verifique que los usuarios reciban mensajes de eventos.

3. Active las salidas del comunicador de forma remota y asegúrese de que las salidas se activen y que los usuarios reciban mensajes de eventos.

4. Si el panel de control será controlado de forma remota, arme/desarme el sistema de seguridad de forma remota al usar la app Protegus2.

## 9. Actualización del firmware

### NOTA

Cuando el comunicador esté conectado a TrikdirConfig, el programa ofrecerá actualizar el firmware del dispositivo si es que hay alguna actualización disponible. Las actualizaciones requieren una conexión al internet. / Si hay un antivirus instalado en su computadora, puede que este bloquee la opción de actualización de firmware. En este caso usted debe reconfigurar su software de antivirus.

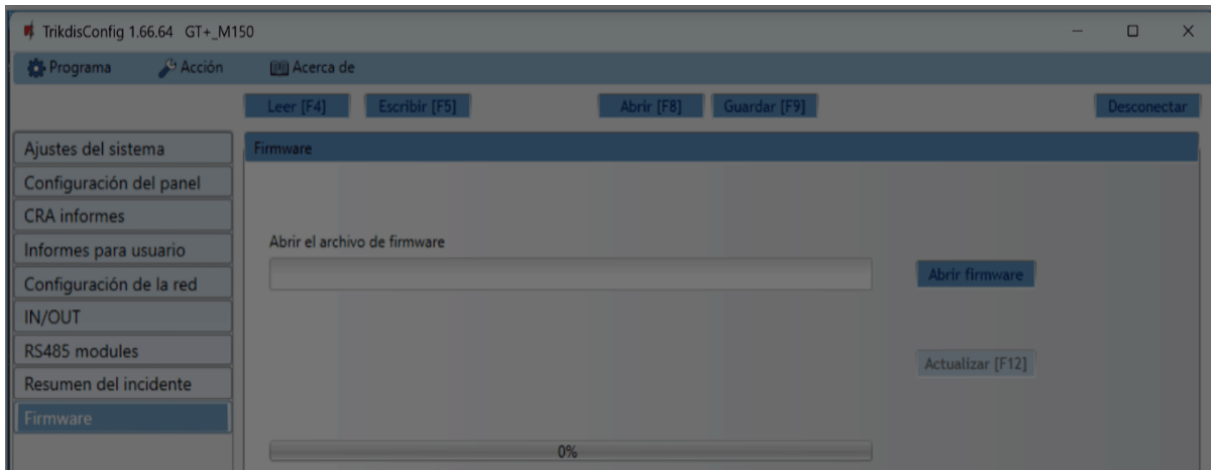
El firmware del comunicador puede ser actualizado o cambiado de forma manual. Después de una actualización, el comunicador mantendrá cualquier opción establecida. Cuando

### Cookie consent

We use cookies to measure the effectiveness of our documentation and whether users find what they're searching for. With your consent, you're helping us to make our documentation better.

Google Analytics





4. Presione **“Abrir firmware”** y seleccione el archivo de firmware requerido.
5. Presione **Actualizar [F12]**.
6. Espere a que se complete la actualización.

## 10. Requerimientos de Seguridad

El sistema de alarma de seguridad deberá ser instalado y mantenido por personal calificado.

Antes de la instalación, por favor lea con cuidado este manual, para poder evitar cualquier error que lleve al mal funcionamiento o incluso daño del equipo.

Desconecte la fuente de alimentación antes de hacer cualquier conexión eléctrica.



Los cambios, modificaciones o reparaciones no están autorizadas por el fabricante, y esto eliminará sus derechos a una garantía.

Por favor actúe de acuerdo a sus reglas locales y no se deshaga de su sistema de alarma sin uso o sus componentes con otro desecho normal de su casa.

### Cookie consent

We use cookies to measure the effectiveness of our documentation and whether users find what they're searching for. With your consent, you're helping us to make our documentation better.

- Google Analytics





Evento del sistema	Código de informe CID	Código de informe de SIA
Alarma médica	E100	"MA"
Emergencia personal	E101	"QA"
Incendio en la zona:	E110	"FA"
Flujo de aguas detectado en la zona:	E113	"SA"
Alarma de la estación manual en la zona:	E115	"FA"
Pánico en la zona:	E120	"PA"
Alarma de pánico por el usuario:	E121	"HA"
Alarma de pánico en la zona:	E122	"HA"
Alarma de pánico en la zona:	E123	"PA"
Alarma de pánico en la zona:	E124	"HA"
Alarma de pánico en la zona:	E125	"HA"
Alarma activa en la zona:	E130	"BA"
Alarma activa en la zona:	E131	"BA"
Alarma activa en la zona:	E132	"BA"
Alarma activa en la zona:	E133	"BA"
Alarma activa en la zona:	E134	"BA"
Alarma activa en la zona:	E135	"BA"
Tamper activo en la zona:	E137	"TA"
Intrusión verificada en la zona:	E139	"BV"
Alarma activa en la zona:	E140	"UA"
Fallo del sistema (143)	E143	"UA"
Tamper activo en la zona:	E144	"TA"
Tamper activo en la zona:	E145	"TA"
Alarma activa en la zona:	E146	"BA"
Alarma activa en la zona:	E150	"UA"
Gas detectado en la zona:	E151	"GA"
Pérdida de agua detectada en la zona:	E154	"WA"
Foil Rotura detectado en la	E155	"BA"

### Cookie consent

We use cookies to measure the effectiveness of our documentation and whether users find what they're searching for. With your consent, you're helping us to make our documentation better.

Google Analytics





Evento del sistema	Código de informe CID	Código de informe de SIA
Fallo del sistema (304)	E304	"YF"
Reiniciar sistema en zona:	E305	"RR"
Programación del panel modificada	E306	"YG"
Apagado del sistema	E308	"RR"
Fallo en la batería (309)	E309	"YT"
Fallo de toma a tierra	E310	"US"
Fallo en batería (311)	E311	"YM"
Sobrecarga en fuente de alimentación (312)	E312	"YP"
Restablecimiento del ingeniero por usuario: (313)	E313	"RR"
Fallo en Sirena/Relé	E320	"RC"
Fallo del sistema (321)	E321	"YA"
Fallo del sistema (330)	E330	"ET"
Fallo del sistema (332)	E332	"ET"
Fallo del sistema (333)	E333	"ET"
Fallo del sistema (336)	E336	"VT"
Fallo del sistema (338)	E338	"ET"
Fallo del sistema (341)	E341	"ET"
Fallo del sistema (342)	E342	"ET"
Fallo del sistema (343)	E343	"ET"
Fallo del sistema (344)	E344	"XQ"
Fallo de comunicación del sistema (350)	E350	"YC"
Fallo de comunicación del sistema (351)	E351	"LT"
Fallo de comunicación del sistema (352)	E352	"LT"
Fallo del sistema (353)	E353	"YC"
Fallo de comunicación del sistema (354)	E354	"YC"
Fallo del sistema (355)	E355	"UT"

### Cookie consent

We use cookies to measure the effectiveness of our documentation and whether users find what they're searching for. With your consent, you're helping us to make our documentation better.

Google Analytics





Evento del sistema	Código de informe CID	Código de informe de SIA
Problema en la zona: (389)	E389	"ET"
Problema en la zona: (391)	E391	"NA"
Problema en la zona: (393)	E393	"NC"
Usuario desarmó el sistema	E400	"OP"
Usuario desarmó el sistema	E401	"OP"
Desarme automático	E403	"OA"
Desarmado diferido usuario	E405	"OR"
Alarma cancelada por el usuario:	E406	"BC"
Usuario desarmó de forma remota	E407	"OP"
Usuario armó rápido	E408	"OP"
Desarmado remoto	E409	"OS"
Solicitud de devolución de llamada realizada por CRA	E411	"RB"
Descarga de datos realizada con éxito	E412	"RS"
Acceso denegado para el usuario:	E421	"JA"
Entrada por usuario	E422	"DG"
Acceso Forzado zona	E423	"DF"
Acceso de salida denegado para el usuario	E424	"DD"
Salida usuario	E425	"DR"
Usuario desarmó demasiado pronto	E451	"OK"
Usuario armó el sistema demasiado tarde	E452	"OJ"
Usuario Falló al abrir	E453	"CT"
Usuario Falló al cerrar	E454	"CI"
Auto armado fallido	E455	"CI"
Armado parcial por el usuario:	E456	"CG"
Violación de salida por usuario:	E457	"EE"
Armado parcial por el usuario:	E458	"OR"

### Cookie consent

We use cookies to measure the effectiveness of our documentation and whether users find what they're searching for. With your consent, you're helping us to make our documentation better.

Google Analytics





Evento del sistema	Código de informe CID	Código de informe de SIA
Zona anulada	E571	"FB"
Zona anulada	E572	"MB"
Zona anulada	E573	"BB"
Anulación de grupo por usuario:	E574	"CG"
Zona anulada	E576	"UB"
Bypass en zona cancelado	E577	"UB"
Ventilación de zona anulada	E579	"UB"
Prueba de recorrido activada por usuario	E607	"TS"
Informe de prueba manual	E601	"RX"
Informe de test periódico	E602	"RP"
Evento del sistema (605)	E605	"JL"
Evento del sistema (606)	E606	"LF"
Problema en el informe de test periódico	E608	"RY"
Evento del sistema (622)	E622	"JL"
Evento del sistema (623)	E623	"JL"
Hora y fecha restablecida por usuario	E625	"JT"
Fecha/hora inexacta	E626	"JT"
Programación de sistema iniciada	E627	"LB"
Programación del sistema terminada	E628	"LS"
Evento del sistema (631)	E631	"JS"
Evento del sistema (632)	E632	"JS"
Sistema no activo (654)	E654	"CD"
Alarma médica restaurada	R100	"MH"
Emergencia personal restaurada	R101	"QH"
No más alarma de incendio en la zona:	R110	"FH"
No más alarma de fluio de	R113	"SH"

### Cookie consent

We use cookies to measure the effectiveness of our documentation and whether users find what they're searching for. With your consent, you're helping us to make our documentation better.

Google Analytics





Evento del sistema	Código de informe CID	Código de informe de SIA
Alarma de pánico restablecida en la zona:	R125	"HH"
No más alarma en la zona:	R130	"BH"
No más alarma activa en la zona:	R131	"BH"
No más alarma activa en la zona:	R132	"BH"
No más alarma en la zona:	R133	"BH"
No más alarma en la zona:	R134	"BH"
No más alarma en la zona:	R135	"BH"
No más tamper en la zona:	R137	"TA"
No más alarma en la zona:	R140	"UH"
No más fallo del sistema (143)	R143	"ER"
No más tamper en la zona:	R144	"TR"
No más tamper en la zona:	R145	"TR"
No más alarma en la zona:	R146	"BH"
No más alarma en la zona:	R150	"UH"
No más alarma de gas en la zona:	R151	"GH"
No más alarma de pérdida de agua en la zona:	R154	"WH"
Foil Rotura restaurado en la zona:	R155	"BH"
La temperatura se ha normalizado en el sensor:	R158	"KH"
La temperatura se ha normalizado en el sensor:	R159	"ZH"
No más alarma de CO en la zona:	R162	"GH"
No más falla en la zona de fuego:	R200	"FV"
Monitoreo de restauración de alarma	R220	"BH"
No más fallo del sistema (300)	R300	"YA"
Fuente de alimentación AC OK	R301	"AR"

### Cookie consent

We use cookies to measure the effectiveness of our documentation and whether users find what they're searching for. With your consent, you're helping us to make our documentation better.

Google Analytics





Evento del sistema	Código de informe CID	Código de informe de SIA
No más fallo en Sirena/Relé	R320	"RO"
No más fallo del sistema (321)	R321	"YH"
No más fallo del sistema (330)	R330	"ER"
No más fallo del sistema (332)	R332	"ER"
No más fallo del sistema (333)	R333	"ER"
No más fallo del sistema (336)	R336	"VR"
No más fallo del sistema (338)	R338	"ER"
No más fallo del sistema (341)	R341	"ER"
No más fallo del sistema (342)	R342	"ER"
No más fallo del sistema (344)	R344	"XH"
No más fallo de comunicación del sistema (350)	R350	"YK"
No más fallo de comunicación del sistema (351)	R351	"LR"
No más fallo de comunicación del sistema (352)	R352	"LR"
No más fallo del sistema (353)	R353	"YK"
No más fallo de comunicación del sistema (354)	R354	"YK"
No más fallo del sistema (355)	R355	"UJ"
Restablecido problema de fuego en zona:	R373	"FJ"
No más problema en la zona:	R374	"EA"
No más problema en la zona:	R380	"UJ"
No más avería en zona inalámbrica:	R381	"UR"
No más fallo del módulo inalámbrico (382)	R382	"BR"
No más tamper en la zona:	R383	"TR"
Batería OK en zona inalámbrica:	R384	"XR"
No más problema en la zona: (391)	R391	"NS"
No más problema en la zona: (393)	R393	"NS"

### Cookie consent

We use cookies to measure the effectiveness of our documentation and whether users find what they're searching for. With your consent, you're helping us to make our documentation better.

Google Analytics





Evento del sistema	Código de informe CID	Código de informe de SIA
Usuario desarmó el sistema demasiado tarde	R452	"CJ"
Usuario Falló al cerrar	R454	"CI"
Armado parcial por el usuario:	R456	"CG"
Recent disarm user	R459	"CR"
Dispositivo habilitado (501)	R501	"RG"
Dispositivo habilitado (520)	R520	"RC"
Sensor inalámbrico habilitado en la zona: (552)	R552	"YK"
Bypass en zona cancelado	R570	"UU"
Bypass en zona cancelado	R571	"FU"
Bypass en zona cancelado	R572	"MU"
Bypass en zona cancelado	R573	"BU"
Anulación de grupo por usuario: cancelada	R574	"CF"
Bypass en zona cancelado	R576	"UU"
Bypass en zona cancelado	R577	"UU"
Bypass de la zona de ventilación cancelada	R579	"UU"
Prueba de recorrido desactivada por usuario	R607	"TE"
Hora y fecha restablecida por usuario	R625	"JT"
Sistema activo (654)	R654	"CD"

### Cookie consent

We use cookies to measure the effectiveness of our documentation and whether users find what they're searching for. With your consent, you're helping us to make our documentation better.

Google Analytics

