


COMUNICADORES

DSC PowerSeries con E16 configuración rápida

 E16 product image

Pasos breves para conectar el comunicador E16 a paneles DSC PowerSeries (PC585, PC1404, PC1565, PC1616, PC1832, PC1864, PC5020), configurar E16 para reportes IP y añadir el sistema a Protegus2. Utilice esta guía junto con el manual completo de E16 para el resto de los ajustes.

PRECAUCIÓN

La instalación y el servicio deben ser realizados solo por personal cualificado. Desconecte la alimentación antes de cablear. Los cambios no autorizados anulan la garantía.

1. Requisitos

- Comunicador E16 con LAN conectado y un cable USB Mini-B para la configuración.
- Panel DSC PowerSeries con acceso mediante teclado.
- ID / número de cuenta del objeto del CRA si va a reportar al CRA.
- Cuenta de Protegus2 y MAC / Unique ID del comunicador.

2. Configuración rápida con el software *TrikdisConfig*

1. Descargue **TrikdisConfig** de www.trikdis.com e instálelo.
2. Abra la carcasa del E16 con un destornillador plano.

Cookie consent

We use cookies to measure the effectiveness of our documentation and whether users find what they're searching for. With your consent, you're helping us to make our documentation better.

Google Analytics

Accept

Reject



3. Conecte el E16 al ordenador mediante un cable USB Mini-B.
4. Ejecute **TrikdisConfig**. El software reconocerá el comunicador y abrirá la ventana de configuración.
5. Pulse **Leer [F4]** para cargar la configuración actual. Si se solicita, introduzca el código de 6 dígitos del Administrador o del Instalador.

Complete la subsección que corresponda a la instalación:

- **App Protegus2** si los usuarios van a controlar el sistema de forma remota.
- **Central Receptora de Alarmas** si el comunicador reportará al CRA.
- Complete ambas subsecciones si el comunicador debe funcionar con el CRA y con Protegus2.

2.1 Opciones de conexión para la app de Protegus2

En la ventana de "Ajustes del sistema":

1. Seleccione el **Modelo de panel** que se conectará al comunicador.
2. Active **Armado/Desarmado Remoto** si los usuarios deben controlar el panel desde Protegus2 con su código de teclado.
3. Para el control directo de paneles Paradox y Texecom, introduzca la **Contraseña de descarga PC/UDL del panel**. Debe coincidir con la contraseña configurada en el panel.

NOTA

Cookie consent

We use cookies to measure the effectiveness of our documentation and whether users find what they're searching for. With your consent, you're helping us to make our documentation better.

- Google Analytics

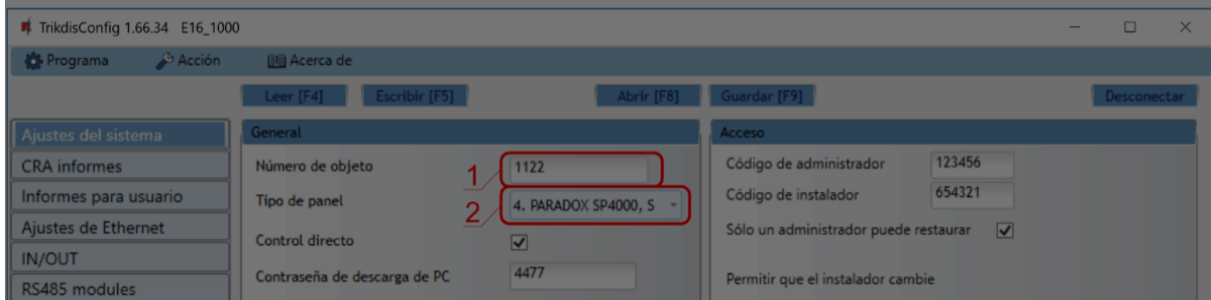


4. Marque **Habilitar conexión** al servicio Protegus.
5. Cambie el **Código de acceso a PROTEGUS Cloud** si desea que se solicite al añadir el sistema a Protegus2.

Después de terminar la configuración, haga clic en **Escribir [F5]** y desconecte el cable USB.

2.2 Configuración para conectarse con el CRA

En la ventana de "Ajustes del sistema":



1. Introduzca el **ID del objeto** proporcionado por la Central Receptora.
2. Seleccione el **Modelo de panel** que se conectará al comunicador.

En la ventana de "Ajustes de CRA", opciones del "Canal principal":



Cookie consent

We use cookies to measure the effectiveness of our documentation and whether users find what they're searching for. With your consent, you're helping us to make our documentation better.

- Google Analytics



3. Configure el **Modo de comunicación** en **IP**.
4. Seleccione el protocolo requerido por el receptor: **TRK**, **DC-09_2007**, **DC-09_2012** o **TL150**.
5. Introduzca la clave de cifrado del receptor si el protocolo seleccionado la requiere.
6. Introduzca el **Dominio o IP** y el **Puerto** del receptor.
7. Seleccione **TCP** o **UDP**.
8. Configure los canales de respaldo y en paralelo si la instalación requiere redundancia.

NOTA

Si selecciona un protocolo **DC-09**, en la pestaña **Opciones** de la ventana de **Ajustes de CRA** introduzca también los números de objeto, línea y receptor.

Después de terminar la configuración, haga clic en **Escribir [F5]** y desconecte el cable USB.

3. Cableado

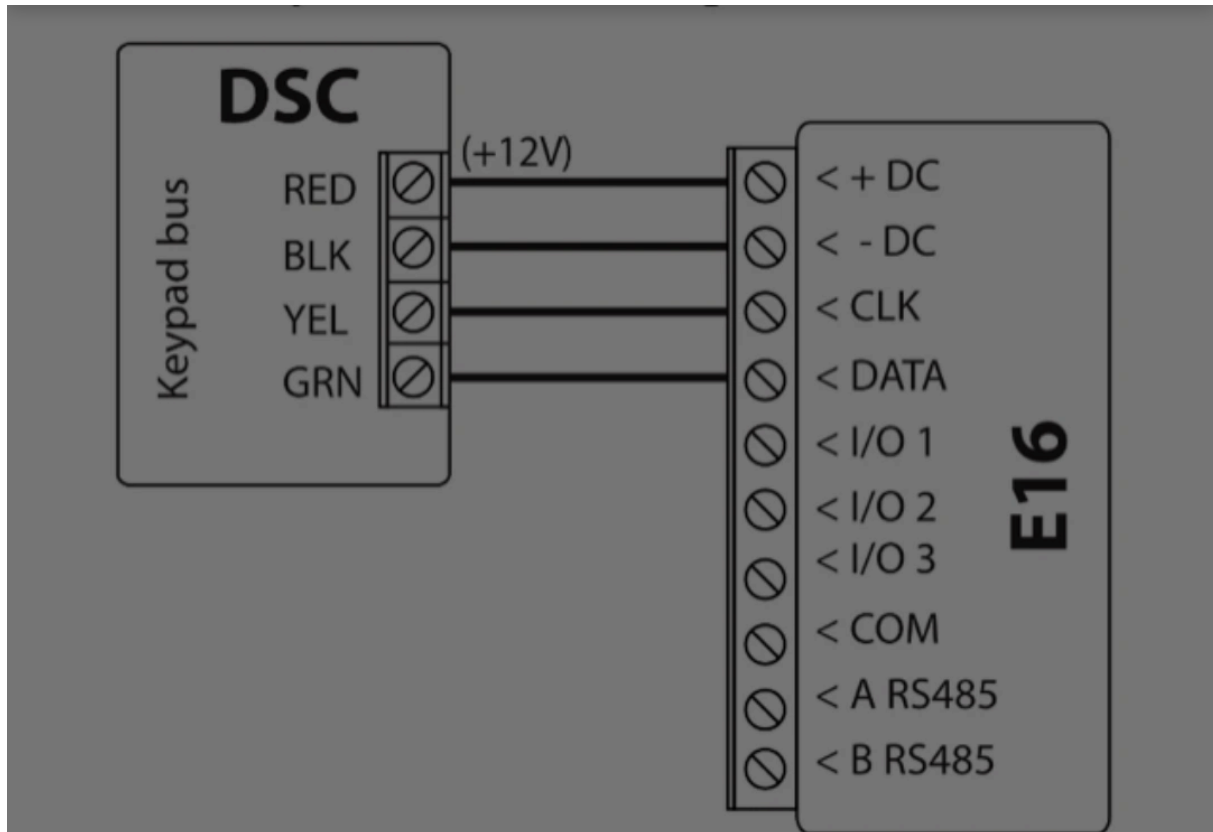
Conecte el panel al E16 como se muestra a continuación:

Terminal E16	Panel DSC	Notas
+DC	RED / +AUX	Alimentación del panel
-DC	BLK / -AUX	Tierra del panel
CLK	YEL	Reloj del bus de teclado
DATA	GRN	Datos del bus de teclado

Cookie consent

We use cookies to measure the effectiveness of our documentation and whether users find what they're searching for. With your consent, you're helping us to make our documentation better.

Google Analytics



4. Programación del panel

Los paneles DSC no requieren programación adicional para E16.

5. Añadir sistema a Protegus2

1. Abra Protegus2 y pulse **Agregar nuevo sistema**.
2. Introduzca el **MAC / Unique ID** del E16.
3. Introduzca el nombre del sistema y termine el asistente.
4. Si utiliza control por zona de llave en lugar de control directo, conecte **I/O 1** a la zona

Cookie consent

We use cookies to measure the effectiveness of our documentation and whether users find what they're searching for. With your consent, you're helping us to make our documentation better.

- Google Analytics