


COMUNICADORES

Honeywell Vista con E16 configuración rápida

 E16 product image

Pasos breves para conectar el comunicador E16 a paneles Honeywell Vista (Ademco Vista-48, Vista-20, Vista-15), configurar E16 para reportes IP y añadir el sistema a Protegus2. Utilice esta guía junto con el manual completo de E16 para el resto de los ajustes.

PRECAUCIÓN

La instalación y el servicio deben ser realizados solo por personal cualificado. Desconecte la alimentación antes de cablear. Los cambios no autorizados anulan la garantía.

1. Requisitos

- Comunicador E16 con LAN conectado y un cable USB Mini-B para la configuración.
- Panel Honeywell Vista (Ademco Vista-48, Vista-20 o Vista-15) con acceso mediante teclado.
- Versión de firmware del panel v5.3 o superior.
- ID / número de cuenta del objeto del CRA si va a reportar al CRA.
- Cuenta de Protegus2 y MAC / Unique ID del comunicador.

2. Configuración rápida con el software *TrikdisConfig*

1. Descargue **TrikdisConfig** de www.trikdis.com e instálelo.

Cookie consent

We use cookies to measure the effectiveness of our documentation and whether users find what they're searching for. With your consent, you're helping us to make our documentation better.

Google Analytics

Accept

Reject



3. Conecte el E16 al ordenador mediante un cable USB Mini-B.
4. Ejecute **TrikdisConfig**. El software reconocerá el comunicador y abrirá la ventana de configuración.
5. Pulse **Leer [F4]** para cargar la configuración actual. Si se solicita, introduzca el código de 6 dígitos del Administrador o del Instalador.

Complete la subsección que corresponda a la instalación:

- **App Protegus2** si los usuarios van a controlar el sistema de forma remota.
- **Central Receptora de Alarmas** si el comunicador reportará al CRA.
- Complete ambas subsecciones si el comunicador debe funcionar con el CRA y con Protegus2.

2.1 Opciones de conexión para la app de Protegus2

En la ventana de "Ajustes del sistema":

1. Seleccione el **Modelo de panel** que se conectará al comunicador.
2. Active **Armado/Desarmado Remoto** si los usuarios deben controlar el panel desde Protegus2 con su código de teclado.
3. Para el control directo de paneles Paradox y Texecom, introduzca la **Contraseña de descarga PC/UDL del panel**. Debe coincidir con la contraseña configurada en el panel.

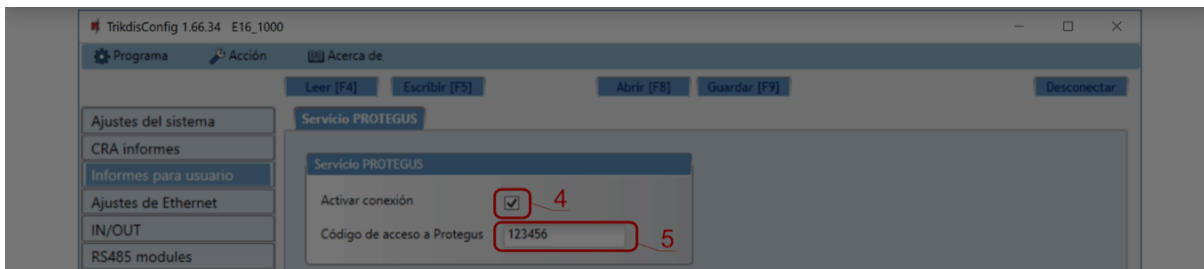
NOTA

Cookie consent

We use cookies to measure the effectiveness of our documentation and whether users find what they're searching for. With your consent, you're helping us to make our documentation better.

- Google Analytics



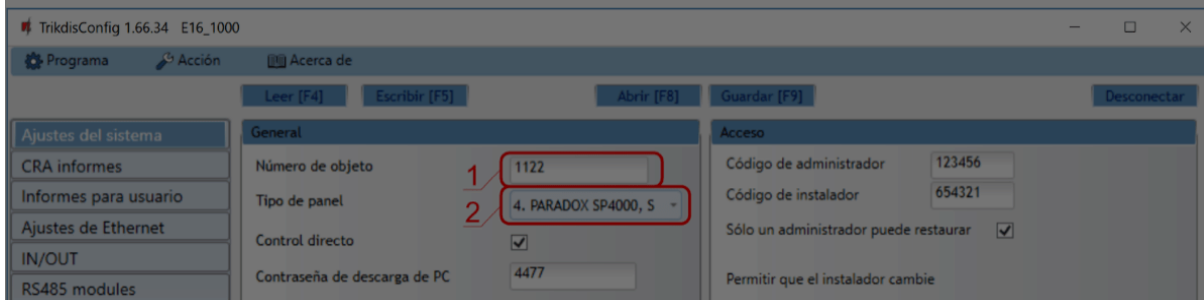


4. Marque **Habilitar conexión** al servicio Protegus.
5. Cambie el **Código de acceso a PROTEGUS Cloud** si desea que se solicite al añadir el sistema a Protegus2.

Después de terminar la configuración, haga clic en **Escribir [F5]** y desconecte el cable USB.

2.2 Configuración para conectarse con el CRA

En la ventana de "Ajustes del sistema":



1. Introduzca el **ID del objeto** proporcionado por la Central Receptora.
2. Seleccione el **Modelo de panel** que se conectará al comunicador.

En la ventana de "Ajustes de CRA", opciones del "Canal principal":



Cookie consent

We use cookies to measure the effectiveness of our documentation and whether users find what they're searching for. With your consent, you're helping us to make our documentation better.

- Google Analytics



3. Configure el **Modo de comunicación** en **IP**.
4. Seleccione el protocolo requerido por el receptor: **TRK**, **DC-09_2007**, **DC-09_2012** o **TL150**.
5. Introduzca la clave de cifrado del receptor si el protocolo seleccionado la requiere.
6. Introduzca el **Dominio o IP** y el **Puerto** del receptor.
7. Seleccione **TCP** o **UDP**.
8. Configure los canales de respaldo y en paralelo si la instalación requiere redundancia.

NOTA

Si selecciona un protocolo **DC-09**, en la pestaña **Opciones** de la ventana de **Ajustes de CRA** introduzca también los números de objeto, línea y receptor.

Después de terminar la configuración, haga clic en **Escribir [F5]** y desconecte el cable USB.

3. Cableado

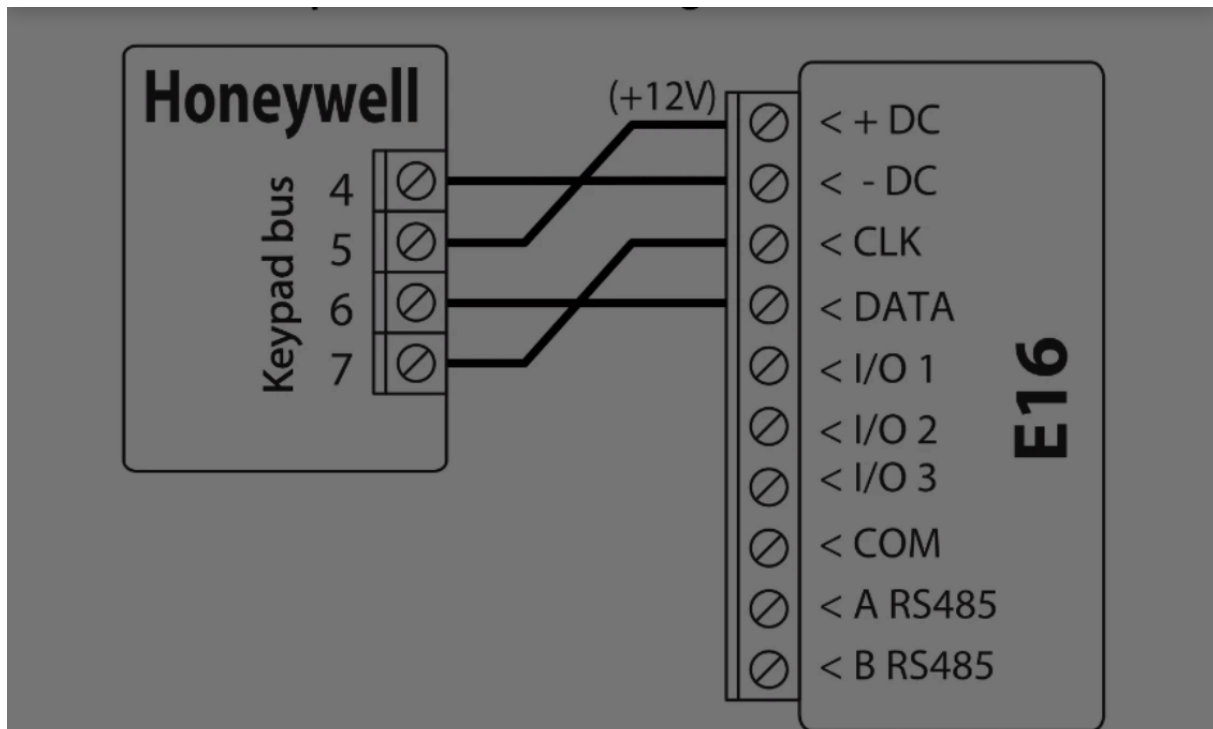
Conecte el panel al E16 como se muestra a continuación:

Terminal E16	Panel Honeywell	Notas
+DC	5	Alimentación del panel
-DC	4	Tierra del panel
CLK	6	Bus de teclado
DATA	7	Bus de teclado

Cookie consent

We use cookies to measure the effectiveness of our documentation and whether users find what they're searching for. With your consent, you're helping us to make our documentation better.

Google Analytics



4. Programación del panel

Con el teclado conectado al panel:

1. Entre en modo de programación con el código de instalador 4112 y después 800 .
2. Habilite los eventos Contact ID vía LRR: introduzca [*][2][9][1][#] .
3. Si desea control remoto directo, habilite la segunda dirección AUI: introduzca [*][1][8][9][1][1][#] .
4. Salga del modo de programación con [*][9][9] .

5. Añadir sistema a Protegus2

1. Abra Protegus2 y pulse **Agregar nuevo sistema**.

Cookie consent

We use cookies to measure the effectiveness of our documentation and whether users find what they're searching for. With your consent, you're helping us to make our documentation better.

Google Analytics



6. Comprobación del sistema

1. Arme y desarme el sistema desde el teclado.
2. Genere una alarma de prueba mientras el sistema esté armado.
3. Confirme que los eventos llegan al CRA y a Protegus2.

Cookie consent

We use cookies to measure the effectiveness of our documentation and whether users find what they're searching for. With your consent, you're helping us to make our documentation better.

Google Analytics

