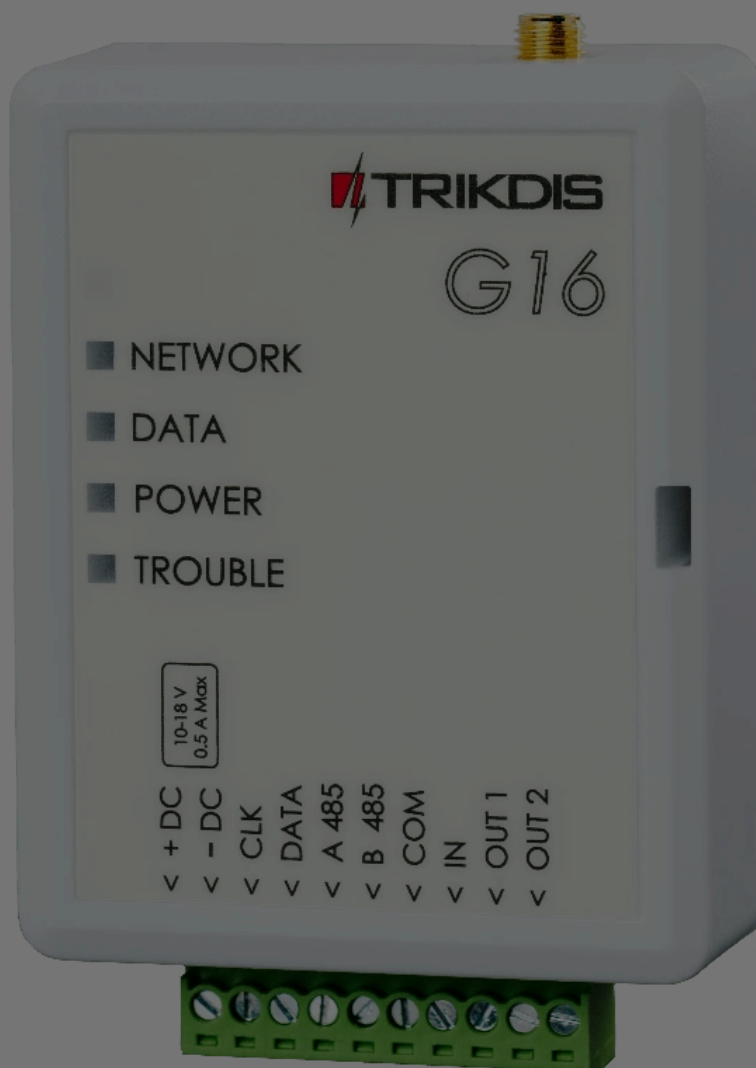


GSM komunikatorius G16



I. Aprašymas

Mobilus ryšio komunikatorius G16 gali būti tiesiogiai prijungtas prie DSC Paradox LTC

Cookie consent

We use cookies to measure the effectiveness of our documentation and whether users find what they're searching for. With your consent, you're helping us to make our documentation better.

Google Analytics

Accept

Reject



Komunikatorius G16 gali tiesiogiai prisijungti prie DSC®, Paradox®, UTC Interlogix® (CADDX), Innerrange®, Texecom®, Honeywell®, Crow® ir Pyronix® centralių. Kitų gamintojų centralėms naudokite komunikatorių G16T.

Savybės

Prijungiamas prie centralės duomenų arba klaviatūros magistralės.

Siunčia įvykius į stebėjimo pulto imtuvą:

- Siunčia įvykius į TRIKDIS programinius arba aparatūrinius imtuvus, kurie dirba su bet kuria stebėjimo programa.
- Gali siųsti įvykius į SIA DC-09 imtuvus.
- Gali siųsti įvykius į SUR-GARD imtuvus. Priede yra kodų (Contact ID į SIA) keitimo lentelė.
- Ryšio stebėjimas siunčiant PING užklausą į IP imtuvą kas 30 sekundžių (arba kitu nustatytu periodu).
- Atsarginis kanalas, kuris bus naudojamas nutrūkus ryšiui pirminiu kanalu.
- Pranešimų į pultą perdavimas SMS žinutėmis. SMS žinutės bus išsiųstos net ir tada, kai sutrinka IP ryšys mobiliojo ryšio operatoriaus tinkle.
- Įgalinus lygiagrečius ryšio kanalus, įvykiai bus siunčiami į du imtuvus vienu metu.
- Kai įjungta Protegus paslauga, įvykiai visų pirma siunčiami į CSP ir tik po to - programėlės naudotojams.

Veikia su Protegus programėle:

- "Push" ir specialūs garso įspėjimai apie įvykius.
- Nuotolinis sistemos įjungimas/išjungimas.
- Nuotolinis prijungtų įrenginių valdymas (šviesų, vartų, kondicionieriaus, šildymo, pievutės laistymo ir kt.).
- Temperatūros stebėseną (su išplėtėju iO arba iO-WL).
- Skirtingos vartotojų teisės administratoriui, instaliuotojui ir vartotojui.

Cookie consent

We use cookies to measure the effectiveness of our documentation and whether users find what they're searching for. With your consent, you're helping us to make our documentation better.

Google Analytics



- 1 pasirenkamo tipo įėjimas, tipai: NC; NO; NC/EOL; NO/EOL; NC/DEOL; NO/DEOL.
- Pridėkite papildomų įėjimų ir valdomų išėjimų su laidiniais ir belaidžiais IO plėtikliais.

Greitai sukonfigūruojamas:

- Nustatymai gali būti išsaugoti į failą ir greitai įrašyti į kitus komunikatorius.
- Du prieigos prie nustatymų lygiai: instaliuotojui ir CSP administratoriui.
- Nuotolinis konfigūravimas ir programinės įrangos atnaujinimas.

1.1 Suderinamų centrinių sąrašas

Gamintojas	Modelis
DSC®	PC585 , PC1404 , PC1565 , PC1616 , PC1832 , PC1864 , PC5015 , PC5020
PARADOX®	SPECTRA SP4000 , SP5500 , SP6000 , SP7000 , SP65
PARADOX®	MAGELLAN MG5000 , MG5050 , MG5050E
PARADOX®	DIGIPLEX EVO48 , EVO192 , EVOHD , NE96 , EVO96
PARADOX®	SPECTRA 1727 , 1728 , 1738
PARADOX®	ESPRIT E55 , 728ULT , 738ULT
UTC Interlogix®	NetworX (Caddx) NX-4v2 , NX-6v2 , NX-8v2 , NX-8e
Texecom®	Premier 412 , 816 , 832 , 832+ / Premier 24 , 48 , 88 , 168 / Premier Elite 12 , 24 , 48 , 64 , 88 , 168
Pyronix®	MATRIX 424 , MATRIX 832 , MATRIX 832+ , MATRIX 6 , MATRIX 816
Innerrange®	Inception , Integriti
Honeywell®	Ademco Vista-15 , Ademco Vista-20 , Ademco Vista-48
Crow®	Runner 4/8 , Runner 8/16

***Pabraukta** – centralės, tiesiogiai valdomos su G16. Tiesiogiai valdomų PARADOX centrinių veikimo programos versija turi būti ne žemesnė nei V.4.

*Kitų gamintojų centras prijunkite su komunikatoriumi G16T.

Cookie consent

We use cookies to measure the effectiveness of our documentation and whether users find what they're searching for. With your consent, you're helping us to make our documentation better.

Google Analytics



1.3 Techniniai parametrai

Parametras	Aprašymas
Iėjimai	1 pasirenkamo tipo įėjimas, NC;NO; NC/EOL; NO/EOL; NC/DEOL; NO/DEOL. / Galima praplėsti su iO serijos plėtikliais.
Išėjimas	2, OC tipas, iki 0,15 A, 30 V DC maks. Galima praplėsti su iO serijos plėtikliais.
2G modemo dažniai	850 / 900 / 1800 / 1900 MHz
3G modemo dažniai	800 / 850 / 900 / 1900 / 2100 MHz
4G modemo dažniai	Priklausomai nuo regiono
Maitinimo įtampa	10-18 V nuolatinės srovės
Naudojama srovė	60-100 mA (budėjimo režime) / Iki 250 mA (duomenų siuntimo metu)
Perdavimo protokolai	TRK, DC-09_2007, DC-09_2012, TL150
Pranešimo šifravimas	AES 128
Atmintis	Iki 60 pranešimų
Veikimo konfigūravimas	Su kompiuterine programa TrikdisConfig nuotoliniu būdu arba lokaliai per USB Mini-B. Nuotoliniu būdu SMS žinutėmis.
Darbo aplinkos sąlygos	Temperatūra nuo -10 °C iki +50 °C, santykinė drėgmė – iki 80%, prie +20 °C.
Komunikatoriaus matmenys	92 x 65 x 25 mm
Svoris	80 g

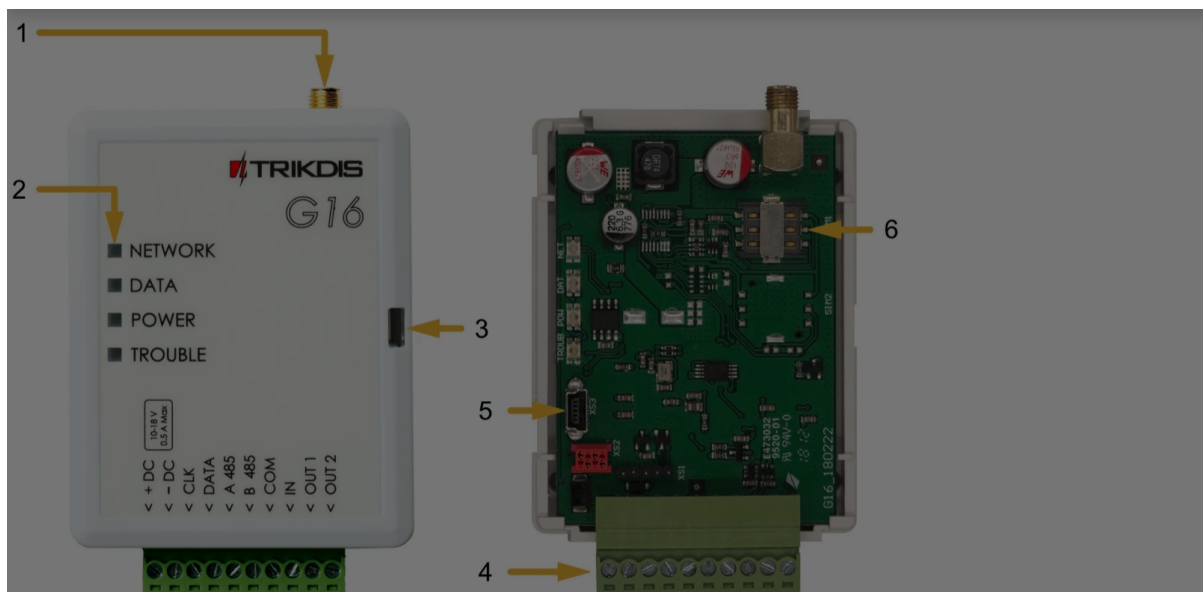
1.4 Komunikatoriaus elementai

1. GSM antenos SMA jungtis.
2. Šviesos indikatoriai.
3. Priekinio dangtelio atidarymo plyšys.
4. Gnybtai laidų prijungimui.
5. USB Mini-B jungtis komunikatoriui programuoti.
6. SIM kortelės laikiklis.

Cookie consent

We use cookies to measure the effectiveness of our documentation and whether users find what they're searching for. With your consent, you're helping us to make our documentation better.

Google Analytics



1.5 Išorinių kontaktų paskirtis

Gnybtas	Aprašymas
+DC	maitinimo gnybtas (10-18 V nuolatinės srovės teigiamas gnybtas)
-DC	maitinimo gnybtas (10-18 V nuolatinės srovės neigiamas gnybtas)
CLK	Serijinio prievado gnybtai tiesioginiam prijungimui prie centralės
A 485	RS485 gnybtai prijungti iO jėgimų ir išėjimų plėtiklį arba kitus priedus
COM	Bendras (neigiamas)
IN	Jėjimo gnybtas, pasirenkamo tipo NC; NO; NC/EOL; NO/EOL; NC/DEOL; NO/DEOL
OUT1	1as valdomas išėjimas, OC tipo, srovė iki 0,15 A
OUT2	2as valdomas išėjimas, OC tipo, srovė iki 0,15 A

Cookie consent

We use cookies to measure the effectiveness of our documentation and whether users find what they're searching for. With your consent, you're helping us to make our documentation better.

Google Analytics



1.6 Šviesinė veikimo indikacija

Indikatorius	Būklė	Aprašymas
NETWORK	Nešviečia	Nėra ryšio su GSM tinklu.
NETWORK	Geltonas mirksi	Jungiasi prie GSM tinklo.
NETWORK	Šviečia žalia ir mirksi geltona	Komunikatorius prisijungė prie GSM tinklo. Pakankamas GSM signalo stiprumas GPRS ryšiui yra 5 lygis (penki geltoni sumirksėjimai) ir 3G ryšiui 3 lygis (trys geltoni sumirksėjimai).
DATA	Nešviečia	Nėra neišsiųstų įvykių pranešimų.
DATA	Šviečia žaliai	Yra neišsiųstų pranešimų.
DATA	Mirksi žaliai	(konfigūravimo režimas) duomenys perkeliama į komunikatorių arba iš jo.
POWER	Nešviečia	Nėra maitinimo.
POWER	Šviečia žalia	Maitinimo įtampa yra pakankama.
POWER	Šviečia geltona	Maitinimo įtampa yra nepakankama (≤ 11.5 V).
POWER	Šviečia žalia ir mirksi geltona	(konfigūravimo režimas) komunikatorius parengtas konfigūravimui.
POWER	Šviečia geltona	(konfigūravimo režimas) nėra ryšio su kompiuteriu.
TROUBLE	Nešviečia	Komunikatorius veikia gerai, be nesklandumų.
TROUBLE	1 raudonas mirksnis	SIM kortelė neaptikta.
TROUBLE	2 raudoni mirksniai	Problemos su SIM kortelės PIN kodu (neteisingas PIN kodas).
TROUBLE	3 raudoni mirksniai	Programavimo problemos (nėra APN).
TROUBLE	4 raudoni mirksniai	Prisijungimo prie GSM tinklo problemos.
TROUBLE	5 raudoni mirksniai	Prisijungimo prie mobiliojo duomenų tinklo problemos.
TROUBLE	6 raudoni mirksniai	Nėra ryšio su imtuvu.

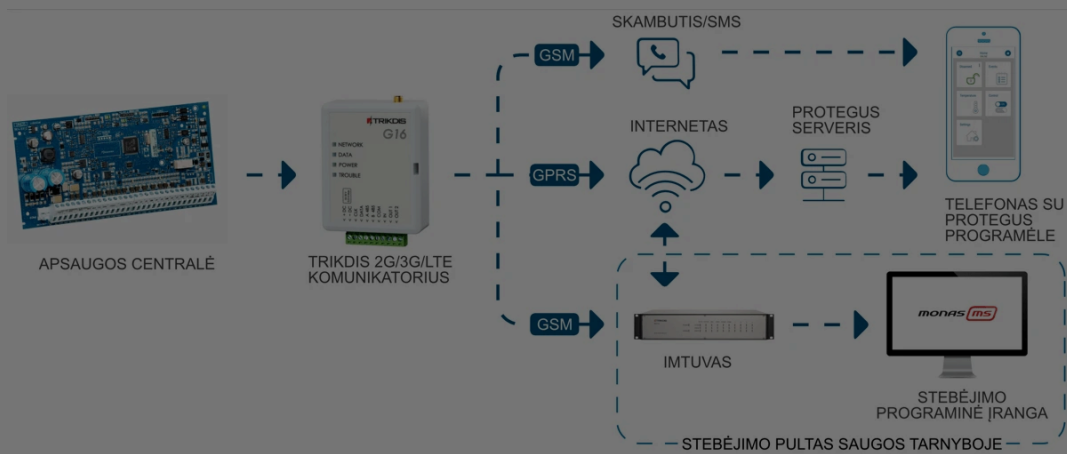
Cookie consent

We use cookies to measure the effectiveness of our documentation and whether users find what they're searching for. With your consent, you're helping us to make our documentation better.

Google Analytics



1.7 GSM komunikatoriaus G16 panaudojimo struktūrinė schema



PASTABA

Prieš pradėdami įrengimą, įsitikinkite, kad turite:

- 1) USB Mini-B tipo kabelį, reikalingas konfigūravimui.
- 2) Mažiausiai 4 gyslų kabelį komunikatoriaus prijungimui prie apsaugos centralės.
- 3) CRP2 kabelį Paradox centralių prijungimui prie nuosekliojo prievado.
- 4) Plokščią 2,5 mm atsuktuvą.
- 5) Išorinę GSM anteną, jeigu vietoje silpnas ryšys.
- 6) Aktyvuotą SIM kortelę (PIN kodo reikalavimas gali būti išjungtas).
- 7) Apsaugos centralės instrukcija, prie kurios bus jungiamas komunikatorius.

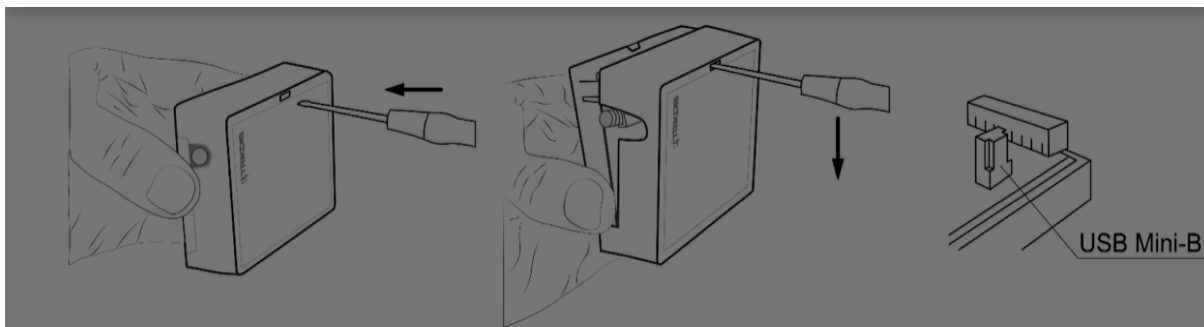
Reikalingas medžiagas galite užsisakyti iš vietinio platintojo.

2. Greitas konfigūravimas su programa *TrikdisConfig*

Cookie consent

We use cookies to measure the effectiveness of our documentation and whether users find what they're searching for. With your consent, you're helping us to make our documentation better.

Google Analytics

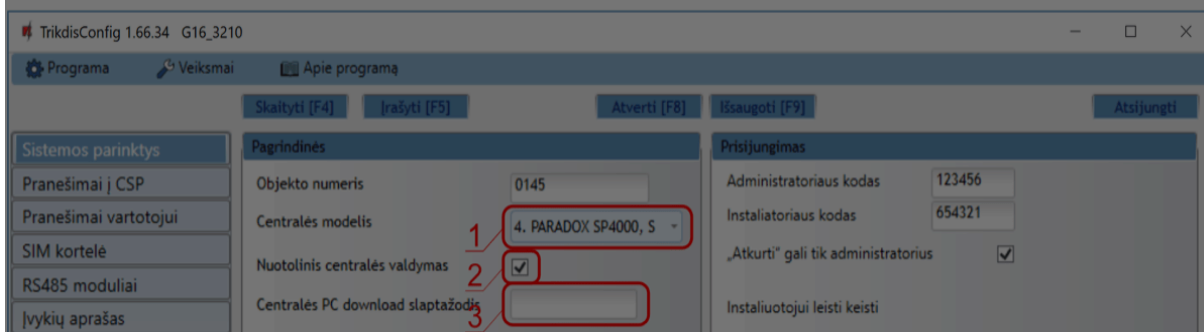


3. Su USB Mini-B kabeliu sujunkite G16 su kompiuteriu.
4. Paleiskite TrikdisConfig. Programa automatiškai atpažins prijungtą gaminį ir atidarys G16 konfigūravimo langą.
5. Spustelkite programos mygtuką **Skaityti [F4]**, kad ji pateiktų esamas G16 veikimo parametrų reikšmes. Jei atsivers administratoriaus arba instaliatoriaus kodo įvedimo reikalavimo langelis, įveskite 6 skaitmenų kodą.

Žemiau aprašome nustatymus, kuriuos reikia pakeisti, kad komunikatorius pradėtų siųsti pranešimus į Stebėjimo pultą ir kad apsaugos centralę būtų galima valdyti su Protegus programėle.

2.1 Nustatymai ryšiui su Protegus programėle

Lange „Sistemos parinktys“:



1. Pasirinkite **Centralės modelį**, kurį jungsite prie komunikatoriaus.

Cookie consent

We use cookies to measure the effectiveness of our documentation and whether users find what they're searching for. With your consent, you're helping us to make our documentation better.

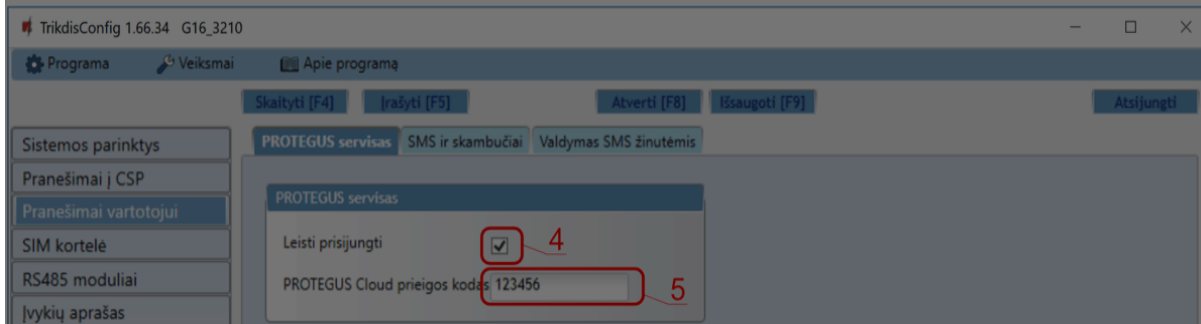
Google Analytics



PASTABA

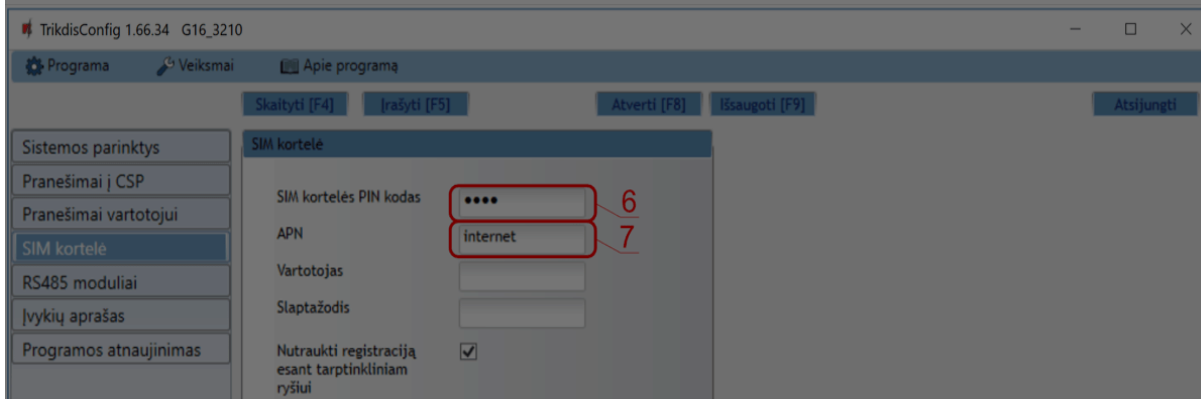
Kad veiktų tiesioginis centralės valdymas, reikės pakeisti centralės nustatymus. Kaip tai padaryti aprašyta skyriuje **4 „Apsaugos centrinių programavimas“**. Šiame skyriuje aprašyta ir kaip pakeisti centralės PC download/UDL slaptažodį.

Lango „Pranešimai vartotojui“ kortelėje „PROTEGUS servisas“:



- Pažymėkite varnelę **Leisti prisijungti** prie Protegus serviso.
- Pakeiskite prisijungimo prie **PROTEGUS slaptažodį**, jeigu norite, kad vartotojų prašytų jį suvesti pridėdant sistemą Protegus programėlėje (gamyklinis – 123456).

Lange „SIM kortelė“:



Cookie consent

We use cookies to measure the effectiveness of our documentation and whether users find what they're searching for. With your consent, you're helping us to make our documentation better.

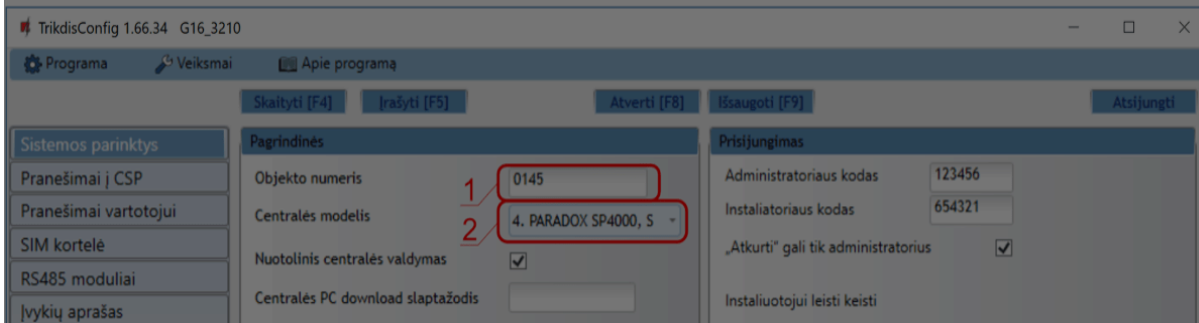
Google Analytics

**PASTABA**

Plačiau apie kitus G16 nustatymus TrikdísConfig žr. **6 „TrikdísConfig langų aprašymas“**.

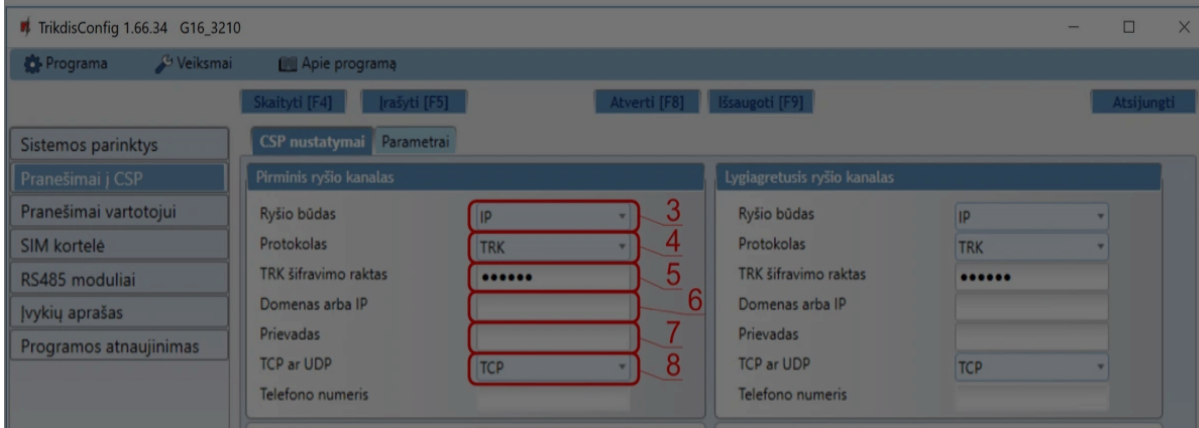
2.2 Nustatymai ryšiui su Stebėjimo pultu

Lange „Sistemos parinktys“:



1. Įrašykite **Objekto numerį** (Nenaudokite FFFE, FFFF objekto numerių.).
2. Pasirinkite **Centralės modelį**, kurį jungsite prie komunikatoriaus.

Lange „Siuntimas į CSP“, parinkčių grupėje „Pirminis ryšio kanalas“:



Cookie consent

We use cookies to measure the effectiveness of our documentation and whether users find what they're searching for. With your consent, you're helping us to make our documentation better.

Google Analytics





4. **Protokolas** – pasirinkite, kuria koduote turėtų būti siunčiami pranešimai: **TRK** (į TRIKDIS imtuvus), **DC-09_2007** arba **DC-09_2012** (į universalius imtuvus), **TL150** (į SUR-GARD imtuvus).
5. **TRK šifravimo raktas** – įrašykite šifravimo raktą, kuris yra nustatytas imtuve.
6. **Domenas arba IP** – įrašykite imtuvo domeno arba IP adresą.
7. **Prievadas** – įrašykite imtuvo prievado (*angl. port*) numerį tinkle.
8. **TCP arba UDP** – pasirinkite, kuriuo protokolu (TCP arba UDP) turėtų būti siunčiami pranešimai.

PASTABA

Jei norite nustatyti ryšį su pultu **SMS** žinutėmis, reikės nustatyti tik **šifravimo raktą** ir **telefono numerį**. SMS pranešimus gali priimti TRIKDIS stebėjimo pulto IP/SMS imtuvas RL14, daugiakanalis imtuvas RM14 ir SMS imtuvas GM14. / Jei pasirinkote **DC-09** pranešimų perdavimo koduotę, papildomai / **Langas** "Siuntimas į CSP" lange, skirtuke **Parametrai**, įveskite objekto, linijos ir imtuvo numerius.

7. (Rekomenduojama) Sukonfigūruokite **Atsarginio kanalo režimo** nustatymus.
8. (Rekomenduojama) Įveskite **Atsarginio SMS kanalo** telefono numerį.

Lange „SIM kortelė“:

Cookie consent

We use cookies to measure the effectiveness of our documentation and whether users find what they're searching for. With your consent, you're helping us to make our documentation better.

Google Analytics

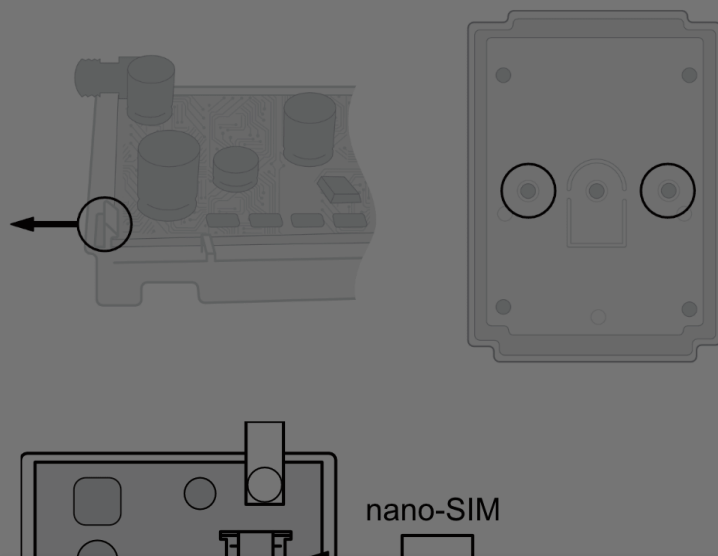
**PASTABA**

Plačiau apie kitus G16 nustatymus TrikdísConfig žr. skyrių **6 „TrikdísConfig langų aprašymas“**.

3. Sujungimų schemos, įrengimas ir paleidimas veikti

3.1 Tvirtinimas

1. Nuimkite viršutinį dangtelį, ištraukite kontaktinių kaladėlių kištukinę dalį.
2. Įstatykite nano-SIM kortelę.
3. Išimkite plokštę iš korpuso pagrindo.
4. Korpuso pagrindą savisriegiais pritvirtinkite pageidaujamoje vietoje.
5. Įstatykite plokštę į korpuso pagrindą ir įstatykite kontaktines kaladėles.
6. Prisukite GSM anteną.
7. Uždarykite viršutinį dangtį.



Cookie consent

We use cookies to measure the effectiveness of our documentation and whether users find what they're searching for. With your consent, you're helping us to make our documentation better.

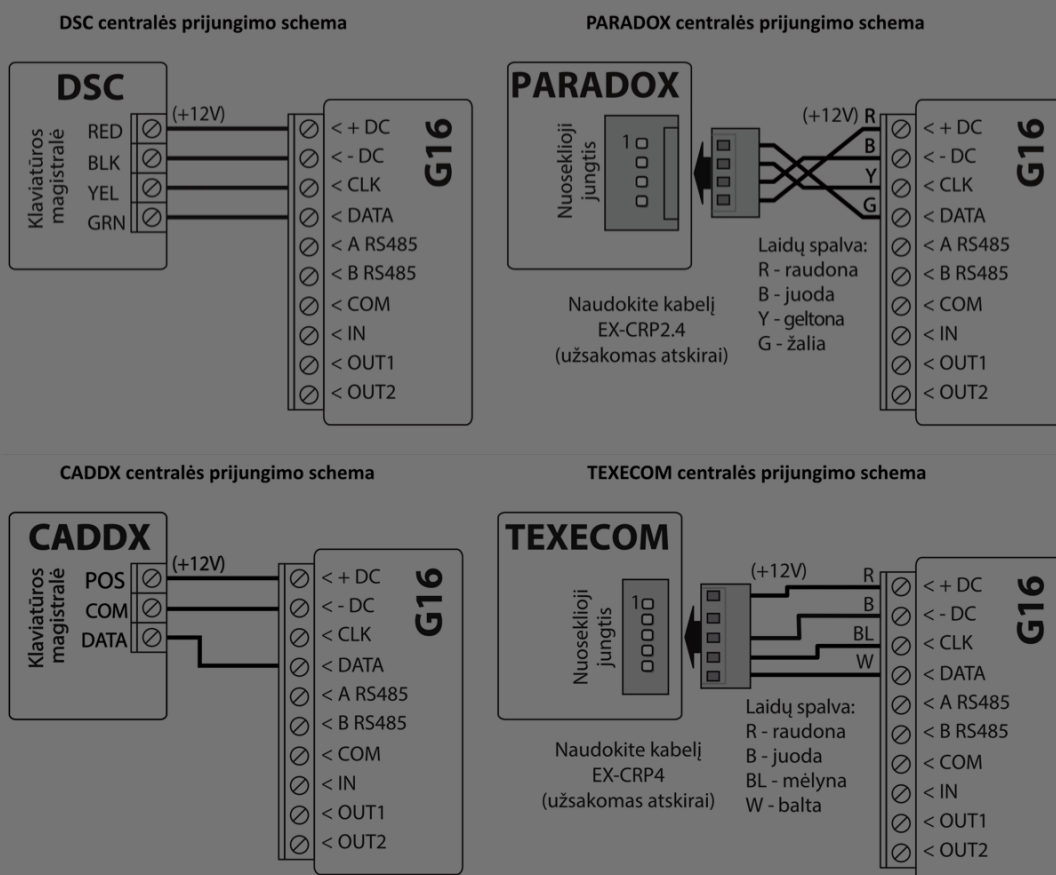
Google Analytics

**PASTABA**

Įsitikinkite, kad SIM kortelė yra aktyvuota. / Įsitikinkite, kad įjungta mobilus interneto paslauga, jei bus naudojama Protegus programėlė arba ryšys su pultu IP kanalu. / Jei norite išvengti PIN kodo įvedimo TrikdisConfig, įdėkite SIM kortelę į telefoną ir išjunkite PIN kodo užklauskos funkciją.

3.2 Apsaugos centrinių prijungimo schemas su komunikatoriumi

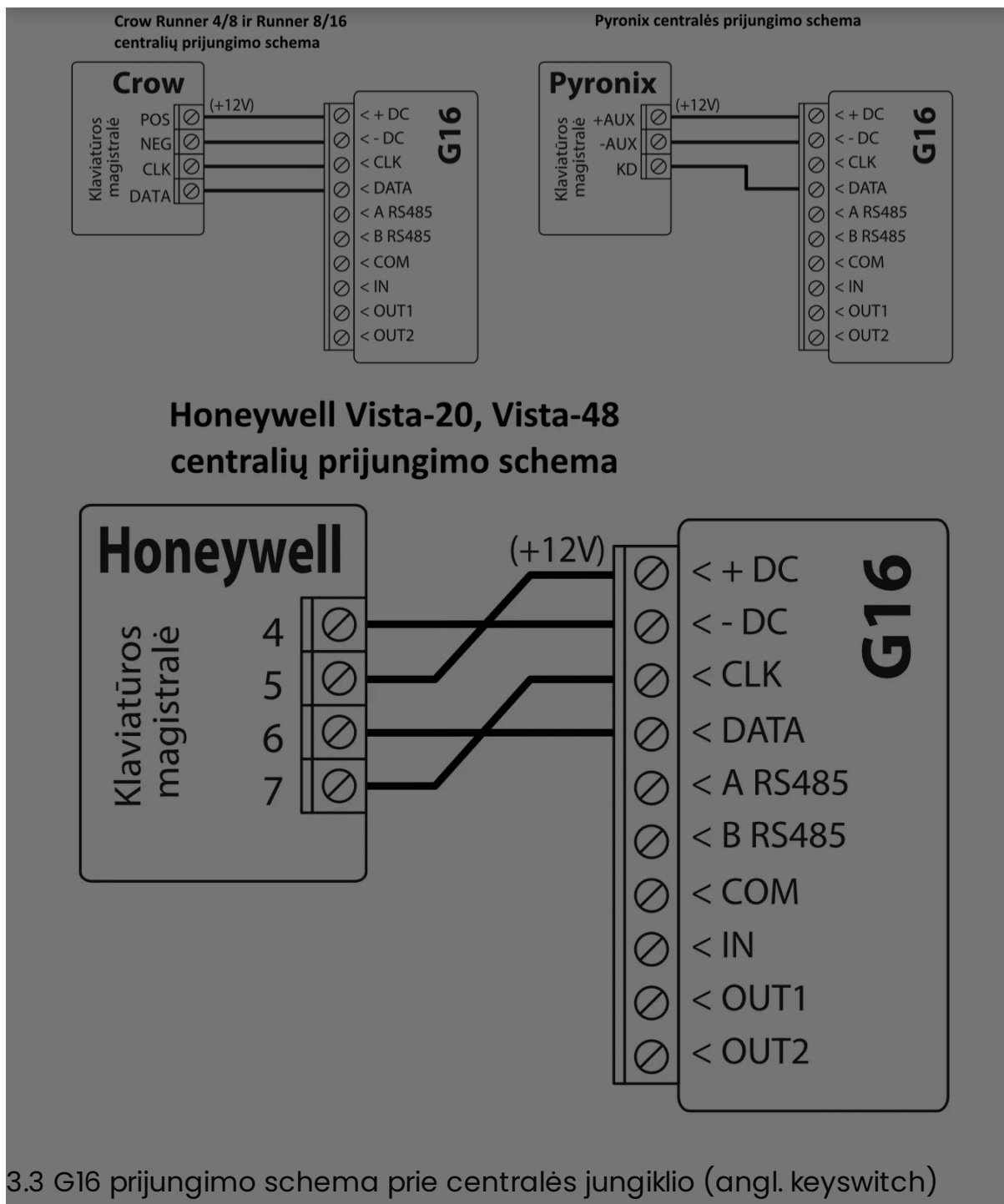
Sujunkite komunikatorių su centrale pagal vieną iš žemiau pateiktų prijungimo schemų.



Cookie consent

We use cookies to measure the effectiveness of our documentation and whether users find what they're searching for. With your consent, you're helping us to make our documentation better.

Google Analytics



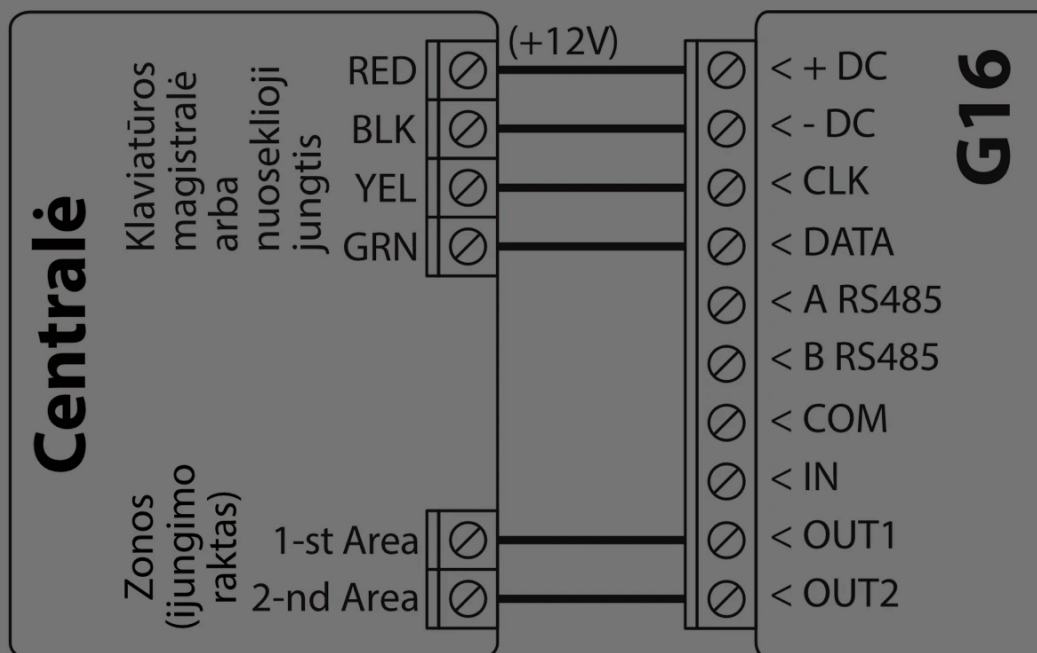
Cookie consent

We use cookies to measure the effectiveness of our documentation and whether users find what they're searching for. With your consent, you're helping us to make our documentation better.

Google Analytics

**PASTABA**

G16 komunikatorius turi du programuojamus išėjimus OUT (PGM), kurie gali valdyti dvi apsaugos sistemos sritis. Valdant šiuo būdu, TrikdisConfig lange **Langas „Sistemos parinktys“** turi būti nuimta varnelė prie **Nuotolinis centralės valdymas**. Programėlėje Protegus reikia padaryti nustatymus, kurie aprašyti p. 5.2 „Papildomi nustatymai sistemos įjungimui/išjungimui su jungiklio zona“.



3.4 Įėjimo prijungimo schemas

Komunikatorius turi vieną įėjimo gnybtą (IN1) prijungti NC, NO, NO/EOL, NC/EOL, NO/DEOL, NC/DEOL tipo grandinėms. Gamyklinis įėjimo nustatymas – stebėti NO tipo grandinę. Kitą įėjimo tipą galima nustatyti TrikdisConfig lange **Langas „Sistemos parinktys“** -> **Įėjimo IN1 tipas**.

NC, NO, NO/EOL, NC/EOL, NO/DEOL, NC/DEOL tipo grandinių laidinių sujungimų schemas:

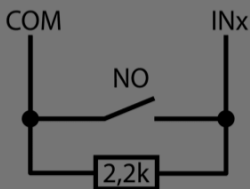
Cookie consent

We use cookies to measure the effectiveness of our documentation and whether users find what they're searching for. With your consent, you're helping us to make our documentation better.

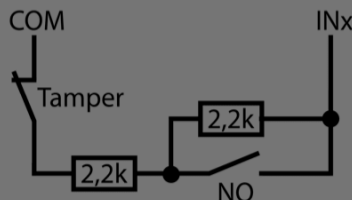
Google Analytics



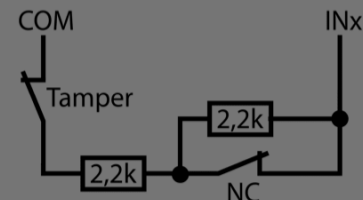
Normaliai atvira grandinė su 2,2k rezistoriu linijos gale (NO/EOL 2,2k). Short - Alarm; Open - Alarm; 2,2k - Restore.



Normaliai atvira grandinė su 2,2k varža linijos gale ir tamperio atpažinimu (NO/DEOL). Short - Tamper; Open - Tamper; 2,2k - Alarm; 3,3k-5,5k - Restore.



Normaliai uždara grandinė su 2,2k varža linijos gale ir tamperio atpažinimu (NC/DEOL). Short - Tamper; Open - Tamper; 2,2k - Restore; 3,3k-5,5k - Alarm.

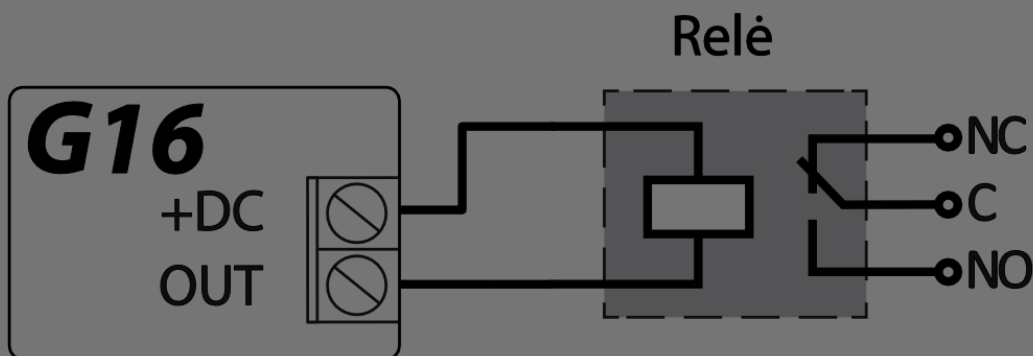


PASTABA

Jei reikia, kad komunikatorius turėtų daugiau jėgimų IN arba išėjimų OUT, arba turėtų magistralę temperatūros jutikliui, prijunkite laidinį arba belaidį TRIKDIS iO serijos jėgimų ir išėjimų plėtiklį.

3.5 Relės prijungimo schema

Nuotoliniu būdu su relės kontaktais galima valdyti (įjungti/išjungti) įvairius elektrinius prietaisus.

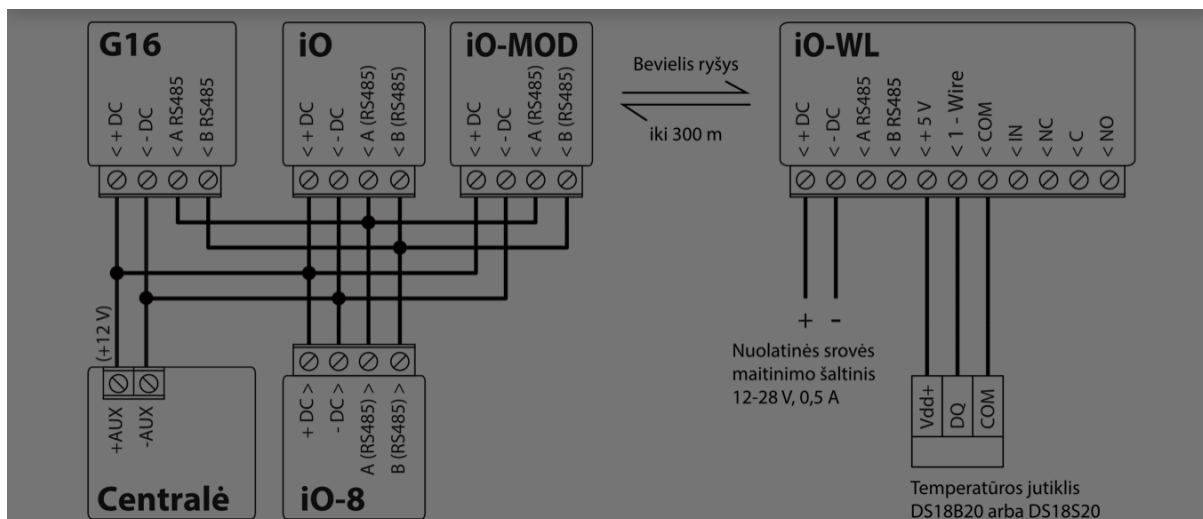


3.6 iO serijos plėtimo modulių prijungimo schemas

Cookie consent

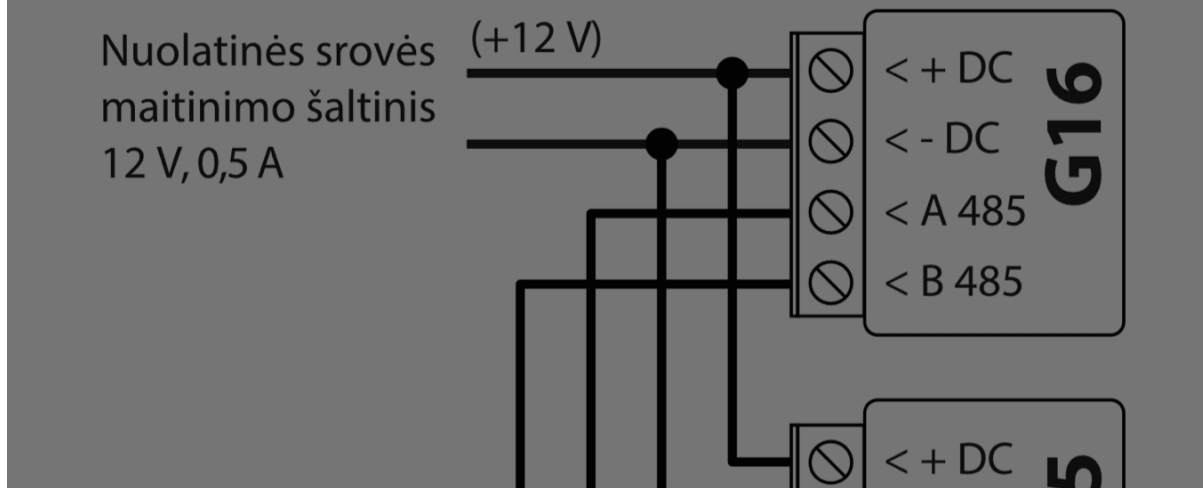
We use cookies to measure the effectiveness of our documentation and whether users find what they're searching for. With your consent, you're helping us to make our documentation better.

Google Analytics



3.7 WiFi modulio W485 prijungimo schema

Modulis *W485* skirtas įvykių siuntimui ir valdymui naudojant WiFi interneto ryšį. Naudojant *W485* kartu su *G16* pranešimai į CSP ir į *Protegeus* siunčiami Wi-Fi interneto tinklu ir mobilus internetas nenaudojamas. Jei sutrinka Wi-Fi ryšys duomenys perduodami per mobilųjį internetą. Atsistačius WiFi ryšiui, *G16* pradeda toliau siusti pranešimus per *W485*. / *G16* konfigūravimas su WiFi moduliu *W485* aprašytas p. 6.6. „Langas „RS485 moduliai“. / Komunikatoriuje *G16* turi būti įstatyta SIM kortelė, kad veiktų *W485*.



Cookie consent

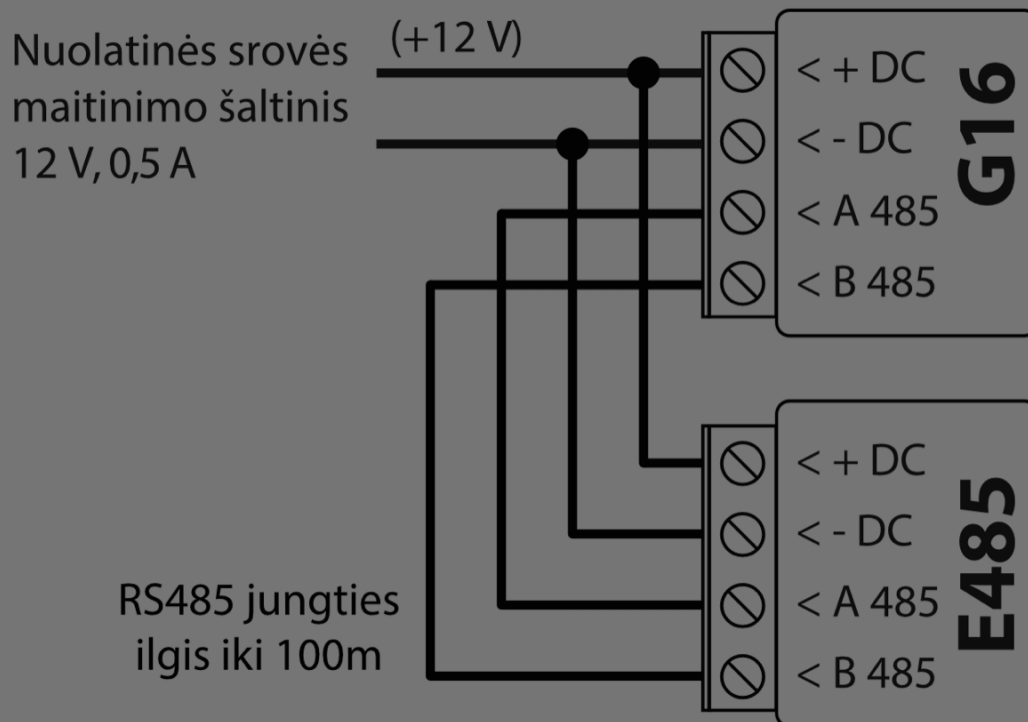
We use cookies to measure the effectiveness of our documentation and whether users find what they're searching for. With your consent, you're helping us to make our documentation better.

Google Analytics



3.8 „Ethernet“ modulio E485 prijungimo schema

Modulis *E485* skirtas įvykių siuntimui ir valdymui naudojant laidinį interneto ryšį. Naudojant *E485* kartu su *G16* pranešimai į CSP ir į *Protegeus* siunčiami laidiniais interneto tinklais ir mobilusis internetas nenaudojamas. Jei sutrinka laidinis interneto tinklas duomenys į CSP perduodami per mobilųjį internetą. Atsistačius laidinio interneto tinklui, *G16* pradeda toliau siusti pranešimus per *E485*. / *G16* konfigūravimas su „Ethernet“ moduliu *E485* aprašytas p. 6.6. „Langas „RS485 moduliai“. / Komunikatoriuje *G16* turi būti įstatyta SIM kortelė, kad veiktų *E485*.



3.9 Komunikatoriaus paleidimas veikti

Norint paleisti veikti komunikatorių, reikia įjungti apsaugos centralės maitinimo šaltinį. Turi užsidegti ši G16 komunikatoriaus šviesinė indikacija:

• Diode „POWER“ turi šviesti žaliai (palaikoma maitinimo įtampa):

Cookie consent

We use cookies to measure the effectiveness of our documentation and whether users find what they're searching for. With your consent, you're helping us to make our documentation better.

Google Analytics





PASTABA

Pakankamą GSM signalo lygis - 5 (penki „NETWORK" indikatoriaus geltoni mirksniai). Pakankamą 3G signalo lygis - 3 (trys „NETWORK" indikatoriaus geltoni mirksniai). / Jeigu suskaičiuojate mažiau geltonų „NETWORK" diodo mirksnių, tai GSM signalo lygis nepakankamas. Rekomenduojame arba pasirinkti kitą komunikatoriaus įrengimo vietą, arba naudoti jautresnę GSM anteną. / Jei šviesinė indikacija kitokia, kad nustatytumėte, kas nutikę žiūrėkite skyrių **1.6 „Šviesinė veikimo indikacija"**. / Jei G16 indikacija visai nešviečia, patikrinkite maitinimo šaltinį ir sujungimus.

4. Apsaugos centrinių programavimas

Žemiau aprašome, kaip reikia programuoti apsaugos centras, kad komunikatorius G16 galėtų nuskaityti centralės pranešimus ir ją tiesiogiai valdyti nuotoliniu būdu.

Jei norite įgalinti nuotolinį centralės valdymą, įsitikinkite, kad yra uždėta varnelė prie **Nuotolinis centralės valdymas** TrikdisConfig lange **Langas „Sistemos parinktys"**.

4.1 DSC

DSC centrinių programuoti nereikia.

4.2 PARADOX

Paradox centras reikia programuoti tik tiesioginiam valdymui su Protegus. Pranešimų nuskaitymui Paradox centrinių programuoti nereikia.

Nuotoliniam Paradox centrinių valdymui reikia nustatyti PC prisijungimo slaptažodį (angl. „PC download password"). Šis slaptažodis turi sutapti su slaptažodžiu, kurį nustatėte TrikdisConfig lange **Langas „Sistemos parinktys"** uždėjus varnelę **Nuotolinis centralės valdymas** atsiradusiame lauke.

Norėdami nustatyti šį slaptažodį, su prie apsaugos centralės prijungta klaviatūra:

Cookie consent

We use cookies to measure the effectiveness of our documentation and whether users find what they're searching for. With your consent, you're helping us to make our documentation better.

Google Analytics





Reikia nustatyti Texecom centralės **UDL passcode**. Šis slaptažodis turi sutapti su slaptažodžiu, kurį nustatėte TrikdísConfig lange **Langas „Sistemos parinktys“** uždėjus varnelę **Nuotolinis centralės valdymas** atsiradusiame lauke.

Centralę galite programuoti su Texecom programine įranga Wintex. Įveskite **UDL passcode** (4 skaičių kodas) lange **Communication Option**, skirtuke **Options**.

Taip pat galite programuoti ir su prie apsaugos centralės prijungta klaviatūra:

1. Įveskite 4 skaitmenų instaliuotojo kodą ir paspauskite [Menu] mygtuką, kad įeitumėte į programavimo meniu.
2. Iškart po to paspauskite mygtuką [9].
3. Paspauskite [7][6], ir tada [2]. Įveskite 4 skaitmenų **UDL passcode** (**UDL passcode** turi sutapti su G16 komunikatoriaus **PC prisijungimo slaptažodžiu**).
4. Paspauskite [Yes] ir išeikite iš programavimo režimo paspaudę [Menu].

4.4 UTC INTERLOGIX(CADDX)

Prie centralės prijungtoje klaviatūroje:

1. Paspauskite [*][8] ir įveskite instaliuotojo kodą (gamyklinis 9713).
2. Įveskite įrenginio numerį, kuris priskirtas prijungtam komunikatoriui (gamyklinis – 0).
3. Nustatykite žemiau kiekvienoje eilutėje nurodytus nustatymus. Iš eilės paspauskite vietas, segmento skaičius ir įveskite reikiamą nustatymą. Paspaudus [*] (žvaigždutę) jus sugrąžins į vietas įvedimo lauką.

Vieta	Segmentas	Nustatymas
23	3	12345678
37 (nebūtina)	3	12345678
37 (nebūtina)	4	1234567*
90	3	12345678
93	3	12345678
96	3	12345678

Cookie consent

We use cookies to measure the effectiveness of our documentation and whether users find what they're searching for. With your consent, you're helping us to make our documentation better.

Google Analytics



4.5 INNERRANGE

Innerrange Inception centralės programinės įrangos versija turi būti **2.3.0.3507-r0** arba aukštesnė.

Centralę turi būti prijungta prie interneto. Prisijunkite prie **Innerrange Inception** centralės surinkę: <https://skytunnel.com.au/inception/SERIALNUMBER>, kur SERIALNUMBER – įvedamas valdiklio serijinis numeris, kuris nurodytas ant centralės korpuso.

Atidarykite langus **Configuration>General>Alarm Reporting**. Parinkčių grupėje **3rd Party Device Reporting** reikia nustatyti:

1. **Enable 3rd Party Device Reporting** – pažymėti šį lauką.
2. **3rd Party Device Type** – nustatyti „Trikdīs“.
3. **Serial port** – nustatyti „Serial Port 1 (Plugged In, In Use By 3rd Party Device)“.
4. Išsaugoti nustatymus ir išeiti iš programos.

Innerrange Integriti. Centralės programinės įrangos versija turi būti **19.1.0.36608**, profesionalios programinės įrangos versija **19.1.0.15396** arba aukštesnė.

Cookie consent

We use cookies to measure the effectiveness of our documentation and whether users find what they're searching for. With your consent, you're helping us to make our documentation better.

Google Analytics



1. Įeiti į programavimo režimą. Įveskite instaliuotojo kodą [4] [1] [1] [2] ir po to [8] [0] [0] . Arba įjunkite centralės maitinimą. 50 sek. bėgyje, po maitinimo įjungimo, nuspauskite kartu mygtukus [*] ir [#] (šis metodas taikomas, kai buvo išeita iš programavimo režimo nuspaudžiant klaviatūroje [*][9][8]).
2. Įjunkite CID siuntimą per LRR. Klaviatūroje nuspauskite [*][2][9][1][#] .
3. Naudojant „**Nuotolinis centralės valdymas**“ funkcija, leiskite naudoti 2-ą AUI adresą. Klaviatūroje nuspauskite [*][1][8][9][1][1][#] .
4. Išeiškite iš programavimo režimo. Klaviatūroje nuspauskite [*][9][9] .

4.7 Crow

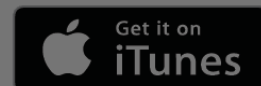
Crow Runner 4/8 ir Runner 8/16 centralių programuoti nereikia.

5. Nuotolinis valdymas

5.1 Apsaugos sistemos pridėjimas Protegus programėlėje

Su Protegus vartotojai galės valdyti savo apsaugos sistemą nuotoliniu būdu. Jie taip pat matys sistemos būseną ir gaus pranešimus apie sistemos įvykius.

1. Parsisiųskite ir paleiskite Protegus programėlę arba naudokite versiją naršyklėje www.protegus.app:



2. Registruokitės ir susikurkite naują paskyrą arba prisijunkite savo vartotojo vardu ir slaptažodžiu.

PASTABA

Cookie consent

We use cookies to measure the effectiveness of our documentation and whether users find what they're searching for. With your consent, you're helping us to make our documentation better.

Google Analytics





3. Paspauskite **Pridėti sistemą** ir įveskite G16 „IMEI/Unikalus ID“ numerį. Jį rasite ant gaminio ir pakuotės lipduko. Įvedę, paspauskite „Toliau“.

5.2 Papildomi nustatymai sistemos įjungimui/išjungimui su jungiklio zona

PASTABA

Centralės zonai, prie kurios prijungtas G16 išėjimas OUT, turi būti nustatytas zonos tipas - jungiklis (angl. keyswitch).

Sekite nurodymus žemiau, jei apsaugos centralė bus valdoma su G16 PGM išėjimu įjungiant/išjungiant centralės jungiklio (angl. keyswitch) zoną.

1. Naujame lange šoniniame meniu spustelėkite „**Sritys**“. Atsidariusiame lange nurodykite, kiek signalizacijos sričių (1 arba 2) yra sistemoje ir paspauskite „**Toliau**“.

Cookie consent

We use cookies to measure the effectiveness of our documentation and whether users find what they're searching for. With your consent, you're helping us to make our documentation better.

Google Analytics



3. Šoniniame meniu paspauskite „Nustatymai“ ir atsidariusiame lange paspauskite „Nustatymai“. Pažymėkite varnelę „**Naudoti PGM sistemos įjungimui/išjungimui**“ ir nurodykite, kurią sritį valdys išėjimas. Vienas G16 PGM išėjimas gali būti skirtas vienos srities valdymui (1 PGM - 1 sritis; 2 PGM - 2 sritis).

Cookie consent

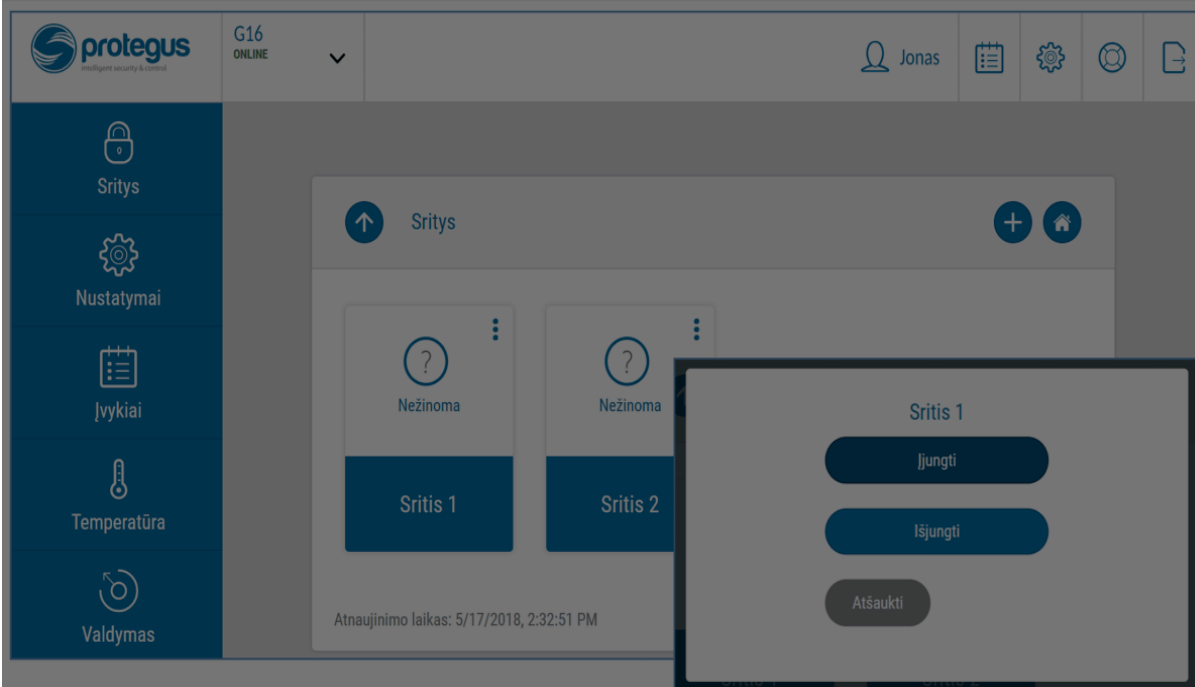
We use cookies to measure the effectiveness of our documentation and whether users find what they're searching for. With your consent, you're helping us to make our documentation better.

Google Analytics



5.3 Sistemos įjungimas/išjungimas su *Protegeus*

1. Kad suvaldytumėte sistemą, eikite į Protegeus langą „**Sritys**“.
2. „**Sritys**“ lange paspauskite ant srities mygtuko. Atsivėrusiame lange pasirinkite veiksmą (įjungti arba išjungti apsaugos sistemos sritį).
3. Paprašius, įveskite vartotojo kodą arba Protegeus slaptažodį.



5.4 Konfigūravimas ir valdymas SMS žinutėmis

Komunikatorių nuotoliniu būdu galima valdyti ir konfigūruoti SMS pranešimais.

SMS pranešimo struktūra: Slaptažodis [tarpas] Komanda [tarpas] Duomenys

Kaip slaptažodį naudokite **Administratoriaus kodą** (gali įvykdyti *INFO*, *RESET*, *OUTPUT1*, *CONNECT* komandas) arba **Instaliatoriaus kodą** (gali įvykdyti *INFO*, *RESET*, *OUTPUT1* komandas).

Cookie consent

We use cookies to measure the effectiveness of our documentation and whether users find what they're searching for. With your consent, you're helping us to make our documentation better.

Google Analytics



5.4.1 SMS komandų sąrašas

Komanda	Duomenys	Aprašymas
INFO		Informacijos apie įrenginį užklausa. Į atsakymą bus įtraukti: įrenginio tipas, IMEI numeris, serijos numeris ir programinės įrangos versija. Pvz.: 123456 INFO
RESET		Prietaiso paleidimas veikti iš naujo. Pvz.: 123456 RESET
OUTPUTx	ON	x - G16 išėjimo numeris (1 arba 2)
OUTPUTx	OFF	Įjungti išėjimą OUTPUT1. Pvz.: 123456 OUTPUT1 ON
OUTPUTx	PULSE=tttt	Išjungti išėjimą OUTPUT1. Pvz.: 123456 OUTPUT1 OFF
OUTPUTx		Įjungti išėjimą OUTPUT2 tam tikram laikui. "tttt" yra impulso trukmė sekundėmis, nurodoma keturiais skaitmenimis. Pvz.: 123456 OUTPUT2 PULSE=0002
CONNECT	Protegas=ON	Įjungti prieigą prie Protegas paslaugos. Pvz.: 123456 CONNECT PROTEGUS=ON
CONNECT	Protegas=OFF	Išjungti prieigą prie Protegas paslaugos. Pvz.: 123456 CONNECT PROTEGUS=OFF
CONNECT	IP=0.0.0.0:8000	Nustatyti pirminio ryšio kanalo IP adresą ir Prievado numerį. / Pvz. 123456 CONNECT IP=192.120.120.255:8000
CONNECT	ENC=123456	Nustatyti TRK šifravimo raktą. Pvz.: 123456 CONNECT ENC=123456
CONNECT	APN=Internet	Nustatyti APN vardą. Pvz.: 123456 CONNECT APN=INTERNET
CONNECT	USER=user	Nustatyti APN naudotoją. Pvz.: 123456 CONNECT USER=User
CONNECT	PASS=password	Nustatyti APN slaptažodį. Pvz.: 123456 CONNECT PASS=Password

Cookie consent

We use cookies to measure the effectiveness of our documentation and whether users find what they're searching for. With your consent, you're helping us to make our documentation better.

Google Analytics



6. TrikdisConfig langų aprašymas

6.1 *TrikdisConfig* būsenos juostos aprašymas

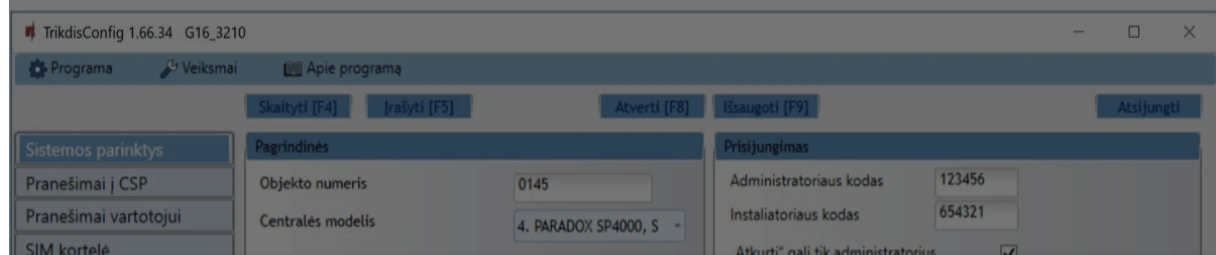
Prijungus G16 TrikdisConfig būsenų juostoje pateiks informaciją apie prijungtą gaminį.

IMEI/Unikalus ID: 867481036198558	
Būsena: įrašymas baigtas	Įrenginys: G16_3210
SN: 000001	BL: 1.06
FW: 1.41	HW: 0.01
Būsena: HID	Administratorius

Pavadinimas	Aprašymas
Unikalus ID	Gaminio IMEI numeris
Būsena	Darbinė būsena
Įrenginys	Gaminio tipas (turi rodyti G16)
SN	Gaminio serijinis numeris
BL	Paleidyklės versija
FW	Gaminio programinės įrangos versija
HW	Gaminio aparatinės įrangos versija
Būsena	Sujungimo su programa būdas (per USB arba nuotolinis)
Administratorius	Prieigos lygis (rodomas po to, kai patvirtintas prieigos kodas)

Paspaudus mygtuką **Skaityti [F4]**, programa nuskaitys ir parodys nustatymus, kurie yra įrašyti G16. Su TrikdisConfig, nustatykite reikiamus nustatymus pagal žemiau pateiktus programos langų aprašymus.

6.2 Langas „Sistemos parinktys“



Cookie consent

We use cookies to measure the effectiveness of our documentation and whether users find what they're searching for. With your consent, you're helping us to make our documentation better.

Google Analytics



- **Objekto numeris** – jei pranešimai bus siunčiami į CSP (centralizuoto stebėjimo pultą), įrašykite CSP suteiktą objekto numerį (4 simbolių šešiolyktainis numeris, 0-9, A-F. **Nenaudokite FFFE, FFFF objekto numerių.**)
- Pasirinkite **Centralės modelį**, kurį jungsite prie komunikatoriaus.
- **Nuotolinis centralės valdymas** – kai langelį pažymėsite varnele, G16 centralę valdys tiesiogiai nuotoliniu būdu. Šis nustatymas rodomas tiesiogiai valdomoms centralėms. Tiesioginiam centralės valdymui reikia pakeisti apsaugos centralės nustatymus, tai aprašyta skyriuje 4 „**Apsaugos centrinių programavimas**“.
- **Centralės PC download/UDL slaptažodis** – Paradox ir Texecom centrinių tiesioginiam valdymui reikia suvesti PC/UDL slaptažodį. Jis turi sutapti su slaptažodžiu, kuris įvestas centralėje. Kaip pakeisti šį slaptažodį centralėje aprašyta skyriuje 4 „Apsaugos centrinių programavimas pranešimų nuskaitymui ir tiesioginiam valdymui“.
- **Įėjimo IN1 tipas** - parinkite įėjimo tipą iš sąrašo (NO, NC, NO/EOL, NC/EOL, NO/DEOL, NC/DEOL).
- **Išėjimų OUT1 ir OUT2 veikimas** - parinkite išėjimo veikimo funkciją iš sąrašo.
- **Laiko sinchronizavimas** - pasirinkite, kurį serverį naudoti laiko sinchronizacijai.

Parinkčių grupė „Prisijungimas“

- **Administratoriaus kodas** – leidžia prieiti prie visų konfigūravimo funkcijų (gamyklinis kodas – 123456).
- **Instaliuotojo kodas** – leidžia ribotai keisti komunikatoriaus konfigūraciją (gamyklinis kodas – 654321).
- **„Atkurti“ gali tik administratorius** – uždėjus varnelę, gaminiui atkurti gamyklinius parametrus bus leidžiama tik įvedus administratoriaus kodą.

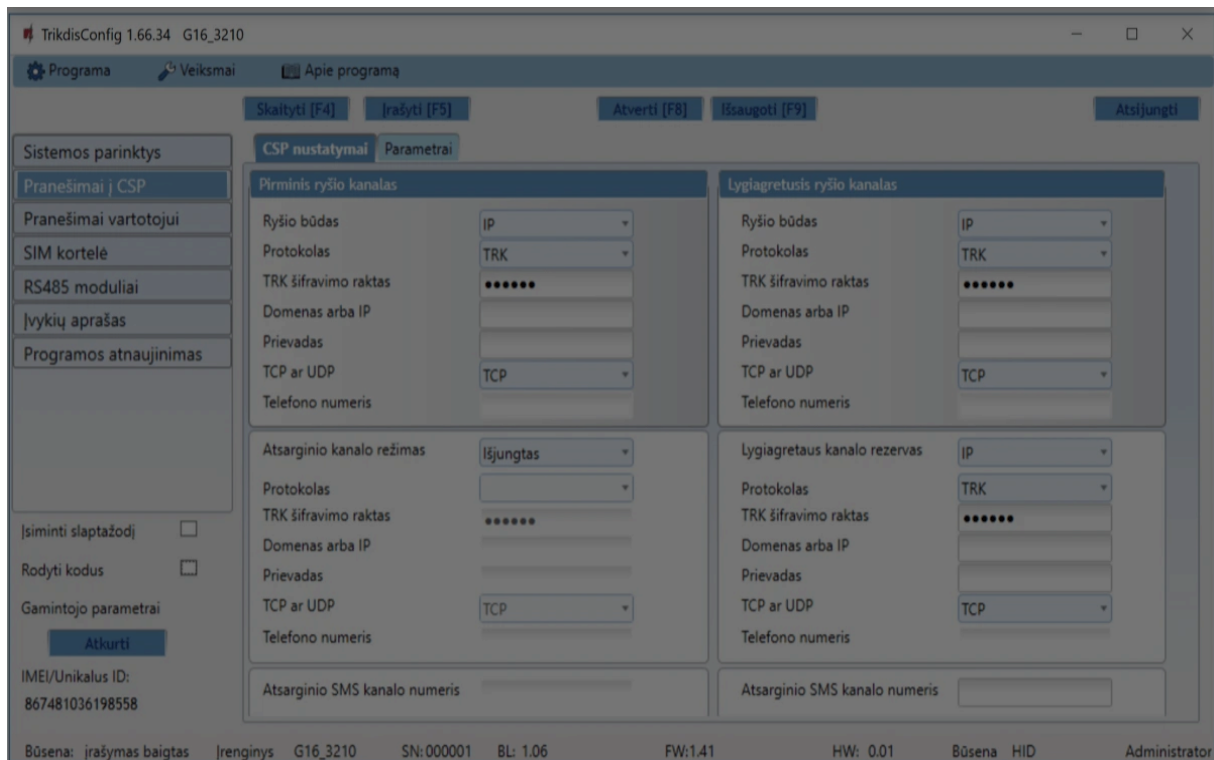
Pastaba: jei laukelis „Atkurti“ gali tik administratorius pažymėtas, o administratoriaus kodo nežinote, gamyklinius parametrus galės atkurti tik gamintojas – UAB „Trikdīs“. Paslauga mokama.

- **Leisti instaliuotojui keisti** – administratorius gali nustatyti, kuriuos parametrus galės keisti instaliuotojas.

Cookie consent

We use cookies to measure the effectiveness of our documentation and whether users find what they're searching for. With your consent, you're helping us to make our documentation better.

- Google Analytics



Komunikatorius siunčia pranešimus į stebėjimo pultą per internetą (IP) arba SMS pranešimais.

Pranešimai gali būti siunčiami keliais ryšio kanalais. Pirmas ir antras ryšio kanalai gali veikti lygiagrečiai, taip komunikatorius gali siųsti įvykius tuo pačiu metu į du imtuvus. Tiek pirmam, tiek ir antram kanalui galima priskirti atsarginį ryšio kanalą, kuris bus naudojamas nutrūkus ryšiui pirminiu kanalu.

Pranešimai į stebėjimo pultą perduodami užkoduoti ir apsaugoti slaptažodžiu. Pranešimams priimti ir perduoti į stebėjimo programą reikalingas TRIKDIS imtuvas:

- IP pranešimams – priėmimo programa IPcom Windows/Linux, aparatinis IP/SMS imtuvas RL14 arba daugiakanalis imtuvas RM14.
- SMS pranešimams – aparatinis IP/SMS imtuvas RL14, daugiakanalis imtuvas RM14 arba SMS imtuvas GM14.

Cookie consent

We use cookies to measure the effectiveness of our documentation and whether users find what they're searching for. With your consent, you're helping us to make our documentation better.

- Google Analytics



IP imtuvai.

- **TRK šifravimo raktas** – 6 skaitmenų pranešimų šifravimo raktas. Į komunikatorių įrašytas šifravimo raktas turi būti toks, koks įrašytas į imtuvą, t.y. turi sutapti, būti vienodas.
- **Domenas arba IP** – įrašykite imtuvo domeno arba IP adresą.
- **Prievadas** – įrašykite imtuvo prievado (*angl. port*) numerį tinkle.
- **TCP arba UDP** – pasirinkite įvykių perdavimo protokolą (TCP arba UDP).
- **Telefono numeris** (tik SMS pranešimams) – įrašykite TRIKDIS SMS imtuvo telefono numerį. Telefono numeris turi būti su šalies kodu (pvz., 370xxxxxxx).

Parinkčių grupė „Lygiagretusis ryšio kanalas“

Šio kanalu pranešimai perduodami lygiagrečiai su pirmu kanalu. Įgalinus antrą kanalą pranešimai gali būti siunčiami vienu metu į du imtuvus (pvz., į lokalių ir į centralizuotą stebėjimo pultus). Lygiagretaus ryšio kanalo nustatymo laukai tokie patys kaip aprašyta aukščiau.

Parinkčių grupės „Atsarginio kanalo režimas“

Įgalinkite atsarginio kanalo režimą, kad, nutrūkus ryšiui, įvykiai būtų siunčiami atsarginiu kanalu. Sukonfigūruokite atsarginį kanalą, nustatymo laukai tokie patys kaip aprašyta aukščiau.

Atsarginio SMS kanalo numeris

Atsarginiu SMS kanalu pranešimai siunčiami tada, kai jų nepavyksta perduoti pirmu, antru ir atsarginiu kanalais. Jis ypatingai naudingas, nes veikia net ir tada, kai sutrinka IP ryšys mobiliojo ryšio operatoriaus tinkle.

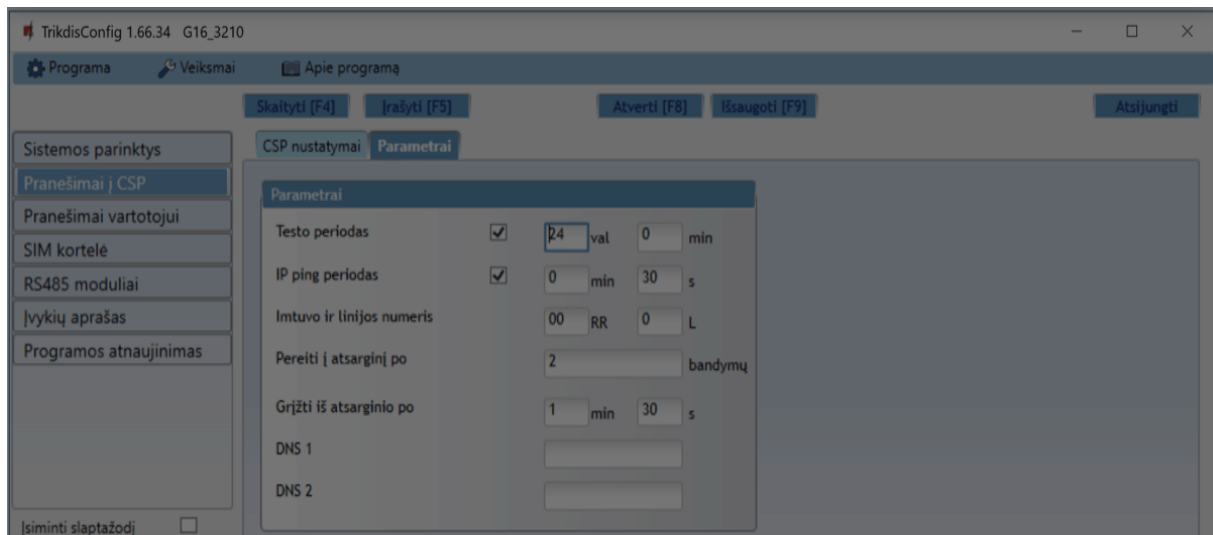
Šis kanalas veikia tik tada, kai yra nustatytas IP režimas pirmame kanale ir jo atsarginiame kanale.

SMS pranešimai bus siunčiami į stebėjimo pulto SMS imtuvą: 1) iš karto, pradėjus veikti komunikatoriui pirmą kartą; ir 2) po TCP/IP ar UDP/IP ryšio nutrūkimo pirmame kanale ir jo atsarginio ryšio kanale.

Cookie consent

We use cookies to measure the effectiveness of our documentation and whether users find what they're searching for. With your consent, you're helping us to make our documentation better.

Google Analytics



Parinkčių grupė „Parametrai“

- **Testo periodas** – ryšio tikrinimo TEST pranešimų periodas. Jie siunčiami kaip Contact ID pranešimai ir perduodami į stebėjimo programą.
- **IP ping periodas** – vidinių PING ryšio tikrinimo signalų siuntimo periodas. Šie pranešimai siunčiami tik IP kanalu. Jų imtuvas neperduoda į stebėjimo programą, taip jos neapkraudamas. Į stebėjimo programą perduodama tik tada, kai imtuvas negauna PING pranešimo iš įrenginio per nustatytą laiką.

Numatyta imtuvas perduos „*Connection lost*“ prarasto ryšio pranešimą į stebėjimo programą praėjus trigubai ilgesniam laikui nei nustatytas komunikatoriaus PING pranešimo periodas. Pvz., jei nustatytas 3 minučių PING, imtuvas perduos prarasto ryšio pranešimą negavęs PING per 9 minutes.

Kartu PING pranešimai palaiko aktyvią ryšio sesiją tarp įrenginio ir imtuvo. Aktyvi sesija reikalinga, kad komunikatorių būtų galima konfigūruoti ir valdyti nuotoliniu būdu. Rekomenduojame nustatyti ne ilgesnį nei 5 minučių PING periodą.

- **Pereiti į atsarginį po** - nurodomas nesėkmingų bandymų perduoti pranešimą pagrindiniu kanalu skaičius. Nepavykus perduoti nustatyta skaičiumi kartu įrenginys

Cookie consent

We use cookies to measure the effectiveness of our documentation and whether users find what they're searching for. With your consent, you're helping us to make our documentation better.

- Google Analytics

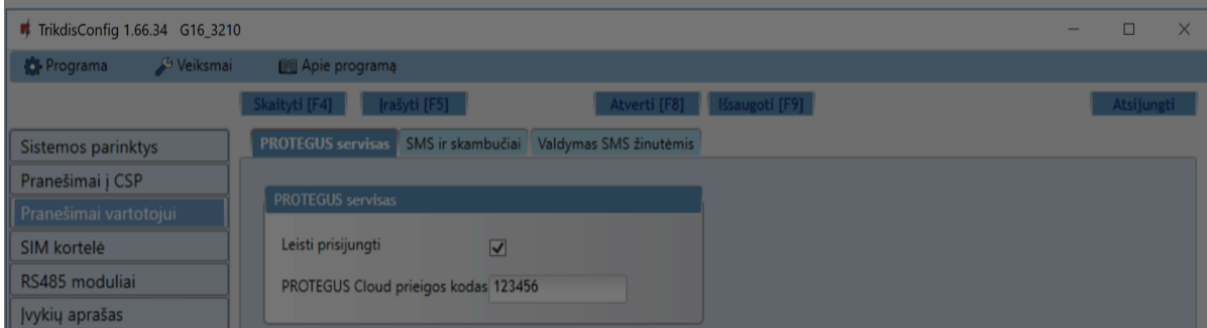


Nustatymai rodomi, kai ryšio kanalo **Protokolas** lauke pasirinkta **DC-09_2007** arba **DC-09_2012** koduotė pranešimų siuntimui.

- **DC-09 obj. Nr.** – įveskite objekto numerį. Pasirinkus DC-09 koduotę, bus naudojamas šiame lauke įrašytas objekto numeris. Galite įvesti 3-16 simbolių šešioliktainį numerį, kurį suteikia stebėjimo pultas.
- **DC-09 linijos Nr.** – įveskite linijos numerį imtuve.
- **DC-09 imtuvo Nr.** – įveskite imtuvo numerį.

6.4 Langas „Pranešimai vartotojui“

Skirtukas „Protegeus servisas“



Protegeus paslauga leidžia vartotojams nuotoliniu būdu stebėti ir valdyti komunikatorių. Daugiau informacijos apie Protegeus paslaugą rasite www.protegeus.app.

Parinkčių grupė „Protegeus servisas“

- **Leisti prisijungti** – Protegeus serviso įjungimas, G16 galės keistis duomenimis su Protegeus programėle ir bus galima su TrikdConfig atlikti konfigūravimą nuotoliniu būdu.
- **PROTEGUS Cloud prieigos kodas** - prisijungimo su Protegeus 6 skaitmenų kodas (gamyklinis kodas - 123456).

Skirtukas „SMS ir skambučiai“

Cookie consent

We use cookies to measure the effectiveness of our documentation and whether users find what they're searching for. With your consent, you're helping us to make our documentation better.

Google Analytics



TrikdConfig 1.66.34 G16_3210

Programa Veiksmai Apie programą

Skaityti [F4] Įrašyti [F5] Atverti [F8] Išsaugoti [F9] Atsijungti

Sistemos parinktys

Pranešimai į CSP

Pranešimai vartotojui

SIM kortelė

RS485 moduliai

Įvykių aprašas

Programos atnaujinimas

Įsiminti slaptažodį

Rodyti kodus

Gamintojo parametrai

Atkurti

IMEI/Unikalus ID:
867481036198558

PROTEGUS servisas SMS ir skambučiai Valdymas SMS žinutėmis

Objekto pavadinimas Account Name SMS kalba LITHUANIAN

Nr.	Telefono numeris SMS/skambučio pranešimams	Nr.	Srities pavadinimas
1	+37060123456	01	Area 1
2	+	02	Area 2
3	+		
4	+	Kitos	AREA

Nr.	Vartotojo vardas	Nr.	Zonos pavadinimas
001	User 1	001	Zone 1
002	User 2	002	Zone 2
Kiti	USER	Kitos	ZONE

Nr.	CID	SMS žinutės tekstas	Tel 1		Tel 2		Tel 3		Tel 4	
			SMS	Skamb.	SMS	Skamb.	SMS	Skamb.	SMS	Skamb.
1	E100	MEDICAL PANIC ALARM	<input checked="" type="checkbox"/>	<input type="checkbox"/>	<input checked="" type="checkbox"/>	<input type="checkbox"/>	<input checked="" type="checkbox"/>	<input type="checkbox"/>	<input checked="" type="checkbox"/>	<input type="checkbox"/>
2	E110	FIRE PANIC ALARM	<input checked="" type="checkbox"/>	<input type="checkbox"/>	<input checked="" type="checkbox"/>	<input type="checkbox"/>	<input checked="" type="checkbox"/>	<input type="checkbox"/>	<input checked="" type="checkbox"/>	<input type="checkbox"/>
3	E120	PANIC ALARM	<input checked="" type="checkbox"/>	<input checked="" type="checkbox"/>	<input checked="" type="checkbox"/>	<input type="checkbox"/>	<input checked="" type="checkbox"/>	<input type="checkbox"/>	<input checked="" type="checkbox"/>	<input type="checkbox"/>
4	E121	DURESS ALARM	<input checked="" type="checkbox"/>	<input type="checkbox"/>	<input checked="" type="checkbox"/>	<input type="checkbox"/>	<input checked="" type="checkbox"/>	<input type="checkbox"/>	<input checked="" type="checkbox"/>	<input type="checkbox"/>
5	E130	ALARM !!! ALARM !!! ALARM !!!	<input checked="" type="checkbox"/>	<input checked="" type="checkbox"/>	<input checked="" type="checkbox"/>	<input type="checkbox"/>	<input checked="" type="checkbox"/>	<input type="checkbox"/>	<input checked="" type="checkbox"/>	<input type="checkbox"/>
6	E201	AC Power failure on control panel	<input checked="" type="checkbox"/>	<input type="checkbox"/>	<input checked="" type="checkbox"/>	<input type="checkbox"/>	<input checked="" type="checkbox"/>	<input type="checkbox"/>	<input checked="" type="checkbox"/>	<input type="checkbox"/>

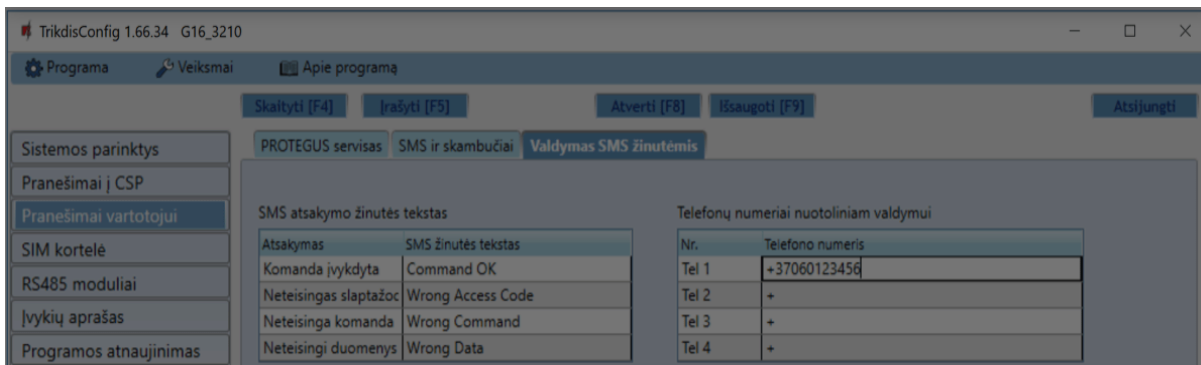
Galite nustatyti, kad vartotojai apie įvykius būtų informuojami SMS pranešimais arba skambučiu.

- **Objekto pavadinimas** – suteikite pavadinimą sistemai, prie kurios prijungtas komunikatorius. Kiekvienas SMS pranešimas bus perduodamas su objekto pavadinimu.
- **SMS kalba** - parinkite SMS pranešimų kalbą (SMS pranešimai gali būti siunčiami įvairiais rašmenimis).
- **„Telefono numeris SMS/skambučio pranešimams“ lentelė** – įrašykite iki 4 vartotojų telefono numerius, kuriems bus siunčiami pranešimai arba skambinama. Telefono numeriai turi būti su šalies kodu, pavyzdžiui, +370xxxxxxx, 00370xxxxxxx ar 370xxxxxxx.
- **„Srities pavadinimas“, „Vartotojo vardas“, „Zonos pavadinimas“ lentelės** – kiekvienam vartotojui, zonai ar sričiai gali būti suteiktas pavadinimas, kuris bus naudojamas SMS pranešimuose. Į atitinkamą lentelę įrašykite vartotojo, zonos arba srities eilės numerį ir greta numerio įrašykite pavadinimą.

Cookie consent

We use cookies to measure the effectiveness of our documentation and whether users find what they're searching for. With your consent, you're helping us to make our documentation better.

Google Analytics



Galite į komunikatorių nusiųsti SMS komandą, kuri suvaldys išėjimą arba pakeis nustatymus. Valdymo SMS komandas rasite skyriuje **5.4 „Konfigūravimas ir valdymas SMS žinutėmis“**.

- **SMS atsakymo žinutės tekstas** – SMS tekstas, kurį vartotojas gauna po SMS komandos išsiuntimo. SMS žinutės tekstą galima redaguoti.
- **Telefono numeriai nuotoliniam valdymui** – galite įrašyti telefono numerius, iš kurių siunčiamas komandas įrenginys priims ir vykdys.

PASTABA

Jeigu nebus įrašytas nei vienas telefono numeris, įrenginys priims komandas iš bet kurio telefono numerio. Bet kuriuo atveju saugumą užtikrina reikalavimas į SMS komandą įvesti administratoriaus arba instaliuotojo slaptažodį.

6.5 Langas “SIM kortelė”

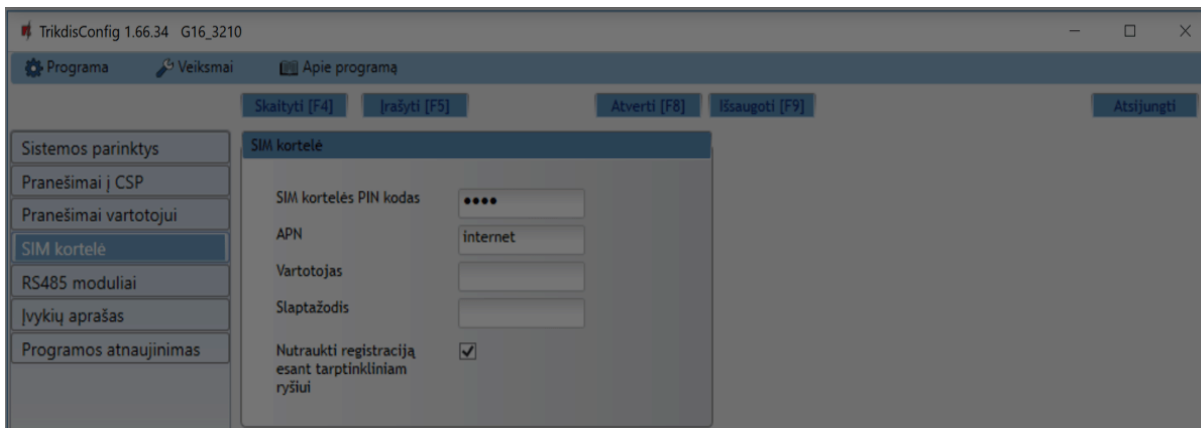
PASTABA

1. Prieš naudodami SIM kortelę, įsitinkite, ar ji aktyvuota. / 2. Jei bus naudojamas mobilusis interneto ryšys pranešimams perduoti IP kanalu į saugos tarnybos imtuvą arba į Protegus.

Cookie consent

We use cookies to measure the effectiveness of our documentation and whether users find what they're searching for. With your consent, you're helping us to make our documentation better.

Google Analytics



Parinkčių grupė „SIM kortelė“

- **SIM kortelės PIN kodas** – įveskite SIM kortelės PIN kodą. Šį kodą galite išjungti įdėdami SIM kortelę į mobilų telefoną ir išjungdami šią užklausą. Jei PIN kodo užklausą SIM kortelėje išjungėte, laukelyje palikite gamyklos įvestą reikšmę.
- **APN** – įveskite APN (angl. Access Point Name). Jis reikalingas, kad komunikatorius galėtų prisijungti prie interneto. APN rasite SIM operatoriaus interneto puslapyje. „Internet“ yra universalus ir veikia daugelio operatorių tinkluose.
- **Vartotojas, slaptažodis** – jei reikia, įveskite vardą ir slaptažodį prisijungimui prie APN.
- **Nutraukti registraciją esant tarptinkliniam ryšiui** – funkcija draudžianti komunikatoriui jungtis prie užsienio šalies GSM ryšio tiekėjo tinklą. Pažymėkite šį laukelį, jei komunikatorius įrengtas netoli pasienio ar pasienyje.

6.6 Langas „RS485 moduliai“

Prie komunikatoriaus galima prijungti **iO** serijos plėtiklius, kuriais pridėsite papildomus įėjimus, valdomus išėjimus ir magistralę temperatūros jutikliams. Prijungti plėtikliai turi būti įtraukti į **Modulių sąrašo** lentelę.



Cookie consent

We use cookies to measure the effectiveness of our documentation and whether users find what they're searching for. With your consent, you're helping us to make our documentation better.

Google Analytics



- **Nr** – modulio eilės numeris.
- **Modulio tipas** – iš sąrašo išrinkite prie komunikatoriaus RS485 magistralės prijungtą modulį.
- **Serijos numeris** – įveskite prijungto modulio serijinį numerį (6 skaitmenys). Numerį rasite ant lipduko, užklijuoto ant prijungto modulio arba jo įpakavimo dėžutės.

Išrinkus prijungtą modulį ir nurodžius jo serijos numerį, nuspauskite mygtuką **Įrašyti [F5]**. Kai pakeitimas bus įrašytas, atjunkite USB Mini-B kabelį nuo komunikatoriaus. Palaukite apie minutę (komunikatorius turi priregistruoti prijungtą modulį). Prijunkite USB Mini-B kabelį prie komunikatoriaus. Nuspauskite mygtuką **Skaityti [F4]**. Pereikite prie **RS485 moduliai → Modulis**.

Skirtukai „Modulis“

Prie komunikatoriaus pridėjus plėtiklį kaip aprašyta aukščiau, **RS485 moduliai** lange atsiras naujas skirtukas su šio modulio nustatymais. Skirtukui suteikiamas eilės numeris. Žemiau aprašome nustatymų laukus **iO-8** ir **iO** serijos plėtikliams, WiFi moduliui W485, „Ethernet“ moduliui E485.

iO-8 plėtiklio nustatymų langas

Įvykis	Contact ID įvykio kodas			Contact ID atsistatymo kodas			Objekto įėjimo tipas					
	Įgalinti	Į/A	CID	Srit.	Zona	Įgalinti	Į/A	CID	Srit.	Zona	Objekto	Įėjimo tipas
BUS_FAULT	<input checked="" type="checkbox"/>	Įvykis	333	91	001	<input checked="" type="checkbox"/>	Atsistaty	333	91	001		
INPUT1	<input checked="" type="checkbox"/>	Įvykis	130	91	001	<input checked="" type="checkbox"/>	Atsistaty	130	91	001		NO
INPUT2	<input checked="" type="checkbox"/>	Įvykis	130	91	002	<input checked="" type="checkbox"/>	Atsistaty	130	91	002		NO
INPUT3	<input checked="" type="checkbox"/>	Įvykis	130	91	003	<input checked="" type="checkbox"/>	Atsistaty	130	91	003		NO

Plėtiklis iO-8 turi 8 universalius (įėjimo/išėjimo) gnybtus. Galima prijungti keturis iO-8 plėtiklius.

Cookie consent

We use cookies to measure the effectiveness of our documentation and whether users find what they're searching for. With your consent, you're helping us to make our documentation better.

Google Analytics



Contact ID įvykio kodas:

- **Įgalinti** – leisti pranešimo siuntimą, kai suveiksinamas įėjimas.
- **Į/A** – galima pasirinkti, kokio tipo pranešimas bus siunčiamas suveiksinus įėjimą – **Įvykis** arba **Atsistatymas**.
- **CID** – įėjimui priskiriamas suveikimo Contact ID kodas.
- **Sritis** – nurodoma sritis, kuriai priskirtas įėjimas. Nusistato automatiškai: jei modulis Nr. 1, tai sritis 91; jei modulis Nr. 4, tai sritis 94.
- **Zona** – įėjimui priskiriamas zonos numeris, kuris bus įrašytas pranešime.

Contact ID atsistatymo kodas:

- **Įgalinti** - leisti pranešimo siuntimą, kai įvyksta atsistatymas.
- **Į/A** - galima pasirinkti, kokio tipo pranešimas bus siunčiamas įėjimui atsistačius – **Atsistatymas** arba **Įvykis**.
- **CID** - įėjimui priskiriamas atsistatymo Contact ID kodas.
- **Sritis** - nurodoma sritis, kuriai priskirti įėjimai. Nusistato automatiškai, jei modulis Nr. 1, tai sritis 91. Jei modulis Nr. 4, tai sritis 94.
- **Zona** - įėjimui priskiriamas zonos numeris, kuris bus įrašytas pranešime.
- **Objekto ID** – įėjimui (IN) gali būti priskirtas objekto numeris, kuris skirsis nuo komunikatoriaus G16 objekto numerio.
- **Įėjimo tipas** – nurodomas įėjimo tipas (NO arba NC).

Kad vartotojams apie įėjimų suveikimus būtų siunčiami SMS pranešimai arba skambinama, įrašykite įėjimui priskirtą Contact ID įvykio kodą į lentelę lange **Langas „Pranešimai vartotojui“ → SMS ir skambučiai**.

iO plėtiklio nustatymų langas

Cookie consent

We use cookies to measure the effectiveness of our documentation and whether users find what they're searching for. With your consent, you're helping us to make our documentation better.

- Google Analytics



TrikdisConfig 1.66.34 G16_3M10

Programa Veiksmai Apie programą

Skaityti [F4] Įrašyti [F5] Atverti [F8] Išsaugoti [F9] Atsijungti

Sistemos parinktys

- Pranešimai į CSP
- Pranešimai vartotojui
- SIM kortelė
- RS485 moduliai**
- Įvykių aprašas
- Programos atnaujinimas

Modulių sąrašas Modulis 1

Plėtiklis IO

Serijos numeris: 000015

Įėjimo IN1 tipas: NO

Max °C(T1): 35

Min °C(T2): 10

Įvykis	Contact ID įvykio kodas				Contact ID atsistatymo kodas									
	Įgalinti	J/A	CID	SIA	4+2	Srit.	Zona	Įgalinti	J/A	CID	SIA	4+2	Srit.	Zona
INPUT	<input checked="" type="checkbox"/>	Įvykis	130			91	001	<input checked="" type="checkbox"/>	Atsistaty	130			91	001
HIGH_TEMPERATURE	<input checked="" type="checkbox"/>	Įvykis	158			91	001	<input checked="" type="checkbox"/>	Atsistaty	158			91	001
LOW_TEMPERATURE	<input checked="" type="checkbox"/>	Įvykis	159			91	001	<input checked="" type="checkbox"/>	Atsistaty	159			91	001
BUS_FAULT	<input checked="" type="checkbox"/>	Įvykis	333			91	001	<input checked="" type="checkbox"/>	Atsistaty	333			91	001

Įsiminti slaptažodį

Rodyti kodus

Gamintojo parametrai

Plėtiklis iO turi: 1 įėjimo, 1 išėjimo (relės kontaktai) gnybtus ir 1-Wire magistralę temperatūros jutiklių prijungimui.

- **Įėjimo IN1 tipas** – nurodomas įėjimo tipas (NO arba NC).
- **Max °C(T1)** – didžiausia ribinė temperatūros daviklio reikšmė, kurią viršijus bus formuojamas pranešimas apie įvykį. Kad būtų formuojamas pranešimas, jis turi būti įgalintas lentelėje.
- **Min °C(T2)** – mažiausia ribinė temperatūros daviklio reikšmė, žemiau kurios nukritus, bus formuojamas pranešimas apie įvykį. Kad būtų formuojamas pranešimas, jis turi būti įgalintas lentelėje.

Lentelėje įvykiams galima priskirti Contact ID įvykių ir atsistatymo kodus. Suveiksminus įėjimą, komunikatorius pranešimą su nurodytu įėjimo kodu išsiųs į stebėjimo pulto imtuvą ir Protegus programėlę. Nustatykite kaip aprašyta ankstesniame puslapyje apie **iO-8 plėtiklio nustatymų langą**.

Cookie consent

We use cookies to measure the effectiveness of our documentation and whether users find what they're searching for. With your consent, you're helping us to make our documentation better.

Google Analytics



6.6.1 WiFi modulio W485 nustatymų langas

W17u/W485

Serijos numeris: 000012

DHCP režimas: DHCP

Statinis IP: 192.168.1.27

Potinklio kaukė: 255.255.255.0

Numatytasis šliuzas: 192.168.1.254

Wifi SSID pavadinimas: TRIKDIS

Wifi SSID slaptažodis: 56SdS65

Ivykis	Contact ID įvykio kodas			Contact ID atsistatymo kodas						
	Igalinti	J/A	CID	Srit.	Zona	Igalinti	J/A	CID	Srit.	Zona
BUS_FAULT	<input checked="" type="checkbox"/>	Ivykis	333	91	001	<input checked="" type="checkbox"/>	Atsistaty	333	91	001

- **DHCP režimas** – WiFi modulio registracijos tinkle režimas (rankinis (Statinis) arba automatinis (DHCP)).
- **Statinis IP** – statinis IP adresas esant rankiniam registracijos režimui.
- **Potinklio kaukė** – potinklio kaukė esant rankiniam registracijos režimui.
- **Numatytasis šliuzas** – tinklų sietuvo adresas esant rankiniam registracijos režimui.
- **Wifi SSID pavadinimas** - WiFi tinklo (prie kurio jungsis modulis W485)pavadinimas.
- **Wifi SSID slaptažodis** - WiFi tinklo slaptažodis.

Lentelėje RS485 duomenų magistralės ryšio sutrikimo įvykiui galima priskirti Contact ID įvykio ir atsistatymo kodus. Sutrikus arba atsistačius ryšiui tarp W485 ir G16, komunikatorius G16 pranešimą su nurodytu CID kodu išsiųs į stebėjimo pulto imtuvą ir Protegus programėlę.

PASTABA

Cookie consent

We use cookies to measure the effectiveness of our documentation and whether users find what they're searching for. With your consent, you're helping us to make our documentation better.

Google Analytics



6.6.2 „Ethernet“ modulio E485 nustatymų langas

Programa Veiksmai Apie programą

Skaityti [F4] Įrašyti [F5] Atverti [F8] Išsaugoti [F9] Atsijungti

Sistemos parinktys

- Pranešimai į CSP
- Pranešimai vartotojui
- SIM kortelė
- RS485 moduliai
- Įvykių aprašas
- Programos atnaujinimas

Modulių sąrašas Modulis 1

E485

Serijos numeris 000012

DHCP režimas DHCP

Statinis IP 192.168.1.27

Potinklio kaukė 255.255.255.0

Numatytasis šliuzas 192.168.1.254

Įvykis	Contact ID įvykio kodas			Contact ID atsistatymo kodas		
	Įgalinti	J/A	CID Srit. Zona	Įgalinti	J/A	CID Srit. Zona
BUS_FAULT	<input checked="" type="checkbox"/>	Įvykis	333 91 001	<input checked="" type="checkbox"/>	Atsistaty	333 91 001

Įsiminti slaptažodį

Rodyti kodus

- **DHCP režimas** – „Ethernet“ modulio registracijos tinkle režimas (rankinis (Statinis) arba automatinis (DHCP)).
- **Statinis IP** – statinis IP adresas esant rankiniam registracijos režimui.
- **Potinklio kaukė** – potinklio kaukė esant rankiniam registracijos režimui.
- **Numatytasis šliuzas** – tinklų sietuvo adresas esant rankiniam registracijos režimui.

Lentelėje RS485 duomenų magistralės ryšio sutrikimo įvykiui galima priskirti Contact ID įvykio ir atsistatymo kodus. Sutrikus arba atsistačius ryšiui tarp E485 ir G16, komunikatorius G16 pranešimą su nurodytu CID kodu išsiųs į stebėjimo pulto imtuvą ir Protegus programėlę.

PASTABA

Kad pranešimai būtų siunčiami į CSP ir į Protegus reikia sukonfigūruoti G16, žr. p. 2.2 „Nustatymai ryšiui su stebėjimo pultu“ ir p. 2.1 „Nustatymai ryšiui su Protegus programėle“.

Komunikatoriuje G16 turi būti įstatyta SIM kortelė, kad veiktų E485.

Cookie consent

We use cookies to measure the effectiveness of our documentation and whether users find what they're searching for. With your consent, you're helping us to make our documentation better.

Google Analytics



TrikdisConfig 1.66.34 G16_3210											
Programa Veiksmai Apie programą											
Skaityti [F4] Įrašyti [F5] Atverti [F8] Išsaugoti [F9] Atsijungti											
Sistemos parinktys	Contact ID įvykio kodas						Contact ID atsistatymo kodas				
	Įvykis	Įgalinti	I/A	CID	Srit.	Zona	Įgalinti	I/A	CID	Srit.	Zona
Pranešimai į CSP	COMMUNICATION	<input type="checkbox"/>	Įvykis	350	99	999	<input type="checkbox"/>	Atsistaty	350	99	999
Pranešimai vartotojui	IN_ALARM	<input checked="" type="checkbox"/>	Įvykis	130	99	001	<input checked="" type="checkbox"/>	Atsistaty	130	99	001
SIM kortelė	IN_TAMPER	<input checked="" type="checkbox"/>	Įvykis	144	99	001	<input checked="" type="checkbox"/>	Atsistaty	144	99	001
RS485 moduliai	PING	<input checked="" type="checkbox"/>	Įvykis	760	99	999	<input type="checkbox"/>	Įvykis			
Įvykių aprašas	POWER	<input checked="" type="checkbox"/>	Įvykis	302	99	999	<input checked="" type="checkbox"/>	Atsistaty	302	99	999
Programos atnaujinimas	REMOTE_FINISHED	<input checked="" type="checkbox"/>	Įvykis	412	99	999	<input type="checkbox"/>	Įvykis			
	REMOTE_STARTED	<input checked="" type="checkbox"/>	Įvykis	411	99	999	<input type="checkbox"/>	Įvykis			
	START	<input checked="" type="checkbox"/>	Įvykis	700	99	999	<input type="checkbox"/>	Įvykis			
	TEST	<input checked="" type="checkbox"/>	Įvykis	602	99	999	<input type="checkbox"/>	Įvykis			

- **COMMUNICATION** – pranešimas apie ryšio sutrikimą tarp centralės ir G16.
- **IN_ALARM** – pranešimas apie jėjimo (IN) grandinės suveikimą.
- **IN_TAMPER** – pranešimas apie jėjimo (IN) grandinės tamperio suveikimą.
- **PING** – PING ryšio patikros pranešimas.
- **POWER** – pranešimas apie žemą maitinimo įtampą.
- **REMOTE_STARTED** – pranešimas apie nuotolinį prisijungimą konfigūruoti G16 su **TrikdisConfig**.
- **REMOTE_FINISHED** – pranešimas apie atsijungimą nuo nuotolinio konfigūravimo su **TrikdisConfig**.
- **START** – pranešimas apie G16 prijungimą prie tinklo.
- **TEST** – periodinis testo pranešimas.

PASTABA

Norėdami įjungti periodinius TEST pranešimus ir nustatyti laikotarpį, eikite į / **Langas** "Siuntimas į CSP" → **Parametrai** → **Testo periodas**.

- **Įgalinti** – pažymėjus varnelę, įgalinamas pranešimo siuntimas.

Cookie consent

We use cookies to measure the effectiveness of our documentation and whether users find what they're searching for. With your consent, you're helping us to make our documentation better.

- Google Analytics



Gamintojo parametrai

Atkurti

IMEI/Unikalus ID:
867481036198558

Būsena: įrašymas baigtas | Įrenginys: G16_3210 | SN: 000001 | BL: 1.06 | FW: 1.41 | HW: 0.01 | Būsena: HID | Administrator

1. Nuotolinis veikimo parametų nustatymas

PASTABA

Nuotolinis konfigūravimas veiks tik tuomet, kai G16:

1. Įstatyta aktyvuota SIM kortelė ir įvestas arba išjungtas PIN kodas.
2. Įjungta Protegus servisas paslauga. Žr. **6.4 Langas „Pranešimai vartotojui“**.
3. Įjungtas maitinimas („POWER“ LED šviečia žaliai).
4. Prisiregistravęs prie tinklo („NETWORK“ LED šviečia žaliai ir mirksi geltonai).

2. Kompiuteryje paleiskite konfigūravimo programą TrikdísConfig.

3. Lauke **Nuotolinė prieiga** įveskite komunikatoriaus *IMEI/Unikalus ID* numerį. Šį numerį rasite ant įrenginio pakuotės ir nugarėlės lipdukų.

Nuotolinė prieiga

Pasirinkite modulį

Unikalus ID

Sistemos pavadinimas

Konfigūravimas

Valdymas

3. (Nebūtina) Langelyje **Sistemos pavadinimas** įveskite norimą komunikatoriaus pavadinimą.

4. Paspauskite **Konfigūravimas**.

5. Atsidariusiame lange paspauskite **Skaityti [F4]**. Programai paprašius, įveskite

Cookie consent

We use cookies to measure the effectiveness of our documentation and whether users find what they're searching for. With your consent, you're helping us to make our documentation better.

Google Analytics



- įjungdami/išjungdami saugojimo režimą su apsaugos centralės klaviatūra;
 - suveiksmindami centralės zoną esant įjungtam saugojimo režimui.
1. Patikrinkite, ar įvykiai buvo gauti Centriniam stebėjimo pulte ir/arba Protegus programėlėje.
 2. Norėdami išbandyti komunikatoriaus įėjimą, suveiksminkite jį ir patikrinkite, ar gavėjai gauna teisingus pranešimus.
 3. Norėdami išbandyti komunikatoriaus išėjimus, juos įjunkite nuotoliniu būdu ir patikrinkite jų veikimą.
 4. Jei bus naudojamas nuotolinis centralės valdymas, įjunkite bei išjunkite centralės saugojimo režimą nuotoliniu būdu su Protegus programėle.

8. Programinės įrangos atnaujinimas

PASTABA

Prijungus komunikatorių prie TrikdisConfig, programa automatiškai pasiūlys atnaujinti įrenginio veikimo programą, jeigu yra atnaujinimų. Šiam veikimui reikalingas interneto ryšys. Antivirusinė programa, ugniasienė arba griežti prieigos prie tinklo nustatymai gali blokuoti automatiškus atnaujinimų funkciją.

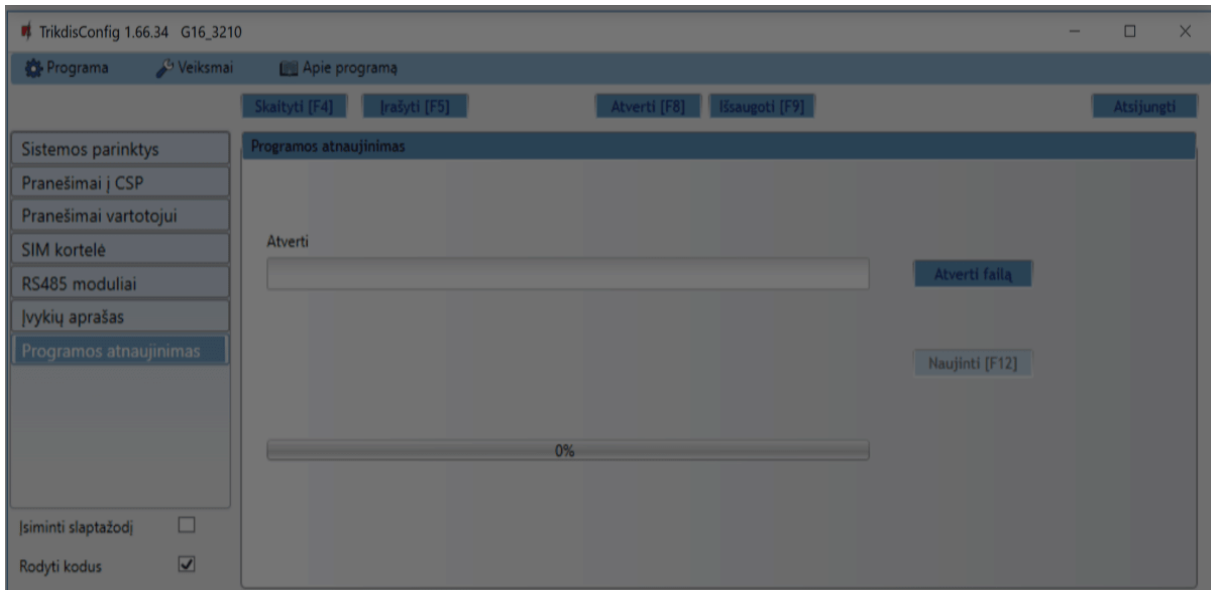
Komunikatoriaus veikimo programą galima atnaujinti ar pakeisti ir rankiniu būdu. Po atnaujinimo išlieka visi ankstesni komunikatoriaus nustatymai. Veikimo programą įrašant rankiniu būdu, ją galima pakeisti į naujesnę arba senesnę versiją. Atlikite šiuos žingsnius:

1. Paleiskite ***TrikdisConfig***.
2. Prijunkite komunikatorių per USB Mini-B kabelį prie kompiuterio arba prisijunkite prie komunikatoriaus nuotoliniu būdu.

Cookie consent

We use cookies to measure the effectiveness of our documentation and whether users find what they're searching for. With your consent, you're helping us to make our documentation better.

Google Analytics



4. Paspauskite mygtuką **Atverti failą** ir parinkite reikiamą programinės įrangos bylą. Jei neturite bylos, visi tinklapio www.trikdis.lt registruoti vartotojai gali nemokamai parsisiųsti naujausias gaminių programinės įrangos bylas.
5. Paspauskite atnaujinimo mygtuką **Naujinti [F12]**.
6. Palaukite, kol bus atlikti atnaujinimai.

9. Turi nys

10. Saugos reikalavimai

Komunikatorių turi įrengti ir prižiūrėti kvalifikuoti specialistai.

Prieš instaliavimą prašome atidžiai perskaityti šį vadovą, kad išvengtumėte klaidų, dėl kurių galimi įrangos darbo sutrikimai ar net rimti gedimai.

Prieš jungdami bet kokius elektros kontaktus atjunkite elektros tiekimą.

Cookie consent

We use cookies to measure the effectiveness of our documentation and whether users find what they're searching for. With your consent, you're helping us to make our documentation better.

Google Analytics



11. Priedas

Komunikatorius gali dirbti su SUR-GARD imtuvu. Komunikatorius, gautus iš signalizacijos centralės, Contact ID kodus konvertuoja į SIA kodus.

Contact ID į SIA kodus konvertavimo lentelė

Cookie consent

We use cookies to measure the effectiveness of our documentation and whether users find what they're searching for. With your consent, you're helping us to make our documentation better.

Google Analytics



Sistemos įvykis	CID kodas	SIA kodas
Medicininis pavojus	E100	"MA"
Asmeninis pavojus	E101	"QA"
Gaisro aliarmas zonoje:	E110	"FA"
Nuspaustas gaisro pavojaus mygtukas zonoje	E115	"FA"
Vandens nuotėkis zonoje	E113	"SA"
Užpuolimas zonoje:	E120	"PA"
Užpultas vartotojas	E121	"HA"
Užpuolimas zonoje:	E122	"PA"
Užpuolimas zonoje:	E123	"PA"
Užpuolimas zonoje:	E124	"HA"
Užpuolimas zonoje:	E125	"HA"
Aliarmas zonoje:	E130	"BA"
Aliarmas zonoje:	E131	"BA"
Aliarmas zonoje:	E132	"BA"
Aliarmas zonoje:	E133	"BA"
Aliarmas zonoje:	E134	"BA"
Aliarmas zonoje:	E135	"BA"
Pažeista elektroninė apsauga	E137	"TA"
Įsibrovimo į zoną patvirtinimas	E139	"BV"
Aliarmas zonoje:	E140	"UA"
Sistemos gedimas (143)	E143	"ET"
Išardytas signalizacijos įrenginys zonoje	E144	"TA"
Išardytas signalizacijos įrenginys zonoje	E145	"TA"
Aliarmas zonoje:	E146	"BA"
Aliarmas zonoje:	E150	"UA"
Zonoje aptiktas dujų nuotėkis	E151	"GA"
Zonoje aptiktas vandens nuotėkis	E154	"WA"
Folijos trūkis zonoje:	E155	"BA"

Cookie consent

We use cookies to measure the effectiveness of our documentation and whether users find what they're searching for. With your consent, you're helping us to make our documentation better.

Google Analytics



Sistemos įvykis	CID kodas	SIA kodas
Išsikrovė akumulatorius	E302	"YT"
Sistemos gedimas (304)	E304	"YF"
Sistema pasileido veikti iš naujo	E305	"RR"
Pasikeitė sistemos programavimas	E306	"YG"
Sistema nustojo funkcionuoti	E308	"RR"
Akumulatoriaus gedimas (309)	E309	"YT"
Įžeminimo gedimas	E310	"US"
Akumulatorius nebeveikia	E311	"YM"
Suveikė maksimalios srovės apsauga	E312	"YP"
Vartotojas perkrovė sistemą (313)	E313	"RR"
Sirenos gedimas	E320	"RC"
Sistemos gedimas (321)	E321	"YA"
Sistemos gedimas (330)	E330	"ET"
Sistemos gedimas (332)	E332	"ET"
Sistemos gedimas (333)	E333	"ET"
Sistemos gedimas (336)	E336	"VT"
Sistemos gedimas (338)	E338	"ET"
Sistemos gedimas (341)	E341	"ET"
Sistemos gedimas (342)	E342	"ET"
Sistemos gedimas (343)	E343	"ET"
Sistemos gedimas (344)	E344	"XQ"
Sistemos ryšio klaida (350)	E350	"YC"
Sistemos ryšio klaida (351)	E351	"LT"
Sistemos ryšio klaida (352)	E352	"LT"
Sistemos gedimas (353)	E353	"YC"
Sistemos ryšio klaida (354)	E354	"YC"
Sistemos gedimas (355)	E355	"UT"
Gaisro gedimas zonoje:	E373	"FT"
Gedimas zonoje:	E374	"FF"

Cookie consent

We use cookies to measure the effectiveness of our documentation and whether users find what they're searching for. With your consent, you're helping us to make our documentation better.

Google Analytics



Sistemos įvykis	CID kodas	SIA kodas
Gedimas zonoje: (391)	E391	"NA"
Gedimas zonoje: (393)	E393	"NC"
Vartotojas išjungė sistemą	E400	"OP"
Vartotojas išjungė sistemą	E401	"OP"
Automatinis išjungimas	E403	"OA"
Atidėtas išjungimas. Vartotojas	E405	"OR"
Vartotojas atšaukė aliarmą	E406	"BC"
Nuotolinis išjungimas kodu	E407	"OP"
Greitas išjungimas	E408	"OP"
Nuotoliniu būdu įjungta Nesaugoma	E409	"OS"
Užklausa, kurią pateikė CSP	E411	"RB"
Įvykdytas duomenų atsiuntimas	E412	"RS"
Vartotojui įėjimas uždraustas	E421	"JA"
Vartotojui leistas įėjimas	E422	"DG"
Priverstinė prieiga zonoje	E423	"DF"
Vartotojui išėjimas uždraustas	E424	"DD"
Vartotojui leistas išėjimas	E425	"DR"
Ankstyvas išjungimas kodu	E451	"OK"
Vėlyvas įjungimas kodu	E452	"OJ"
Vartotojui nepavyko išjungti sistemos	E453	"CT"
Vartotojui nepavyko įjungti sistemos	E454	"CI"
Automatinis įjungimas nepavyko	E455	"CI"
Dalinis įjungimas kodu:	E456	"CG"
Išėjimo pažeidimas. Vartotojas	E457	"EE"
Išjungimas po aliarmo, vartotojas:	E458	"OR"
Recent arm user	E459	"CR"
Klaviatūra surinktas	E461	"JA"

Cookie consent

We use cookies to measure the effectiveness of our documentation and whether users find what they're searching for. With your consent, you're helping us to make our documentation better.

Google Analytics



Sistemos įvykis	CID kodas	SIA kodas
Zonos stebėjimas laikinai išjungtas	E571	"FB"
Zonos stebėjimas laikinai išjungtas	E572	"MB"
Zonos stebėjimas laikinai išjungtas	E573	"BB"
laikinei išjungė zonos stebėjimą	E574	"CG"
Zonos stebėjimas laikinai išjungtas	E576	"UB"
Zonos stebėjimas po išjungimo vėl įjungtas	E577	"UB"
Vent zonos stebėjimas laikinai išjungtas	E579	"UB"
Rankinis testavimo pranešimas	E601	"RX"
Periodinis testavimo pranešimas	E602	"RP"
Sisteminis įvykis (605)	E605	"JL"
Sisteminis įvykis (606)	E606	"LF"
Vartotojas aktyvavo jutiklių patikrą	E607	"TS"
Periodinis testavimo pranešimas su gedimu	E608	"RY"
Sisteminis įvykis (622)	E622	"JL"
Sisteminis įvykis (623)	E623	"JL"
Vartotojas nustatė naują sistemos laiką	E625	"JT"
Netikslus Laikas/Data	E626	"JT"
Pradėtas sistemos programavimas	E627	"LB"
Sistemos programavimas baigtas	E628	"LS"
Sisteminis įvykis (631)	E631	"JS"
Sisteminis įvykis (632)	E632	"JS"
Sistema neaktyvi (654)	E654	"CD"
Medicininis pavojus atsistatė	R100	"MH"

Cookie consent

We use cookies to measure the effectiveness of our documentation and whether users find what they're searching for. With your consent, you're helping us to make our documentation better.

Google Analytics



Sistemos įvykis	CID kodas	SIA kodas
Užpuolimas zonoje: atsistatė	R125	"HH"
Zonos jutiklis po pavojaus atsistatė	R130	"BH"
Zonos jutiklis po pavojaus atsistatė	R131	"BH"
Zonos jutiklis po pavojaus atsistatė	R132	"BH"
Zonos jutiklis po pavojaus atsistatė	R133	"BH"
Zonos jutiklis po pavojaus atsistatė	R134	"BH"
Zonos jutiklis po pavojaus atsistatė	R135	"BH"
Elektroninės apsaugos grandinė po pažeidimo atsistatė	R137	"TA"
Zonos jutiklis po pavojaus atsistatė	R140	"UH"
Nebėra sistemos gedimo (143)	R143	"UR"
Zonos jutiklis po sabotažo pavojaus atsistatė	R144	"TR"
Zonos jutiklis po sabotažo pavojaus atsistatė	R145	"TR"
Zonos jutiklis po sabotažo pavojaus atsistatė	R146	"BH"
Zonos jutiklis po pavojaus atsistatė	R150	"UH"
Dujų jutiklis po pavojaus atsistatė	R151	"GH"
Vandens nuotėkio jutiklis po pavojaus atsistatė	R154	"WH"
Atsistatymas: Folijos trūkis zonoje:	R155	"BH"
Sensoriaus temperatūra normalizavosi	R158	"KH"
Sensoriaus temperatūra normalizavosi	R159	"ZH"
CO dujų jutiklis po pavojaus atsistatė	R162	"GH"

Cookie consent

We use cookies to measure the effectiveness of our documentation and whether users find what they're searching for. With your consent, you're helping us to make our documentation better.

Google Analytics



Sistemos įvykis	CID kodas	SIA kodas
Akumulatoriaus gedimas atsistatė (309)	R309	"YR"
Nebėra įžeminimo gedimo	R310	"UR"
Akumulatorius po gedimo vėl veikia	R311	"YR"
Įjungta apsauga nuo viršsrovių	R312	"YQ"
Sirenos gedimas atsistatė (320)	R320	"RO"
Nebėra sistemos gedimo (321)	R321	"YH"
Nebėra sistemos gedimo (330)	R330	"ER"
Nebėra sistemos gedimo (332)	R332	"ER"
Nebėra sistemos gedimo (333)	R333	"ER"
Nebėra sistemos gedimo (336)	R336	"VR"
Nebėra sistemos gedimo (338)	R338	"ER"
Nebėra sistemos gedimo (341)	R341	"ER"
Nebėra sistemos gedimo (342)	R342	"ER"
Nebėra sistemos ryšio klaidos (350)	R350	"YK"
Nebėra sistemos gedimo (344)	R344	"XH"
Nebėra sistemos ryšio klaidos (351)	R351	"LR"
Nebėra sistemos ryšio klaidos (352)	R352	"LR"
Nebėra sistemos gedimo (353)	R353	"YK"
Nebėra sistemos ryšio klaidos (354)	R354	"YK"
Nebėra sistemos gedimo (355)	R355	"UJ"
Nebėra gaisro gedimo zonoje:	R373	"FJ"
Nebėra gedimo zonoje:	R374	"EA"
Nebėra gedimo zonoje:	R380	"UJ"
Atkurtas ryšys su bevieliu zonos jutikliu	R381	"UR"
Nebėra belaidžio modulio gedimo (382)	R382	"BR"
Elektroninės apsaugos grandinė	R383	"TR"

Cookie consent

We use cookies to measure the effectiveness of our documentation and whether users find what they're searching for. With your consent, you're helping us to make our documentation better.

Google Analytics



Sistemos įvykis	CID kodas	SIA kodas
Greitas įjungimas	R408	"CL"
Nuotoliniu būdu įjungta Saugoma	R409	"CS"
Vartotojas įjungė STAY režimą	R441	"CG"
Ankstyvas įjungimas kodu	R451	"CK"
Vėlyvas išjungimas kodu	R452	"CJ"
Vartotojui nepavyko išjungti sistemos	R454	"CI"
Dalinis įjungimas kodu:	R456	"CG"
Įrenginys įjungtas (501)	R501	"RG"
Įrenginys įjungtas (520)	R520	"RC"
Recent disarm user	R459	"CR"
Belaidis jutiklis zonoje: įjungtas (552)	R552	"YK"
Zonos stebėjimas po išjungimo vėl įjungtas	R570	"UU"
Zonos stebėjimas po išjungimo vėl įjungtas	R571	"FU"
Zonos stebėjimas po išjungimo vėl įjungtas	R572	"MU"
Zonos stebėjimas po išjungimo vėl įjungtas	R573	"BU"
zonos stebėjimą po išjungimo vėl įjungė	R574	"CF"
Zonos stebėjimas po išjungimo vėl įjungtas	R576	"UU"
Zonos stebėjimas po išjungimo vėl įjungtas	R577	"UU"
Vent zonos stebėjimas po išjungimo vėl įjungtas	R579	"UU"
Vartotojas išjungė jutiklių patikrą	R607	"TE"
Vartotojas nustatė naują sistemos laiką	R625	"JT"
Sistema aktyvi (654)	R654	"CD"

Cookie consent

We use cookies to measure the effectiveness of our documentation and whether users find what they're searching for. With your consent, you're helping us to make our documentation better.

Google Analytics