

KOMUNIKATORIAI

GT+ GSM komunikatorius



I. Aprašymas

Cookie consent

We use cookies to measure the effectiveness of our documentation and whether users find what they're searching for. With your consent, you're helping us to make our documentation better.

Google Analytics

Accept

Reject



Komunikatorius GT+ taip pat veikia su Protegus2 programėle. Su Protegus2 vartotojai gali nuotoliniu būdu valdyti signalizaciją ir gauti pranešimus apie apsaugos sistemos įvykius. Programėlė Protegus2 suderinama su visomis įvairių gamintojų centralėmis, kurias palaiko GT+ komunikatorius. Komunikatorius gali perduoti pranešimus apie įvykius į saugos tarnybos centrini stebėjimo pultą (CSP) ir vienu metu dirbti su Protegus2.

Savybės

Komunikatorius gali būti prijungtas prie centralės duomenų magistralės arba klaviatūros magistralės arba prie centralės telefono komunikatoriaus.

Siunčia įvykius į stebėjimo pulto imtuvą:

- Siunčia įvykius į TRIKDIS programinius arba aparatūrinius imtuvus, kurie dirba su bet kuria stebėjimo programa.
- Gali siųsti įvykius į SIA DC-09 imtuvus. Priede yra kodų (Contact ID į SIA) keitimo lentelė.
- Gali siųsti įvykius į SUR-GARD imtuvus.
- Ryšio stebėjimas siunčiant PING užklausą į IP imtuvą kas 30 sekundžių (arba kitu nustatytu periodu).
- Atsarginis kanalas, kuris bus naudojamas nutrūkus ryšiui pirminiu kanalu.
- Įgalinus lygiagrečius ryšio kanalus, įvykiai bus siunčiami į du imtuvus vienu metu.
- Kai įjungta *Protegus* paslauga, įvykiai visų pirma siunčiami į CSP ir tik po to programėlės naudotojams.

Veikia su Protegus2 programėle:

- "Push" ir specialūs garso įspėjimai apie įvykius.
- Nuotolinis sistemos įjungimas/išjungimas.
- Nuotolinis prijungtų įrenginių valdymas (šviesų, vartų, kondicionieriaus, šildymo, pievutės laistymo ir kt.).
- Skirtingos vartotojų teisės administratoriui, instaliuotojui ir vartotojui.

Informacija vartotojams

Cookie consent

We use cookies to measure the effectiveness of our documentation and whether users find what they're searching for. With your consent, you're helping us to make our documentation better.

- Google Analytics





- Pridėkite papildomų įėjimų ir valdomų išėjimų su iO-8 plėtikliais.

Greitai sukonfigūruojamas:

- Nustatymai gali būti išsaugoti į failą ir greitai įrašyti į kitus komunikatorius.
- Du prieigos prie nustatymų lygiai: instaliuotojui ir CSP administratoriui.
- Nuotolinis konfigūravimas ir programinės įrangos atnaujinimas.

1.1 Suderinamų centralių sąrašas

Gamintojas	Modelis
DSC®	PC585 , PC1404 , PC1565 , PC1616 , PC1832 , PC1864 , PC5020
PARADOX®	SPECTRA SP4000 , SP5500 , SP6000 , SP7000 , SP65 , SP5500+ , SP6000+ , SP7000+
PARADOX®	MAGELLAN MG5000 , MG5050 , MG5050E , MG5075 , MG5050+
PARADOX®	DIGI PLEX EVO48 , EVO192 , EVOHD , EVOHD+
PARADOX®	SPECTRA 1727 , 1728 , 1738
PARADOX®	ESPRIT E55
UTC Interlogix®	NetworX (Caddx) NX-4v2 , NX-6v2 , NX-8v2 , NX-8e
Texecom®	Premier 24 , 48 , 88 , 168 , 640 / Premier Elite 12 , 24 , 48 , 64 , 88 , 168 , 640
Innerrange®	Inception , Integriti
Honeywell®	Ademco Vista-15 , Ademco Vista-20 , Ademco Vista-48

***Pabraukta** – centralės, tiesiogiai valdomos su GT+. Tiesiogiai valdomų PARADOX centralių veikimo programos versija turi būti ne žemesnė nei V.4.

*Kitų gamintojų centralės prie GT+ komunikatoriaus jungiasi per centralės TIP/RING gnybtus (kuris palaiko DTMF tonais perduodamą Contact ID ryšio protokolą).

1.2 Komunikatoriaus modelio tipas

Cookie consent

We use cookies to measure the effectiveness of our documentation and whether users find what they're searching for. With your consent, you're helping us to make our documentation better.

- Google Analytics



1.3 Techniniai parametrai

Parametras	Aprašymas
Jungimas prie centralės	Nuosekloji magistralė arba klaviatūros magistralė arba fiksuotojo ryšio gnybtai (TIP/ RING komunikatoriaus gnybtai)
Universalus įėjimas/išėjimas [I/O]	2 vnt., nustatomas kaip įėjimas IN, kurio tipas: NC; NO; NC/EOL; NO/EOL; NC/DEOL; NO/DEOL. (2,2 kΩ); arba išėjimas OUT: atviro kolektoriaus (OC) tipas, iki 0,15 A, 30 V DC maks. / Galima praplėsti su iO-8 plėtikliais
Modem EG915U-EU / (Europa)	LTE FDD: B1/B3/B5/B7/B8/B20/B28
Modem EG915U-EU / (Europa)	GSM: B2/B3/B5/B8
Modem EG915U-LA / (Lotynų Amerika)	LTE FDD: B2/B3/B4/B5/B7/B8/B28/B66
Modem EG915U-LA / (Lotynų Amerika)	GSM: B2/B3/B5/B8
Modem BG95-M5 (Cat M1)	LTE-FDD: B1/B2/B3/B4/B5/B8/B12/B13/B18/B19/B20/B25/B26/B27/B28/B66/B85
Modem BG95-M5 (Cat M1)	EGPRS: 850/900/1800/1900 MHz
Maitinimo įtampa	10-32 V nuolatinės srovės
Naudojama srovė	125 mA
Perdavimo protokolai	TRK8, DC-09_2007, DC-09_2012, TL150
Pranešimo šifravimas	AES 128
Atmintis	Iki 60 pranešimų
Veikimo konfigūravimas	Su kompiuterine programa TrikdisConfig nuotoliniu būdu arba lokaliai per USB-C.
Darbo aplinkos sąlygos	Temperatūra nuo -10 °C iki +50 °C, santykinė drėgmė – iki 80%, prie +20 °C.
Komunikatoriaus matmenys	92 x 62 x 25 mm
Svoris	80 g

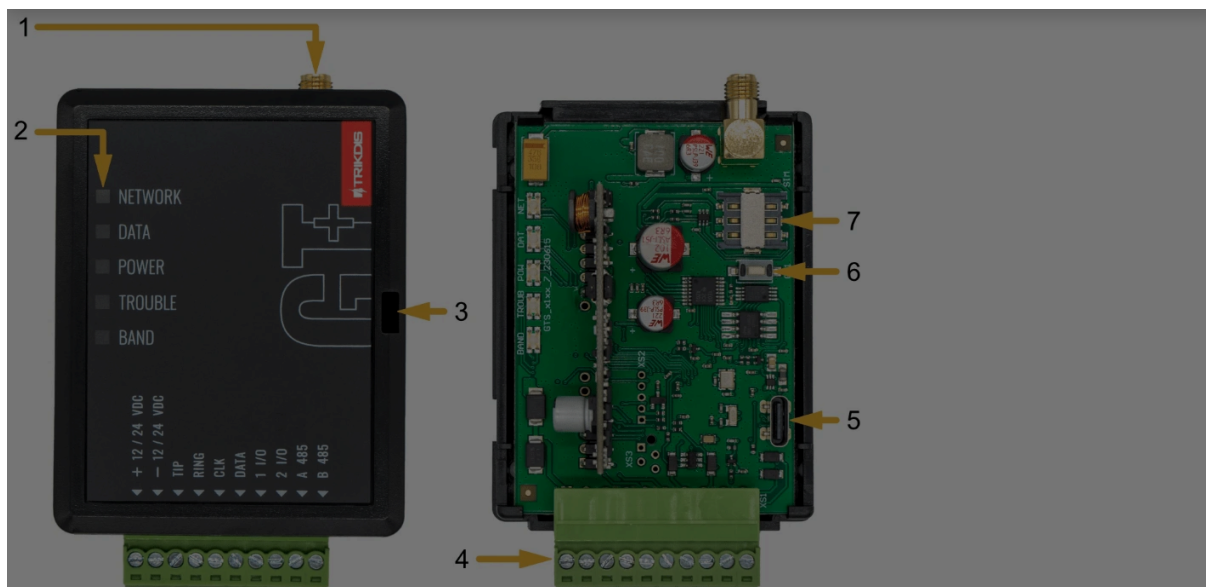
1.4 Komunikatoriaus elementai

1. GSM antenos SMA jungtis.
2. Šviesos indikatoriai.
3. Priekinio dangtelio atidarymo plyšys.

Cookie consent

We use cookies to measure the effectiveness of our documentation and whether users find what they're searching for. With your consent, you're helping us to make our documentation better.

Google Analytics



1.5 Išorinių kontaktų paskirtis

Gnybtas	Aprašymas
+12 / 24 VDC	maitinimo gnybtas (10-32 V nuolatinės srovės teigiamas gnybtas)
-12 / 24 VDC	maitinimo gnybtas (0 V nuolatinės srovės neigiamas gnybtas)
TIP	Gnybtas sujungiamas su apsaugos centralės TIP gnybtu
RING	Gnybtas sujungiamas su apsaugos centralės RING gnybtu
CLK	Klaviatūros arba nuoseklosios magistralės gnybtai tiesioginiam prijungimui prie centralės
I/O 1	1as jėjimo/išėjimo gnybtas (gamyklinis nustatymas – IN, NO grandinė)
I/O 2	2as jėjimo/išėjimo gnybtas (gamyklinis nustatymas – IN, NO grandinė)
A 485	RS485 gnybtai skirti prijungti iO-8 jėjimų ir išėjimų plėtikliams

Cookie consent

We use cookies to measure the effectiveness of our documentation and whether users find what they're searching for. With your consent, you're helping us to make our documentation better.

Google Analytics



1.6 Šviesinė veikimo indikacija

Indikatorius	Būklė	Aprašymas
NETWORK	Nešviečia	Nėra ryšio su GSM tinklu.
NETWORK	Geltonas mirksi	Jungiasi prie GSM tinklo.
NETWORK	Šviečia žalia ir mirksi geltona	Komunikatorius prisijungė prie mobilaus ryšio tinklo. Pakankamas 4G mobilaus ryšio signalo stiprumas yra 3 lygis (trys geltoni sumirksėjimai).
DATA	Nešviečia	Nėra neišsiųstų įvykių pranešimų.
DATA	Šviečia žaliai	Yra neišsiųstų pranešimų.
DATA	Mirksi žaliai	(konfigūravimo režimas) duomenys perkeltami į komunikatorių arba iš jo.
POWER	Nešviečia	Nėra maitinimo.
POWER	Šviečia žalia	Maitinimo įtampa yra pakankama.
POWER	Šviečia geltona	Maitinimo įtampa yra nepakankama (≤ 11.5 V).
POWER	Šviečia žalia ir mirksi geltona	(konfigūravimo režimas) komunikatorius parengtas konfigūravimui.
POWER	Šviečia geltona	(konfigūravimo režimas) nėra ryšio su kompiuteriu.
TROUBLE	Nešviečia	Komunikatorius veikia gerai, be nesklandumų.
TROUBLE	1 raudonas mirksnis	SIM kortelė neaptikta.
TROUBLE	2 raudoni mirksniai	Problemos su SIM kortelės PIN kodu (neteisingas PIN kodas).
TROUBLE	3 raudoni mirksniai	Programavimo problemos (nėra APN).
TROUBLE	4 raudoni mirksniai	Prisijungimo prie GSM tinklo problemos.
TROUBLE	5 raudoni mirksniai	Prisijungimo prie mobiliojo duomenų tinklo problemos.
TROUBLE	6 raudoni mirksniai	Nėra ryšio su imtuvu.
TROUBLE	7 raudoni mirksniai	Dingo ryšys su centrale.

Cookie consent

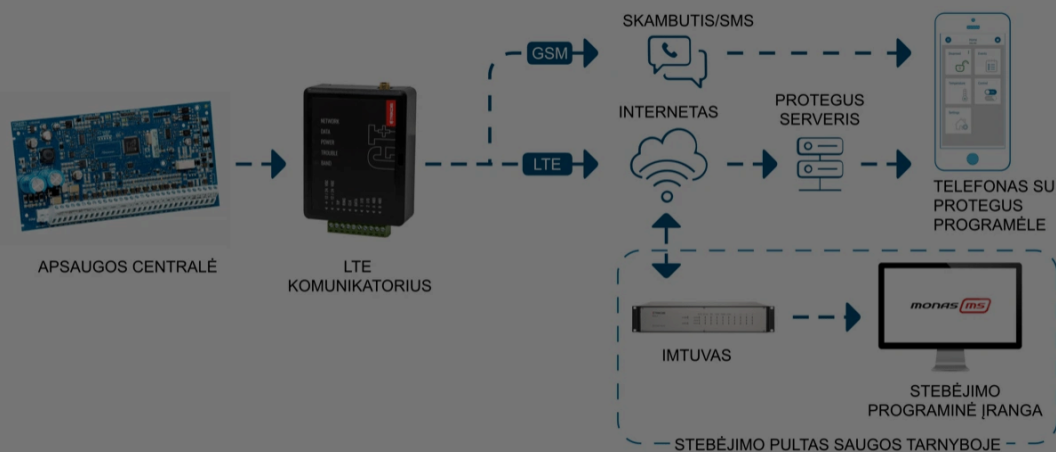
We use cookies to measure the effectiveness of our documentation and whether users find what they're searching for. With your consent, you're helping us to make our documentation better.

Google Analytics



Indikatorius	Būklė	Aprašymas
BAND	4 žali mirksniai	Ryšys EDGE
BAND	5 žali mirksniai	Ryšys HSDPA, HSUPA, HSPA+, WCDMA
BAND	6 žali mirksniai	Ryšys LTE TDD, LTE FDD

1.7 GSM komunikatoriaus GT+ panaudojimo struktūrinė schema



PASTABA

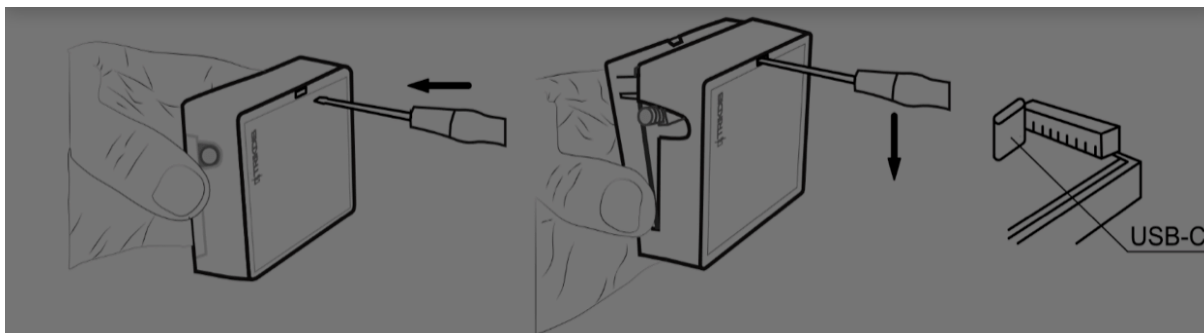
Prieš pradėdami įrengimą, įsitikinkite, kad turite:

1. USB-C tipo kabelį, reikalingas konfigūravimui.
2. Mažiausiai 4 gyslų kabelį komunikatoriaus prijungimui prie apsaugos centralės.
3. CRP2 kabelį Paradox centrinių prijungimui prie nuosekliojo prievado.
4. Plokščią 2,5 mm atsuktuvą.
5. Išorinę GSM anteną, jeigu vietoje silpnas ryšys.
6. Aktyvuotą SIM kortelę (PIN kodo reikalavimas gali būti išjungtas).
7. Apsaugos centralės instrukcija, prie kurios bus jungiamas komunikatorius.

Cookie consent

We use cookies to measure the effectiveness of our documentation and whether users find what they're searching for. With your consent, you're helping us to make our documentation better.

Google Analytics

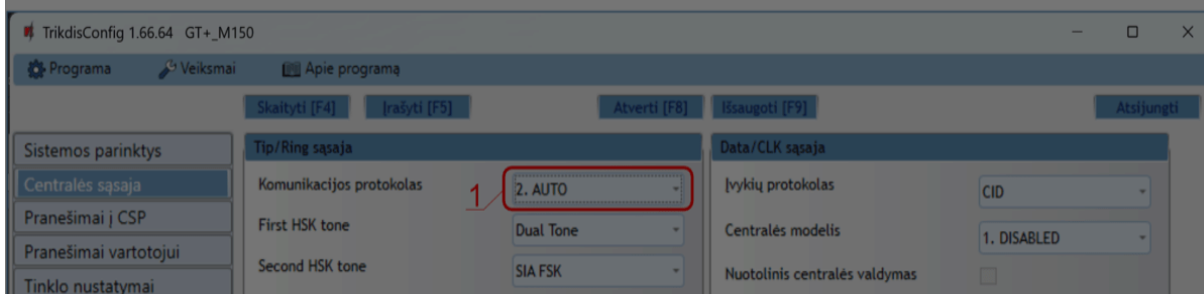


3. Su USB-C kabeliu sujunkite GT+ su kompiuteriu.
4. Paleiskite TrikdisConfig. Programa automatiškai atpažins prijungtą gaminį ir atidarys GT+ konfigūravimo langą.
5. Spustelkite programos mygtuką **Skaityti [F4]**, kad ji pateiktų esamas GT+ veikimo parametrų reikšmes. Jei atsivers administratoriaus arba instaliatoriaus kodo įvedimo reikalavimo langelis, įveskite 6 skaitmenų kodą.

Žemiau aprašome nustatymus, kuriuos reikia pakeisti, kad komunikatorius pradėtų siųsti pranešimus į Stebėjimo pultą ir kad apsaugos centralę būtų galima valdyti su Protegus2 programėle.

2.1 Nustatymai ryšiui su Protegus2 programėle

Lange „Centralės sąsaja“:



1. Jei komunikatorius prijungtas prie centralės TIP/RING gnybtų, tuomet reikia nustatyti „**AUTO**“.

Cookie consent

We use cookies to measure the effectiveness of our documentation and whether users find what they're searching for. With your consent, you're helping us to make our documentation better.

- Google Analytics



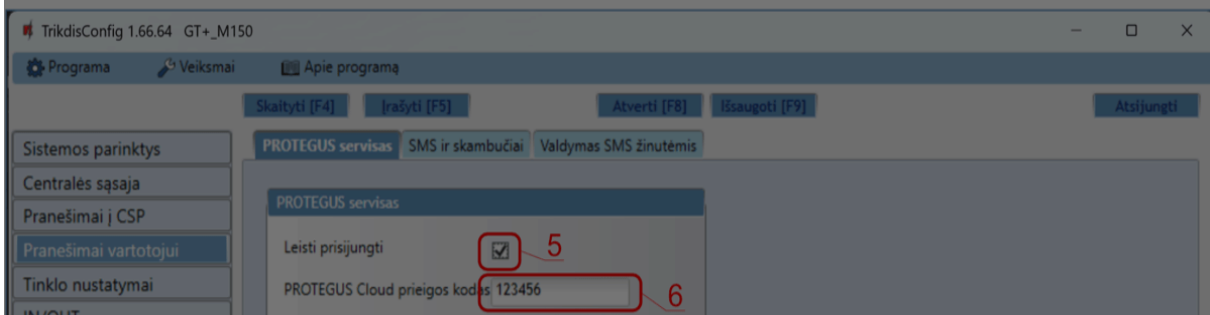
Komunikatorius yra prijungtas prie centralės klaviatūros magistralės arba nuoseklosios magistralės.

2. Pasirinkite „**Centralės modelį**“, kuris bus prijungtas prie komunikatoriaus.
3. Pažymėkite varnelę „**Nuotolinis centralės valdymas**“, jei norite, kad vartotojai galėtų valdyti centralę Protegus2 programėlėje su savo klaviatūros kodu. Šis nustatymas rodomas tiesiogiai valdomoms centralėms.
4. Paradox ir Texecom centrinių tiesioginiam valdymui įveskite „**Centralės PC download slaptažodį**“. Jis turi sutapti su slaptažodžiu, kuris įvestas centralėje.

PASTABA

Kad veiktų tiesioginis centralės valdymas, reikės pakeisti centralės nustatymus. Kaip tai padaryti aprašyta skyriuje 4 „**Apsaugos centrinių programavimas**“. Šiame skyriuje aprašyta ir kaip pakeisti centralės PC download/UDL slaptažodį.

Lango „Pranešimai vartotojui“ kortelėje „PROTEGUS servisas“:

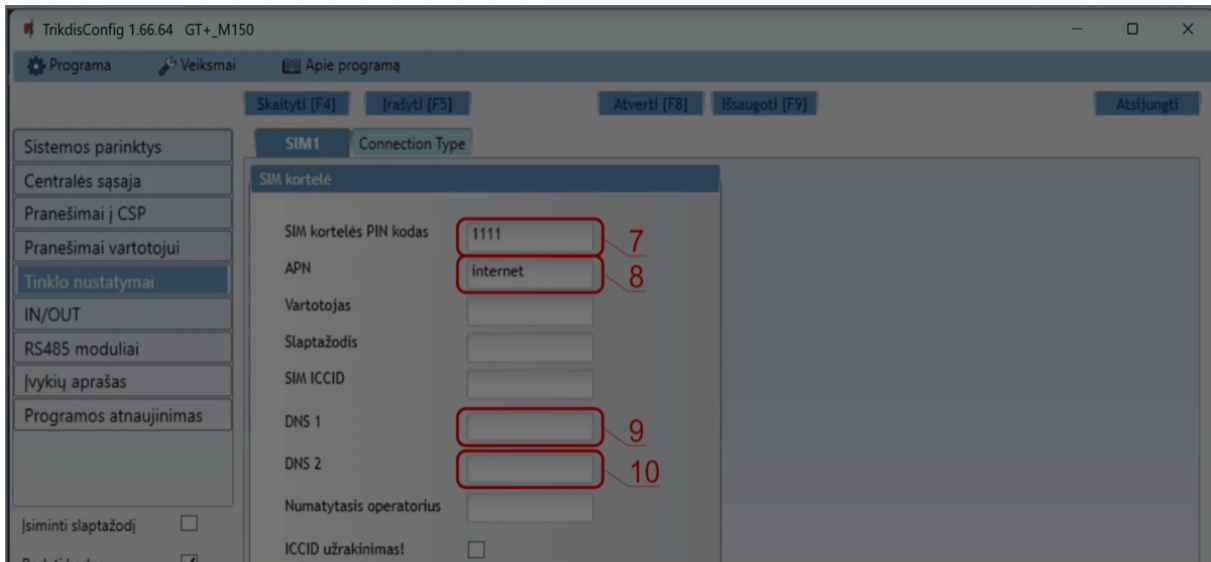


4. Pažymėkite varnelę „**Leisti prisijungti**“ prie Protegus serviso.
5. Pakeiskite prisijungimo prie „**PROTEGUS Cloud prieigos kodą**“, jeigu norite, kad vartotojų prašytų jį suvesti pridėdant sistemą Protegus2 programėlėje (gamyklinis – 123456). Svarbu: jei pakeisite kodą naudodami TrikdisConfig, turėsite jį pakeisti ir programėlėje Protegus2.

Cookie consent

We use cookies to measure the effectiveness of our documentation and whether users find what they're searching for. With your consent, you're helping us to make our documentation better.

Google Analytics



3. Įveskite „**SIM kortelės PIN kodą**“.

4. Pakeiskite **APN** vardą. **APN** rasite SIM operatoriaus interneto puslapyje. „Internet“ yra universalus ir veikia daugelio operatorių tinkluose.

5. Gamykliškai nustatytas Google DNS serverio adresas. Nepriklausomai nuo IP nustatymų, įsitikinkite, kad DNS adresas atitinka tuos, kuriuos palaiko jūsų interneto tiekėjas.

6. Gamykliškai nustatytas Google DNS serverio adresas. Nepriklausomai nuo IP nustatymų, įsitikinkite, kad DNS adresas atitinka tuos, kuriuos palaiko jūsų interneto tiekėjas.

Baigę konfigūravimą paspauskite mygtuką **Įrašyti [F5]** ir atjunkite USB kabelį.

PASTABA

Plačiau apie kitus GT+ nustatymus TrikdisConfig žr. **6 „TrikdisConfig langų aprašymas“**.

2.2 Nustatymai ryšiui su Stebėjimo pultu

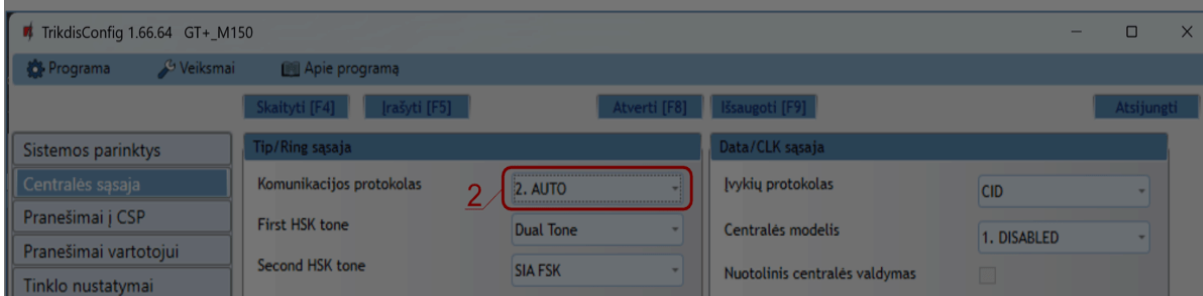
Cookie consent

We use cookies to measure the effectiveness of our documentation and whether users find what they're searching for. With your consent, you're helping us to make our documentation better.

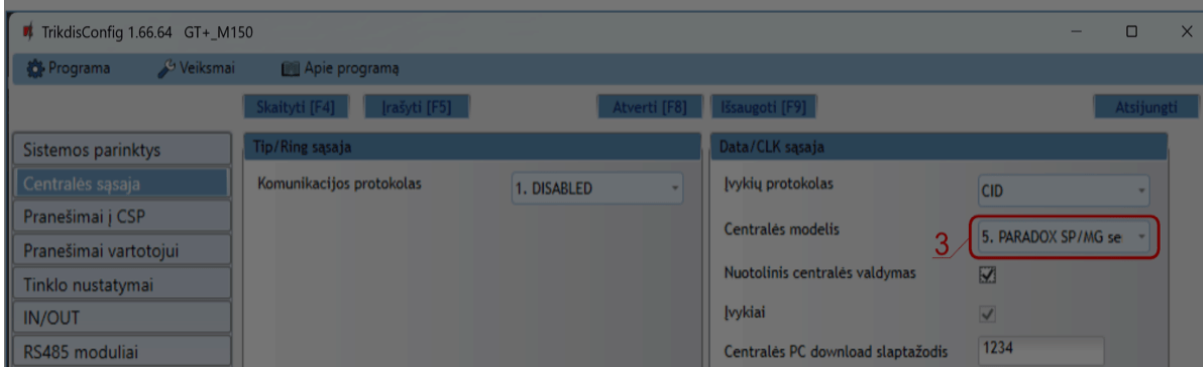
Google Analytics



1. Įrašykite **Objekto numerį** (Nenaudokite FFFE, FFFF objekto numerių.).

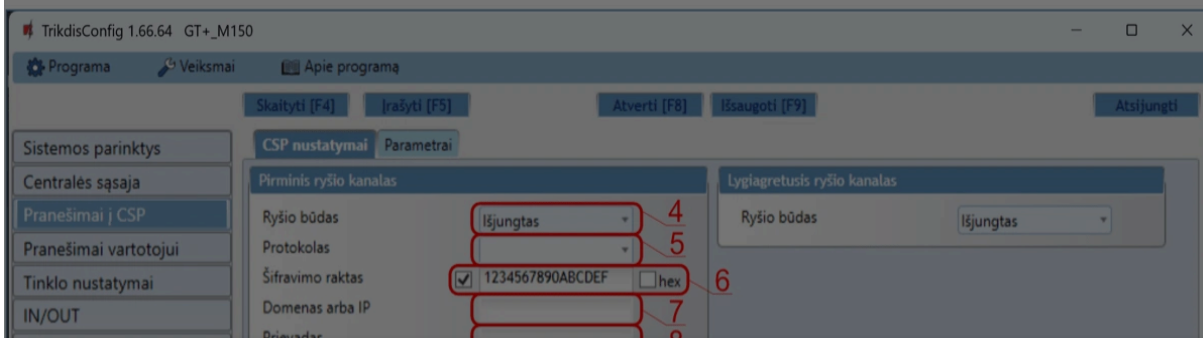


1. Jei komunikatorius prijungtas prie centralės TIP/RING gnybtų, tuomet reikia nustatyti „**AUTO**“.



2. Komunikatorius yra prijungtas prie centralės klaviatūros magistralės arba nuosekliosios magistralės. Pasirinkite „**Centralės modelį**“, kuris bus prijungtas prie komunikatoriaus.

Lange „Pranešimai į CSP“, parinkčių grupėje „Pirminis ryšio kanalas“:



Cookie consent

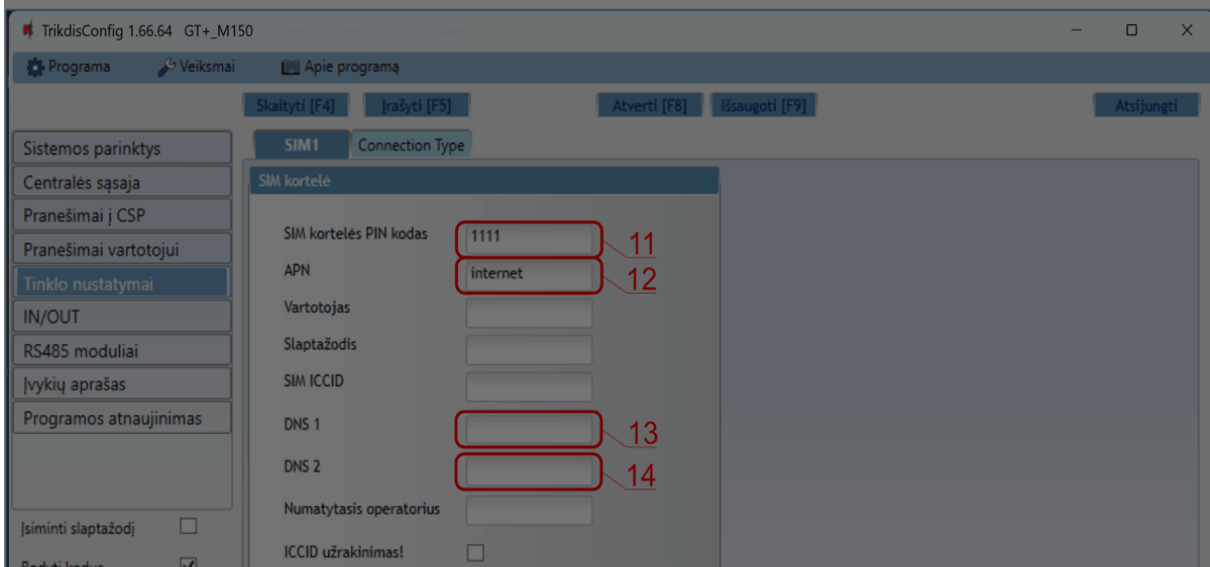
We use cookies to measure the effectiveness of our documentation and whether users find what they're searching for. With your consent, you're helping us to make our documentation better.

Google Analytics



4. **Protokolas** – pasirinkite, kuria koduote turėtų būti siunčiami pranešimai: **TRK8** (į TRIKDIS imtuvus), **DC-09_2007** arba **DC-09_2012** (į universalius imtuvus), **TL150** (į SURGARD imtuvus).
5. **Šifravimo raktas** – įrašykite šifravimo raktą, kuris yra nustatytas imtuve.
6. **Domenas arba IP** – įrašykite imtuvo domeno arba IP adresą.
7. **Prievadas** – įrašykite imtuvo prievado (*angl. port*) numerį tinkle.
8. **TCP arba UDP** – pasirinkite, kuriuo protokolu (TCP arba UDP) turėtų būti siunčiami pranešimai.
9. (Rekomenduojama) Sukonfigūruokite **Atsarginio kanalo režimo** nustatymus.

Lange „Tinklo nustatymai“:



11. Įveskite **SIM kortelės PIN kodą**.
12. Pakeiskite **APN** vardą. Jį rasite SIM operatoriaus interneto puslapyje. „Internet“ yra universalus ir veikia daugelio operatorių tinkluose.
13. Gamykliškai nustatytas Google DNS serverio adresas. Nepriklausomai nuo IP nustatymų, įsitinkinkite, kad DNS adresai atitinka tuos, kuriuos palaiko jūsų interneto tiekėjas.

Cookie consent

We use cookies to measure the effectiveness of our documentation and whether users find what they're searching for. With your consent, you're helping us to make our documentation better.

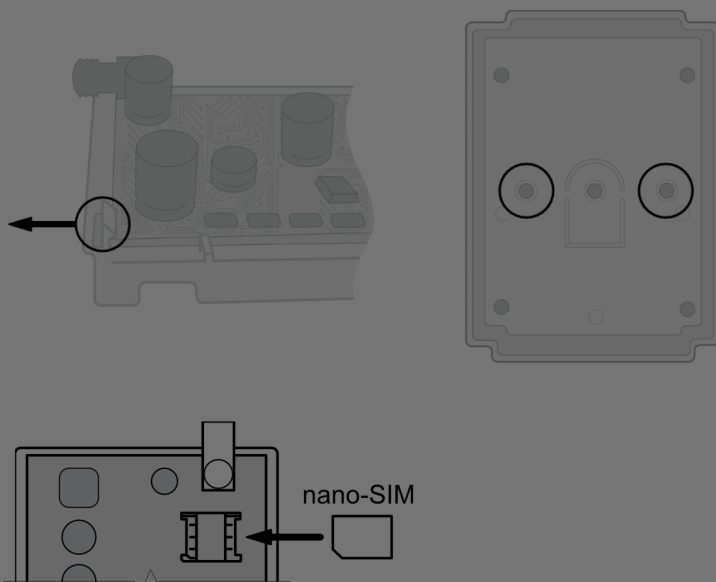
Google Analytics



3. Sujungimų schemos, įrengimas ir paleidimas veikti

3.1 Tvirtinimas

1. Nuimkite viršutinį dangtelį, ištraukite kontaktinių kaladėlių kištukinę dalį.
2. Įstatykite nano-SIM kortelę.
3. Išimkite plokštę iš korpuso pagrindo.
4. Korpuso pagrindą savisriegiais pritvirtinkite pageidaujamoje vietoje.
5. Įstatykite plokštę į korpuso pagrindą ir įstatykite kontaktines kaladėles.
6. Prisukite GSM anteną.
7. Uždarykite viršutinį dangtį.



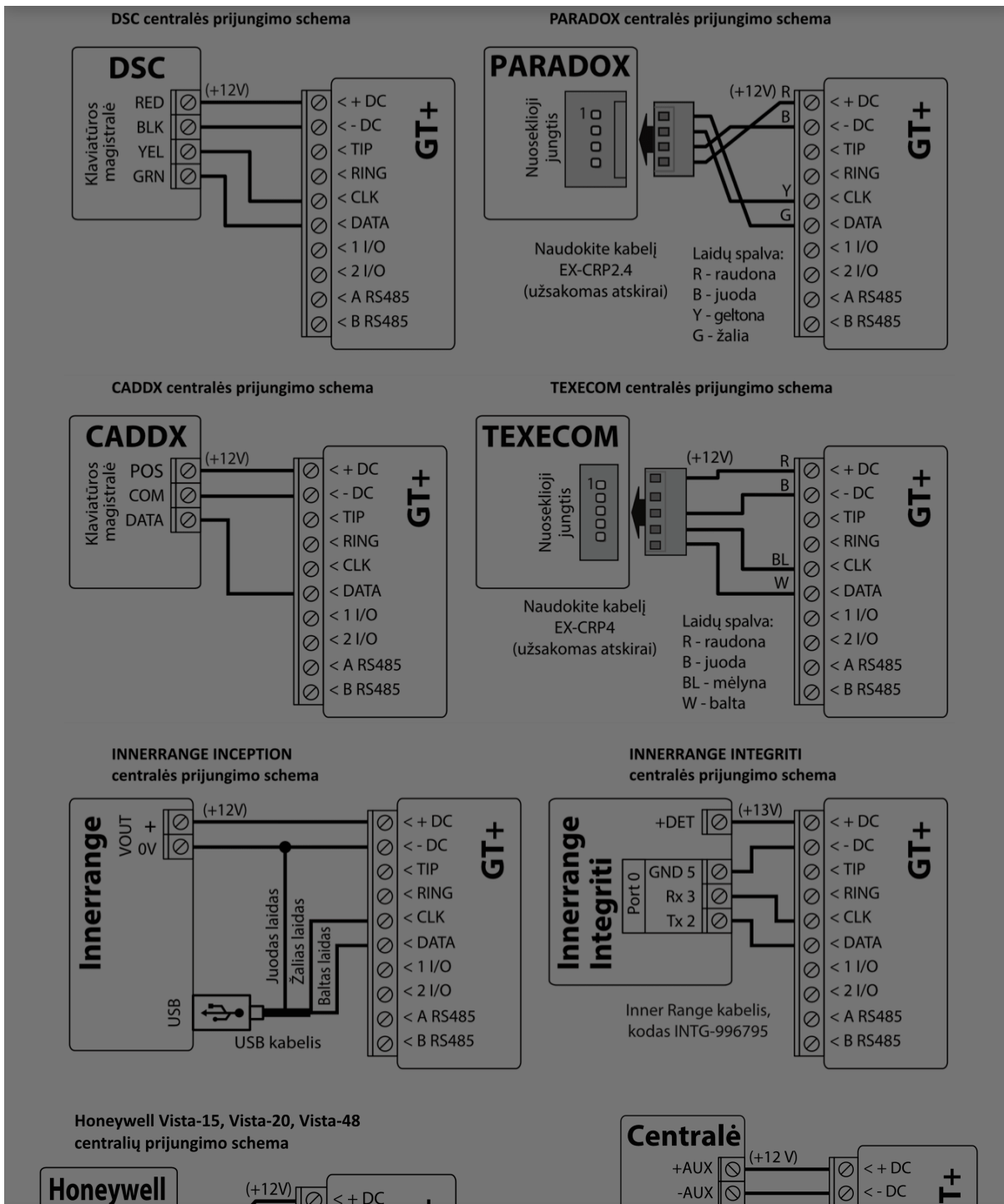
PASTABA

Įsitinkite, kad SIM kortelė yra aktyvuota. / Įsitinkite, kad įjungta mobilus interneto paslauga, jei bus naudojama Protegus2 programėlė arba ryšys su pultu IP kanalu. / Jei norite išvengti PIN

Cookie consent

We use cookies to measure the effectiveness of our documentation and whether users find what they're searching for. With your consent, you're helping us to make our documentation better.

Google Analytics



Cookie consent

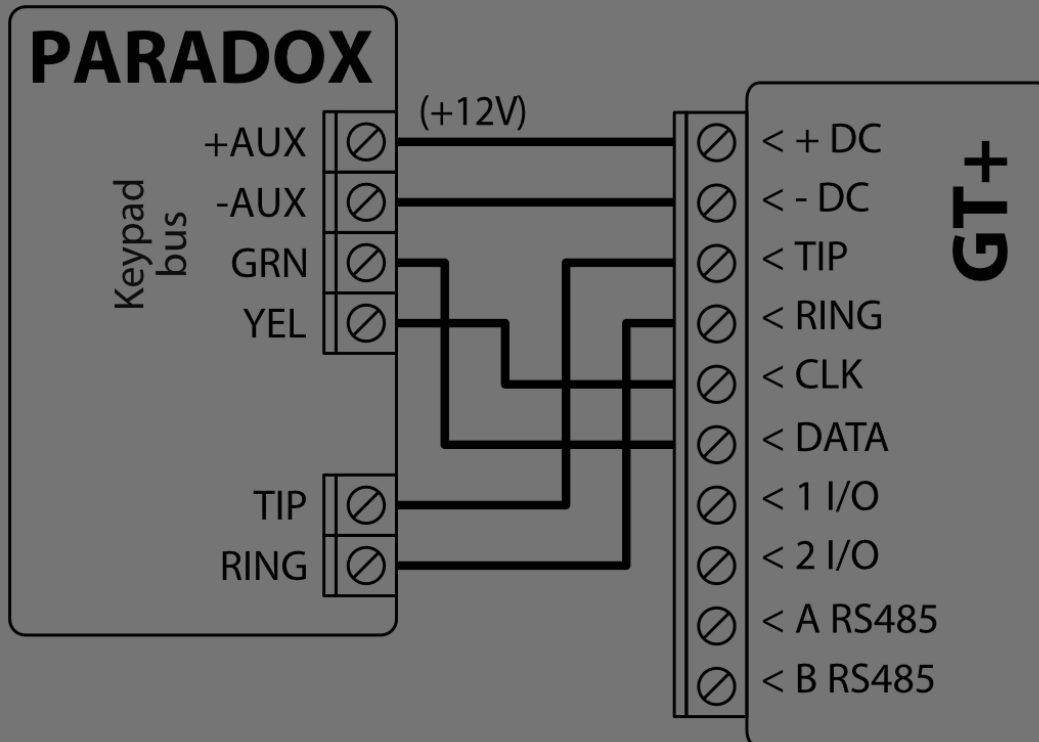
We use cookies to measure the effectiveness of our documentation and whether users find what they're searching for. With your consent, you're helping us to make our documentation better.

- Google Analytics



3.3 Komunikatoriaus prijungimo schema su PARADOX SP/SP+/MG/MG+ centrais pri klaviatūros magistralės ir centralės telefono komunikatoriaus (TIP/RING gnybtų)

PARADOX SP/SP+/MG/MG+ centralių prijungimo schema



Kai komunikatorius prijungtas prie centralės klaviatūros magistralės ir TIP/RING gnybtų, tuomet GT+ reikia nustatyti:

1. Pasirinkite „**AUTO**“.
2. Pasirinkite „**7. Paradox SP+/MG+ series KeyBus**“ apsaugos centralės modelį.
3. Pasirinkite „**Nuotolinis centralės valdymas**“, jei norite, kad vartotojai galėtų valdyti centralę su programėle Protegus2 naudodami savo klaviatūros kodą.
4. Norėdami tiesiogiai valdyti centralę, įveskite „**Centralės PC download slaptažodį**“. Jis turi sutapti su slaptažodžiu, įvestu centralėje.

Cookie consent

We use cookies to measure the effectiveness of our documentation and whether users find what they're searching for. With your consent, you're helping us to make our documentation better.

Google Analytics



Centralė Paradox turi būti užprogramuota perduoti pranešimus stebėjimo pultui ir nuotoliniam valdymui iš Protegus2.

Ląstelė	Duomenys	Ląstelė	Duomenys
801	*****	815	123456
811	1111	911	1234
812	2222		

3.4 GT+ prijungimo schema prie centralės jungiklio (angl. keyswitch) zonos

Vadovaukitės šia schema, jei apsaugos centralė bus valdoma su GT+ PGM išėjimu įjungiant/išjungiant centralės jungiklio (angl. keyswitch) zoną.

PASTABA

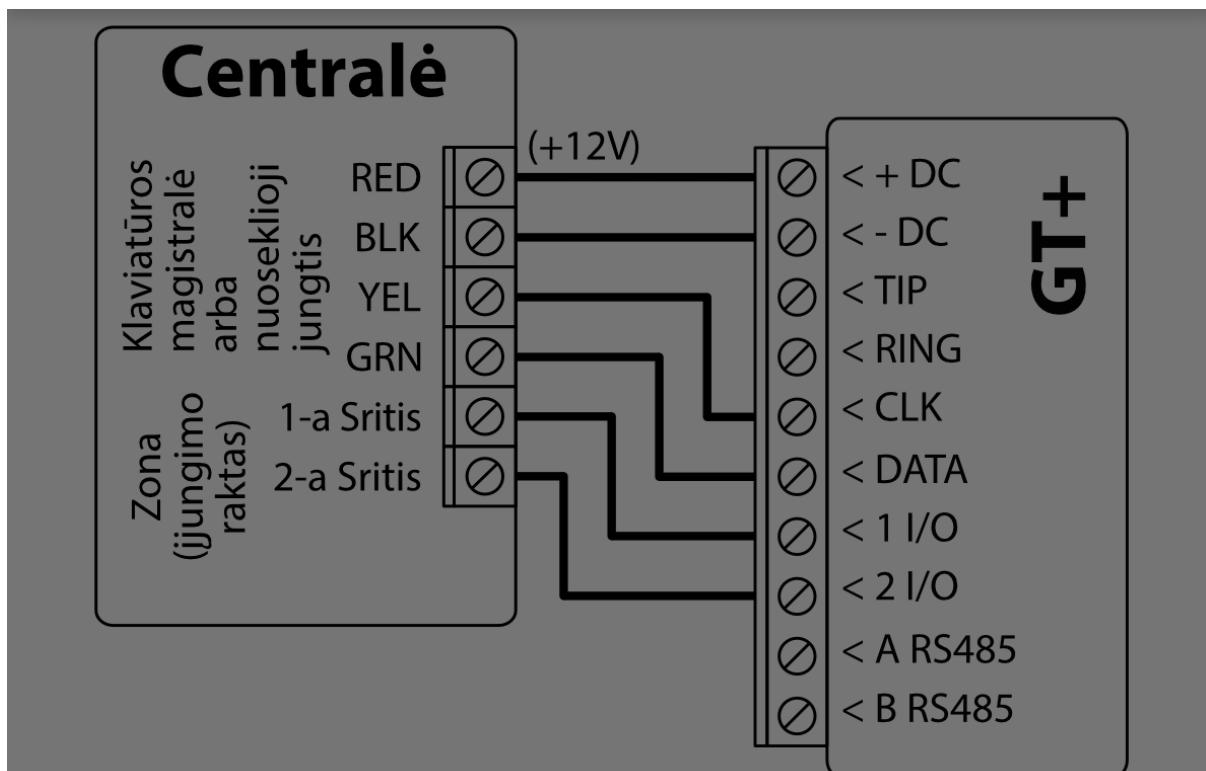
GT+ komunikatorius turi 2 universalius įėjimo/išėjimo gnybtus, kuriems galima nustatyti išėjimo OUT (PGM) veikimo režimą. Išėjimai gali valdyti dvi apsaugos sistemos sritis. Valdant šiuo būdu, TrikdísConfig lange „**Centralės sąsaja**“ turi būti nuimta varnelė prie „**Nuotolinis centralės valdymas**“. Programėlėje Protegus2 reikia padaryti nustatymus, kurie aprašyti p. 5.2 „Papildomi nustatymai sistemos įjungimui/išjungimui su jungiklio zona“.

Komunikatorius prijungtas prie centralės klaviatūros magistralės arba nuosekliosios magistralės. / Apsaugos įjungimas/išjungimas per jungiklio zoną

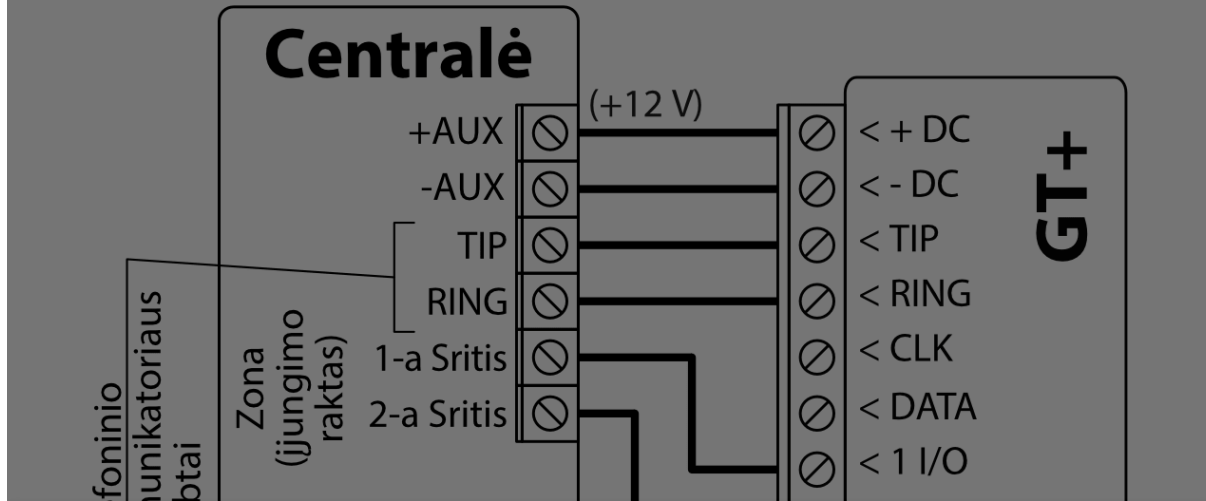
Cookie consent

We use cookies to measure the effectiveness of our documentation and whether users find what they're searching for. With your consent, you're helping us to make our documentation better.

Google Analytics



Komunikatorius yra prijungtas prie centralės telefono komunikatoriaus (TIP/RING gnybtų). /
 Apsaugos įjungimas / išjungimas per jungiklio zoną.



Cookie consent

We use cookies to measure the effectiveness of our documentation and whether users find what they're searching for. With your consent, you're helping us to make our documentation better.

Google Analytics

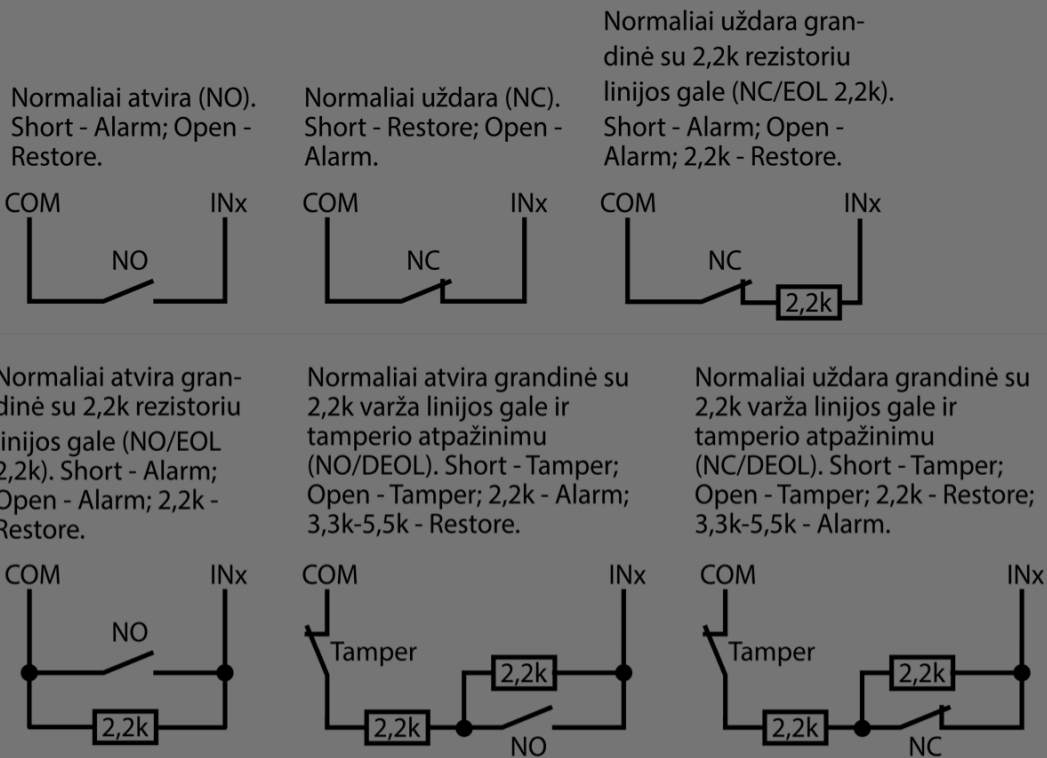


3.5 Jėjimo prijungimo schemas

Komunikatorius turi 2 universalius jėjimo/išėjimo gnybtus, kuriems galima nustatyti jėjimo IN veikimo režimą. Prie jėjimo gnybto galima prijungti NC, NO, NO/EOL, NC/EOL, NO/DEOL, NC/DEOL tipo grandines. Gamyklinis nustatymas: ; **I/O 1** jėjimo nustatymas – NO; **I/O 2** jėjimo nustatymas – NO. Kitą jėjimo tipą galima nustatyti TrikdisConfig lange „**IN/OUT**“ ->

Tipas.

NC, NO, NO/EOL, NC/EOL, NO/DEOL, NC/DEOL tipo grandinių laidinių sujungimų schemas:



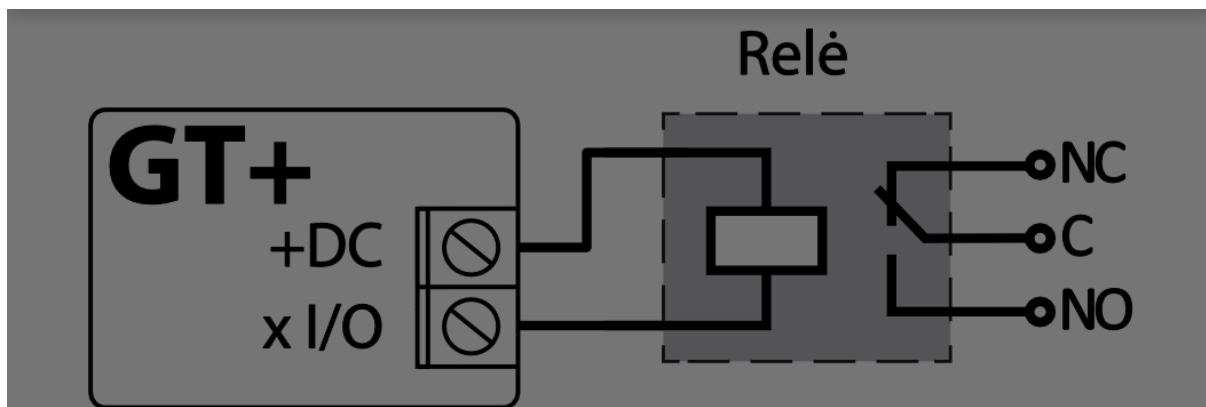
PASTABA

Jei reikia, kad komunikatorius turėtų daugiau jėjimų IN arba išėjimų OUT, prijunkite TRIKDIS iO-8 jėjimų ir išėjimų plėtiklį.

Cookie consent

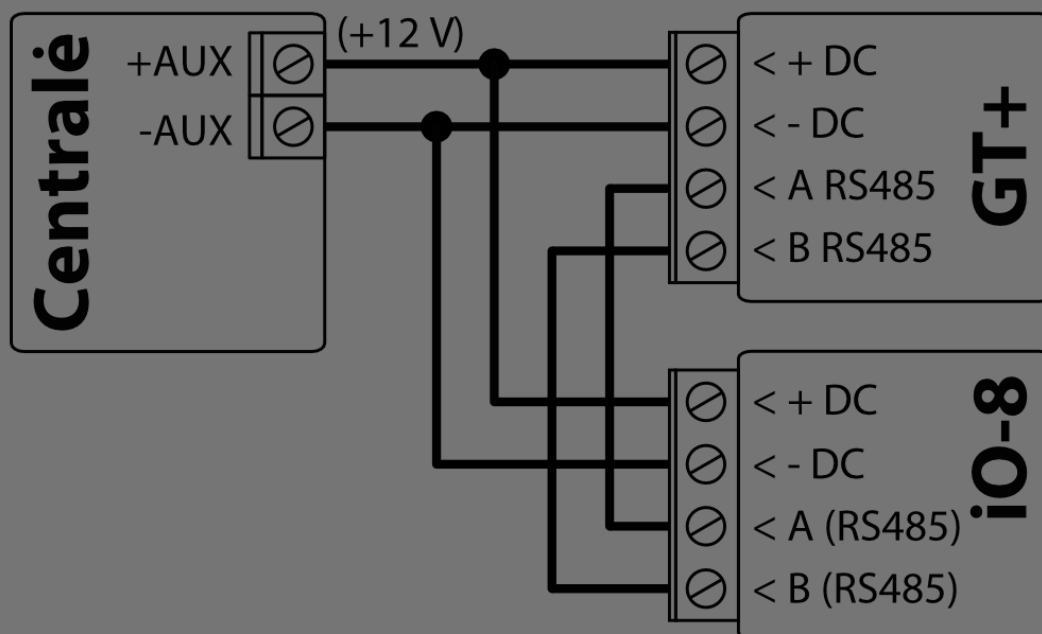
We use cookies to measure the effectiveness of our documentation and whether users find what they're searching for. With your consent, you're helping us to make our documentation better.

Google Analytics



3.7 iO-8 plėtimo modulių prijungimo schema

Jei reikia, kad komunikatorius turėtų daugiau įėjimų IN arba išėjimų OUT, prijunkite laidinį TRIKDIS *iO-8* įėjimų ir išėjimų plėtiklį. *GT+* konfigūravimas su plėtimo moduliais aprašytas p. 6.8. „Langas „RS485 moduliai“.



3.8 Komunikatoriaus paleidimas veikti

Cookie consent

We use cookies to measure the effectiveness of our documentation and whether users find what they're searching for. With your consent, you're helping us to make our documentation better.

Google Analytics



PASTABA

Pakankamas 4G signalo lygis - 3 (trys „NETWORK" indikatoriaus geltoni mirksniai). / Jeigu suskaičiuojate mažiau geltonų „NETWORK" diodo mirksnių, tai GSM signalo lygis nepakankamas. Rekomenduojame arba pasirinkti kitą komunikatoriaus įrengimo vietą, arba naudoti jautresnę GSM anteną. / Jei šviesinė indikacija kitokia, kad nustatytumėte, kas nutikę žiūrėkite skyrių **1.6 „Šviesinė veikimo indikacija"**. / Jei GT+ indikacija visai nešviečia, patikrinkite maitinimo šaltinį ir sujungimus.

4. Apsaugos centrinių programavimas

4.1 Apsaugos centrinių programavimas kai komunikatorius prijungtas prie klaviatūros arba nuosekliosios magistralės

Žemiau aprašome, kaip reikia programuoti apsaugos centras, kad komunikatorius GT+ galėtų nuskaityti centralės pranešimus ir ją tiesiogiai valdyti nuotoliniu būdu.

Jei norite įgalinti nuotolinį centralės valdymą, įsitikinkite, kad yra uždėta varnelė prie „**Nuotolinis centralės valdymas**“ TrikdisConfig lange **Langas „Sistemos parinktys"**.

4.1.1 DSC

DSC centrinių programuoti nereikia.

4.1.2 PARADOX

Paradox centras reikia programuoti tik tiesioginiam valdymui su Protegus2. Pranešimų nuskaitymui Paradox centrinių programuoti nereikia.

Nuotoliniam Paradox centrinių valdymui reikia nustatyti PC prisijungimo slaptažodį (angl. „*PC download password*"). Šis slaptažodis turi sutapti su slaptažodžiu, kurį nustatėte TrikdisConfig lange **Langas „Sistemos parinktys"** uždėjus varnelę „**Nuotolinis centralės valdymas**“ atsiradusiame lauke.

Cookie consent

We use cookies to measure the effectiveness of our documentation and whether users find what they're searching for. With your consent, you're helping us to make our documentation better.

Google Analytics



Reikia nustatyti Texecom centralės **UDL passcode**. Šis slaptažodis turi sutapti su slaptažodžiu, kurį nustatėte TrikdisConfig lange **Langas „Sistemos parinktys“** uždėjus varnelę **„Nuotolinis centralės valdymas“** atsiradusiame lauke.

Centralę galite programuoti su Texecom programine įranga Wintex. Įveskite **„UDL passcode“** (4 skaičių kodas) lange **„Communication Option“**, skirtuke **„Options“**.

Taip pat galite programuoti ir su prie apsaugos centralės prijungta klaviatūra:

1. Įveskite 4 skaitmenų instaliuotojo kodą ir paspauskite [Menu] mygtuką, kad įeitumėte į programavimo meniu.
2. Iškart po to paspauskite mygtuką [9].
3. Paspauskite [7][6], ir tada [2]. Įveskite 4 skaitmenų **„UDL passcode“** („UDL passcode“ turi sutapti su GT+ komunikatoriaus **„PC prisijungimo slaptažodžiu“**).
4. Paspauskite [Yes] ir išeikite iš programavimo režimo paspaudę [Menu].

4.1.4 UTC INTERLOGIX(CADDX)

Prie centralės prijungtoje klaviatūroje:

1. Paspauskite [*][8] ir įveskite instaliuotojo kodą (gamyklinis 9713).
2. Įveskite įrenginio numerį, kuris priskirtas prijungtam komunikatoriui (gamyklinis – 0).
3. Nustatykite žemiau kiekvienoje eilutėje nurodytus nustatymus. Iš eilės paspauskite vietas, segmento skaičius ir įveskite reikiamą nustatymą. Paspaudus [*] (žvaigždutę) jus sugrąžins į vietas įvedimo lauką.

Vieta	Segmentas	Nustatymas
23	3	12345678
37 (nebūtina)	3	12345678
37 (nebūtina)	4	1234567*
90	3	12345678
93	3	12345678
96	3	12345678

Cookie consent

We use cookies to measure the effectiveness of our documentation and whether users find what they're searching for. With your consent, you're helping us to make our documentation better.

Google Analytics



4.1.5 INNERRANGE

Innerrange Inception centralės programinės įrangos versija turi būti **2.3.0.3507-r0** arba aukštesnė.

Centralę turi būti prijungta prie interneto. Prisijunkite prie **Innerrange Inception** centralės surinkę: <https://skytunnel.com.au/inception/SERIALNUMBER>, kur SERIALNUMBER – įvedamas valdiklio serijinis numeris, kuris nurodytas ant centralės korpuso.

Atidarykite langus **Configuration>General>Alarm Reporting**. Parinkčių grupėje **3rd Party Device Reporting** reikia nustatyti:

1. **Enable 3rd Party Device Reporting** – pažymėti šį lauką.
2. **3rd Party Device Type** – nustatyti „Triklis“.
3. **Serial port** – nustatyti „Serial Port 1 (Plugged In, In Use By 3rd Party Device)“.
4. Išsaugoti nustatymus ir išeiti iš programos.

4.1.6 HONEYWELL ADEMCO VISTA

Programavimas skirtas centralėms **Honeywell Ademco Vista-20** ir

Cookie consent

We use cookies to measure the effectiveness of our documentation and whether users find what they're searching for. With your consent, you're helping us to make our documentation better.

Google Analytics



3. Naudojant „**Nuotolinis centralės valdymas**“ funkcija, leiskite naudoti 2-ą AUI adresą. Klaviatūroje nuspauskite [*][1][8][9][1][1][#] .
4. Išeiškite iš programavimo režimo. Klaviatūroje nuspauskite [*][9][9] .

4.2 Apsaugos centrinių programavimas kai komunikatorius prijungtas prie centralės gnybtų TIP/RING

Kad apsaugos centralė siųstų įvykius per telefoninį komunikatorių, jis turi būti įjungtas ir tinkamai sukonfigūruotas. Vadovaudamiesi tam tikros apsaugos centralės programavimo vadovu, nustatykite centralės telefoninį komunikatorių:

1. Įjunkite centralės PSTN telefoninį komunikatorių.
2. Įveskite pulto imtuvo telefono numerį (galite naudoti bet kokį ne trumpesnį nei 4 skaitmenų skaičių. GT+ atsilieps centrinei skambinant bet kuriuo numeriu).
3. Pasirinkite DTMF režimą.
4. Pasirinkite Contact ID ryšio formatą.
5. Įveskite centralės 4 skaitmenų objekto numerį.

Nustatykite centralės zonos, prie kurios prijungtas GT+ išėjimas OUT, tipą į jungiklio (angl. keyswitch) zoną apsaugos centrinei įjungti/išjungti nuotoliniu būdu.

PASTABA

Jungiklio zonos tipas gali būti impulsas arba lygis. GT+ valdomas išėjimas OUT numatytai veiks 3 sekundžių impulsiniu režimu. Galite pakeisti impulso trukmę arba pakeisti išėjimo režimą į lygis Protegus2 nustatymuose. Žr. skyrių 5.2 „Papildomi nustatymai sistemos įjungimui/išjungimui su jungiklio zona“.

Honeywell Vista centralės telefoninio komunikatoriaus programavimas

Naudojami centralės klaviatūra, eikite į nurodytas sekcijas ir nustatykite jas taip, kaip

Cookie consent

We use cookies to measure the effectiveness of our documentation and whether users find what they're searching for. With your consent, you're helping us to make our documentation better.

Google Analytics



- *50 – Pranešimo apie įsilaužimą siuntimo delsa (neprivaloma). Numatytoji reikšmė yra [2,0], dėl kurios 30 sekundžių bus uždelstas pranešimo apie įvykį siuntimas. Jei norite, kad pranešimas apie įvykį būtų išsiųstas nedelsiant, nustatykite [0,0].

Išeiti iš programavimo režimo.

Kai visi reikalingi nustatymai padaryti būtina išeiti iš programavimo režimo. Klaviatūroje surinkite [*][9][9].

"Honeywell Vista 48" centralės specialieji nustatymai

Jei norite naudoti GT+ su "Honeywell Vista 48" centrale, atlikite toliau nurodytus nustatymus, kaip nurodyta lentelėje:

Skyrius	Duomenys	Skyrius	Duomenys	Skyrius	Duomenys
*41	1111 (imtuvo telefono numeris)	*60	1	*69	1
*42	1111	*61	1	*70	1
*43	1234 (centralės objekto numeris)	*62	1	*71	1
*44	1234	*63	1	*72	1
*45	1111	*64	1	*73	1
*47	1	*65	1	*74	1
*48	7	*66	1	*75	1
*50	1	*67	1	*76	1
*59	0	*68	1		

Kai visi reikalingi nustatymai padaryti, būtina išeiti iš programavimo režimo. Klaviatūroje surinkite [*][9][9].

4.2.1 UTC INTERLOGIX(CADDX)

Centralės **Interlogix NX-4V2 (NX-6V2, NX-8V2)** programavimas, kai komunikatorius prijungtas prie centralės TIP/RING gnybtų.

Cookie consent

We use cookies to measure the effectiveness of our documentation and whether users find what they're searching for. With your consent, you're helping us to make our documentation better.

Google Analytics



	Klaviatūros įvestis	Aprašymas
	*89713	Įeikite į programavimo režimą
	0#	
Location 0	0#	
Location 0	1234#	
Location 1	1#	
Location 1	1234#	
Location 2	2#	
Location 2	1*#	
Location 4	4#	Visų zonų LED dega (segment 1)
Location 4	12345678*	Visų zonų LED dega (segment 2)
Location 4	12345678*#	
Location 23	23#	Visų zonų LED dega (segment 3)
Location 23	**	Visų zonų LED dega (segment 3)
Location 23	12345678*#	Visų zonų LED dega (segment 3)
Location 37	37#	Visų zonų LED dega (segment 3)
Location 37	**	Visų zonų LED dega (segment 4)
Location 37	12345678*	
Location 37	12345678*#	
	EXIT EXIT	Išeikite iš programavimo režimo

5. Nuotolinis valdymas

5.1 Apsaugos sistemos pridėjimas Protegus2 programėlėje

Su Protegus2 vartotojai galės valdyti savo apsaugos sistemą nuotoliniu būdu. Jie taip pat matys sistemos būseną ir gaus pranešimus apie sistemos įvykius.

1. Parsisiųskite ir paleiskite Protegus2 programėlę arba naudokite versiją naršyklėje www.protegus.app:

Cookie consent

We use cookies to measure the effectiveness of our documentation and whether users find what they're searching for. With your consent, you're helping us to make our documentation better.

Google Analytics

**PASTABA**

Pridėjimo prie Protegus2 metu GT+ turi būti:

1. Įstatyta aktyvuota SIM kortelė ir įvestas arba išjungtas PIN kodas;
2. Įjungta „Protegus servisas“ paslauga. Žr. **6.5 Langas „Pranešimai vartotojui“**;
3. Įjungtas maitinimas („POWER“ LED šviečia žaliai);
4. Prisiregistravęs prie tinklo („NETWORK“ LED šviečia žaliai ir mirksi geltonai).

3. Paspauskite **“Pridėti sistemą”** ir įveskite GT+ „IMEI/Unikalus ID“ numerį. Jį rasite ant gaminio ir pakuotės lipduko. Įvedę, paspauskite **„Toliau“**.



Įveskite IMEI kodą. Jį galite rasti:
 - ant pakuotės;
 - ant valdiklio plokštės;
 - programoje **TrikdisConfig**,
 kaip Unikalo ID.

4. Įveskite sistemos **„Pavadinimą“**. Spustelėkite **„Toliau“**.

Cookie consent

We use cookies to measure the effectiveness of our documentation and whether users find what they're searching for. With your consent, you're helping us to make our documentation better.

Google Analytics



5.2 Papildomi nustatymai sistemos įjungimui/išjungimui su jungiklio zona

PASTABA

Centralės zonai, prie kurios prijungtas GT+ išėjimas OUT, turi būti nustatytas zonos tipas - jungiklis (angl. keyswitch).

Sekite nurodymus žemiau, jei apsaugos centralė bus valdoma su GT+ PGM išėjimu įjungiant/išjungiant centralės jungiklio (angl. keyswitch) zoną.

1. Paspauskite „**Tęsti**“.



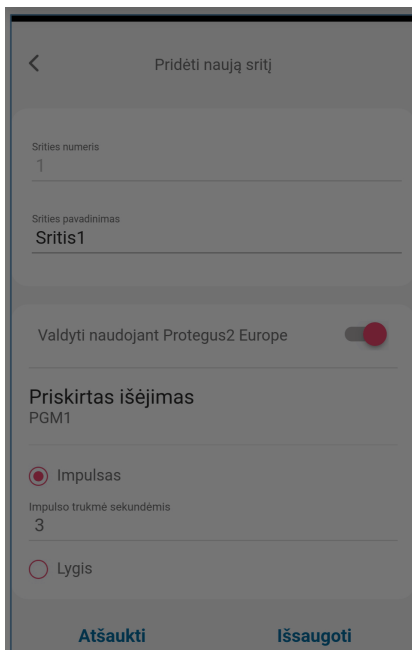
2. Įveskite „**Srities pavadinimas**“. Įgalinkite PGM išėjimo valdymą naudodami Protegas2 programą.

3. Pasirinkite "**Impulsas**" arba "**Lygis**", priklausomai nuo to, kaip sukonfigūruotas centralės

Cookie consent

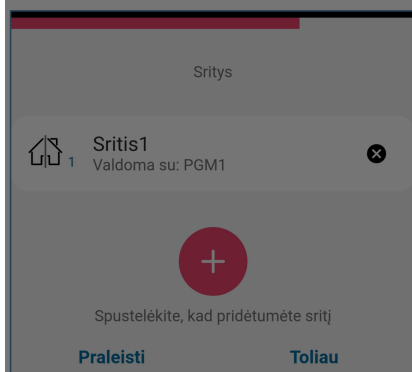
We use cookies to measure the effectiveness of our documentation and whether users find what they're searching for. With your consent, you're helping us to make our documentation better.

Google Analytics



4. Jei apsaugos sistemoje yra kita sritis, tuomet reikia spustelėti „**Spustelėkite, kad pridėtumėte sritį**“ . PGM išvesties nustatymas yra panašus į aprašytą aukščiau.

5. Atlikę nustatymus, spustelėkite mygtuką „**Praleisti**“.



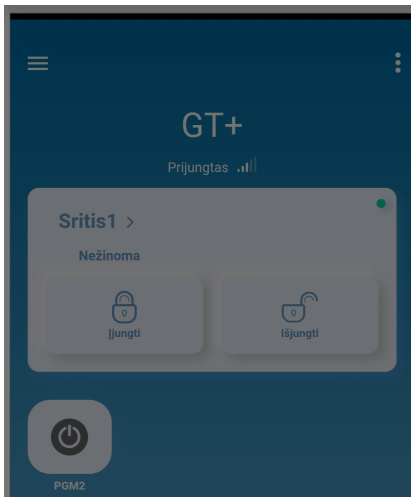
5.3 Sistemos įjungimas/išjungimas su *Protegus2*

1. Pagrindiniame lange spustelėkite būsenos piktogramą „Išjungti“.

Cookie consent

We use cookies to measure the effectiveness of our documentation and whether users find what they're searching for. With your consent, you're helping us to make our documentation better.

Google Analytics



5.4 Komunikatoriaus valdymas SMS žinutėmis

Komunikatorių nuotoliniu būdu galima valdyti SMS pranešimais.

SMS pranešimo struktūra: Slaptažodis [tarpas] Komanda [tarpas] Duomenys

Kaip slaptažodį naudokite **Administratoriaus kodą** (gali įvykdyti *INFO*, *RESET*, *OUTPUTx* komandas) arba **Instaliatoriaus kodą** (gali įvykdyti *INFO*, *OUTPUTx* komandas).

5.4.1 SMS komandų sąrašas

Komanda	Duomenys	Aprašymas
INFO		Informacijos apie įrenginį užklausa. Į atsakymą bus įtraukti: įrenginio tipas, IMEI numeris, serijos numeris ir programinės įrangos versija. Pvz.: 123456 INFO
RESET		Prietaiso paleidimas veikti iš naujo. Pvz.: 123456 RESET
OUTPUTx	ON	x – GT+ išėjimo numeris (1, 2)
OUTPUTx	OFF	Įjungti išėjimą OUTPUT1. Pvz.: 123456 OUTPUT1 ON
OUTPUTx	PULSE=tttt	Išjungti išėjimą OUTPUT1. Pvz.: 123456 OUTPUT1 OFF

Cookie consent

We use cookies to measure the effectiveness of our documentation and whether users find what they're searching for. With your consent, you're helping us to make our documentation better.

Google Analytics



6. TrikdisConfig langų aprašymas

6.1 *TrikdisConfig* būsenos juostos aprašymas

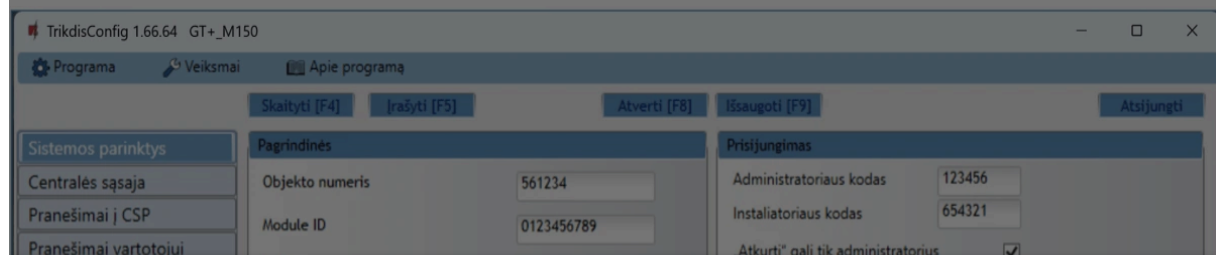
Prijungus GT+ TrikdisConfig būsenų juostoje pateiks informaciją apie prijungtą gaminį.

IMEI/Unikalus ID: 866833042203510
Būsena: skaitymas baigtas Įrenginys: GT+_M150 SN: 000032 BL: 1.00 FW: 1.30 HW: 0.00 Būsena: HID Administratorius

Pavadinimas	Aprašymas
IMEI/Unikalus ID	Gaminio IMEI numeris
Būsena	Darbinė būsena
Įrenginys	Gaminio tipas (turi rodyti GT+)
SN	Gaminio serijinis numeris
BL	Paleidyklės versija
FW	Gaminio programinės įrangos versija
HW	Gaminio aparatinės įrangos versija
Būsena	Sujungimo su programa būdas (per USB arba nuotolinis)
Administratorius	Prieigos lygis (rodomas po to, kai patvirtintas prieigos kodas)

Paspaudus mygtuką **Skaityti [F4]**, programa nuskaitys ir parodys nustatymus, kurie yra įrašyti GT+. Su TrikdisConfig, nustatykite reikiamus nustatymus pagal žemiau pateiktus programos langų aprašymus.

6.2 Langas „Sistemos parinktys“



Cookie consent

We use cookies to measure the effectiveness of our documentation and whether users find what they're searching for. With your consent, you're helping us to make our documentation better.

Google Analytics



- **Objekto numeris** – jei pranešimai bus siunčiami į CSP (centralizuoto stebėjimo pultą), įrašykite CSP suteiktą objekto numerį (6 simbolių šešiolyktainis numeris, 0-9, A-F. **Nenaudokite FFFE, FFFF objekto numerių.**)
- **Modulio ID** – įveskite modulio ID numerį.
- **Laiko nustatymas** - pasirinkite, kurį serverį naudoti laiko sinchronizacijai.

Parinkčių grupė „Prisijungimas“

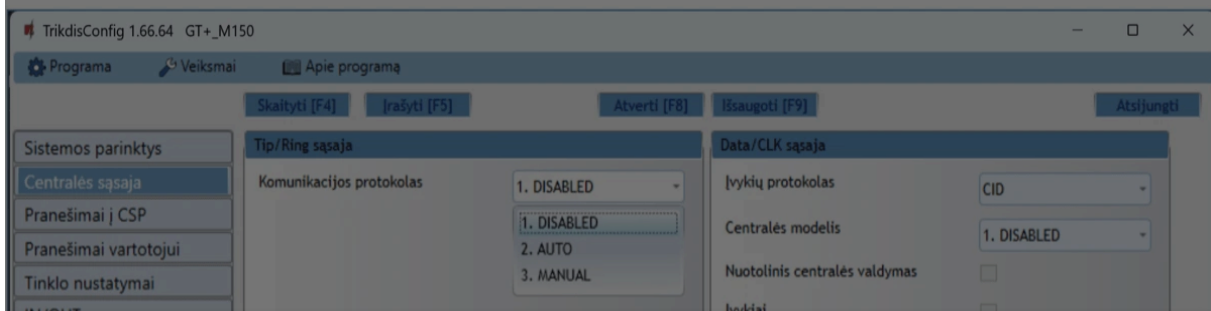
- **Administratoriaus kodas** – leidžia prieiti prie visų konfigūravimo funkcijų (gamyklinis kodas – 123456).
- **Instaliuotojo kodas** – leidžia ribotai keisti komunikatoriaus konfigūraciją (gamyklinis kodas – 654321).
- **„Atkurti“ gali tik administratorius** – uždėjus varnelę, gaminiui atkurti gamyklinius parametrus bus leidžiama tik įvedus administratoriaus kodą.

Pastaba: jei laukelis „„Atkurti“ gali tik administratorius“ pažymėtas, o administratoriaus kodo nežinote, gamyklinius parametrus galės atkurti tik gamintojas – UAB „Trikdīs“. Paslauga mokama.

- **Instaliuotojui leisti keisti** – administratorius gali nustatyti, kuriuos parametrus galės keisti instaliuotojas.

6.3 Langas „Centralės sąsaja“

Parinkčių grupė „Tip/Ring sąsaja“



Cookie consent

We use cookies to measure the effectiveness of our documentation and whether users find what they're searching for. With your consent, you're helping us to make our documentation better.

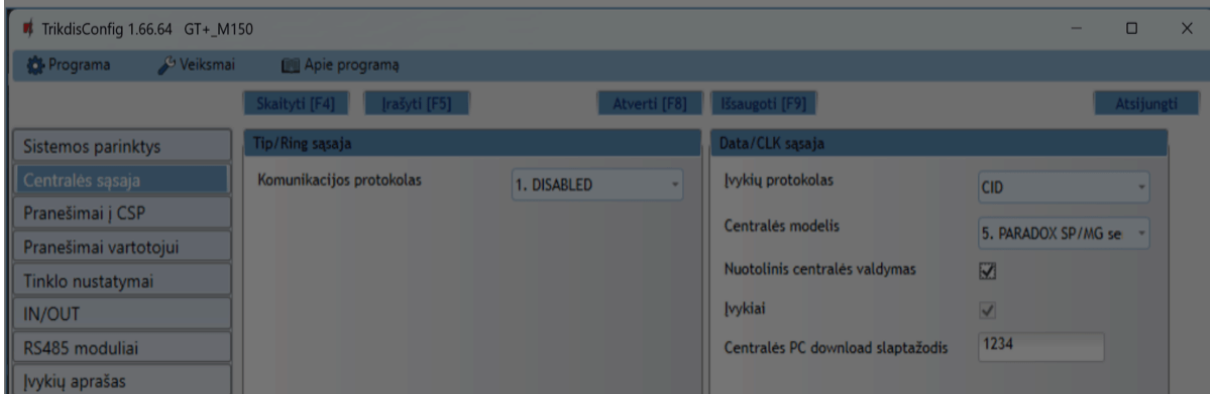
Google Analytics



Kai komunikatorius prijungtas prie centralės TIP/RING gnybtų, reikia atlikti šiuos nustatymus.

- **Komunikacijos protokolas** – įjungti/išjungti komunikatoriaus telefoninės linijos „DTMF“ sąsają.
- **Naudoti centralės obj. Nr.** – paskyros ID nustatomas centralėje ir perduodamas į GT+.
- **Laukti patvirtinimo iš CSP** – jei langelis pažymėtas varnele, tai po kiekvieno įvykio pranešimo išsiuntimo komunikatorius lauks patvirtinimo iš IP imtuvo, kad jis pranešimą sėkmingai priėmė. Jei komunikatorius negaus patvirtinimo signalo, jis neformuos ryšio pabaigos (kiss-off) signalo. Nesulaukęs ryšio pabaigos signalo, centralės telefoninis komunikatorius pakartotinai transliuos įvykio pranešimą.
- **Dial tone dažnis** - dažnis, kuriuo GT+ palaiko ryšį su centrale per telefoninį komunikatorių.

Parinkčių grupė „Data/CLK sąsaja“



Kai komunikatorius yra prijungtas prie centralės klaviatūros magistralės arba nuosekliosios magistralės, reikia atlikti šiuos nustatymus.

- **Centralės protokolas** – nurodykite duomenų perdavimo protokolą.
- Pasirinkite **Centralės modelį**, kurį jungsite prie komunikatoriaus.
- **Nuotolinis centralės valdymas** – kai langelį pažymėsite varnele, GT+ komunikatorius centrale valdys tiesiogiai nuotoliniu būdu. Šis nustatymas rodomas tiesiogiai valdomoms

Cookie consent

We use cookies to measure the effectiveness of our documentation and whether users find what they're searching for. With your consent, you're helping us to make our documentation better.

- Google Analytics



6.4 Langas "Pranešimai į CSP"

Skirtukas „CSP nustatymai“

Konfigūruokite „Pirminių“ ir „Atsarginių“ ryšio kanalų parametrus, jei komunikatorius siųs pranešimus į CSP.

Pranešimai gali būti siunčiami keliais ryšio kanalais. Pirmas ir antras (lygiagretusis) ryšio kanalai gali veikti lygiagrečiai, taip komunikatorius gali siųsti įvykius tuo pačiu metu į du imtuvus. Tiek pirmam, tiek ir antram kanalui galima priskirti atsarginį ryšio kanalą, kuris bus naudojamas nutrūkus ryšiui pirminiu kanalu.

Pranešimai į stebėjimo pultą perduodami užkoduoti ir apsaugoti slaptažodžiu. Pranešimams priimti ir perduoti į stebėjimo programą reikalingas TRIKDIS imtuvas:

- IP pranešimams – priėmimo programa IPcom Windows/Linux, aparatinis IP/SMS imtuvas RL14 arba daugiakanalis imtuvas RM14.

Parinkčių grupė „Pirminis ryšio kanalas“

Cookie consent

We use cookies to measure the effectiveness of our documentation and whether users find what they're searching for. With your consent, you're helping us to make our documentation better.

Google Analytics



- **TCP arba UDP** – pasirinkite įvykių perdavimo protokolą (TCP arba UDP).

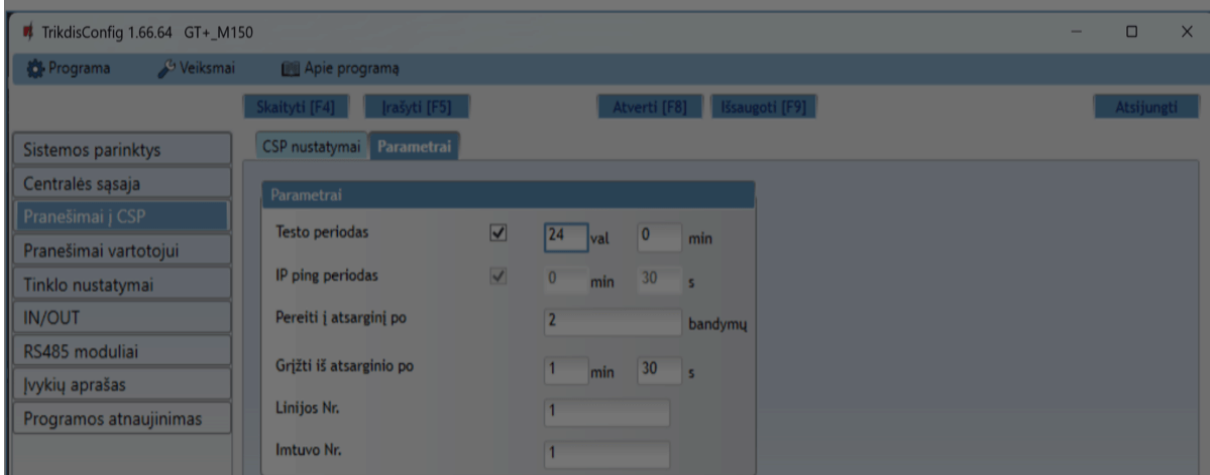
Parinkčių grupė „Lygiagretusis ryšio kanalas“

Šio kanalu pranešimai perduodami lygiagrečiai su pirmu kanalu. Įgalinus antrą kanalą pranešimai gali būti siunčiami vienu metu į du imtuvus (pvz., į lokalių ir į centralizuotą stebėjimo pultus). Lygiagretaus ryšio kanalo nustatymo laukai tokie patys kaip aprašyta aukščiau.

Parinkčių grupės „Atsarginio kanalo režimas“

Įgalinkite atsarginio kanalo režimą, kad, nutrūkus ryšiui, įvykiai būtų siunčiami atsarginiu kanalu. Sukonfigūruokite atsarginį kanalą, nustatymo laukai tokie patys kaip aprašyta aukščiau.

Skirtukas „Parametrai“



Parinkčių grupė „Parametrai“

- **Testo periodas** – ryšio tikrinimo TEST pranešimų periodas. Jie siunčiami kaip Contact ID pranešimai ir perduodami į stebėjimo programą.
- **IP ping periodas** – vidinių PING ryšio tikrinimo signalų siuntimo periodas. Šie pranešimai siunčiami tik IP kanalu. Jų imtuvus neperduoda į stebėjimo programą, taip išvengiant klaidų. Į stebėjimo programą perduodama tik tada, kai imtuvus pasiekia

Cookie consent

We use cookies to measure the effectiveness of our documentation and whether users find what they're searching for. With your consent, you're helping us to make our documentation better.

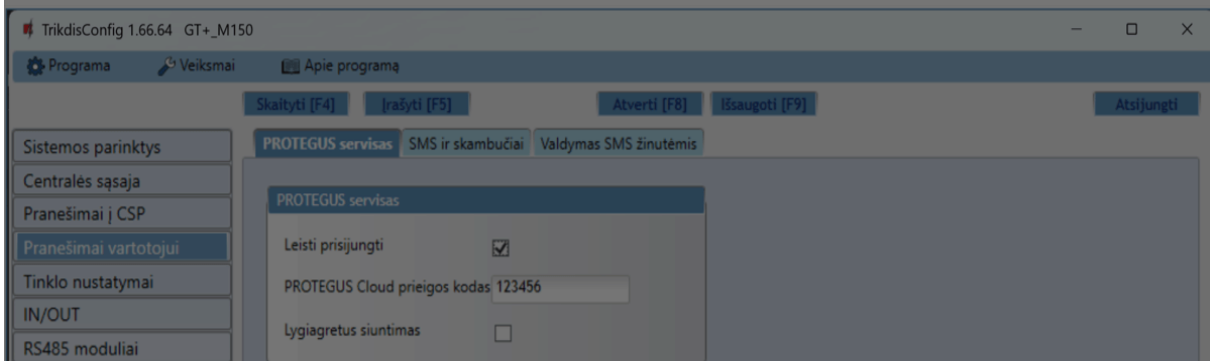
- Google Analytics



- **Pereiti į atsarginį po** - nurodomas nesėkmingų bandymų perduoti pranešimą Pagrindiniu kanalu skaičius. Nepavykus perduoti nustatytą skaičių kartų, įrenginys jungsis perduoti pranešimus Atsarginiu kanalu.
- **Grįžti iš atsarginio po** - laikas, kuriam pasibaigus, GT+ bandys atstatyti ryšį ir perduoti pranešimus Pagrindiniu kanalu.
- **Linijos Nr.** - įveskite linijos numerį imtuve.
- **Imtuvo Nr.** - įveskite imtuvo numerį.

6.5 Langas „Pranešimai vartotojui“

Skirtukas „Protegeus servisas“



Protegeus paslauga leidžia vartotojams nuotoliniu būdu stebėti ir valdyti komunikatorių. Daugiau informacijos apie Protegeus paslaugą rasite www.protegeus.app.

Parinkčių grupė „Protegeus servisas“

- **Leisti prisijungti** – Protegeus serviso įjungimas, GT+ galės keisti duomenimis su Protegeus2 programėle ir bus galima su TrikdConfig atlikti konfigūravimą nuotoliniu būdu.
- **PROTEGUS Cloud prieigos kodas** - prisijungimo su Protegeus2 6 skaitmenų kodas (gamyklinis kodas - 123456).
- **Lygiagretus siuntimas** – pažymėkite langelį ir bus leidžiama vienu metu perduoti

Cookie consent

We use cookies to measure the effectiveness of our documentation and whether users find what they're searching for. With your consent, you're helping us to make our documentation better.

Google Analytics



TrikdisConfig 1.66.64 GT+_M150

Programa Veiksmai Apie programą

Skaityti [F4] Įrašyti [F5] Atverti [F8] Išsaugoti [F9] Atsijungti

PROTEGUS servisas SMS ir skambučiai Valdymas SMS žinutėmis

Sistemos parinktys

Centralės sąsaja

Pranešimai į CSP

Pranešimai vartotojui

Tinklo nustatymai

IN/OUT

RS485 moduliai

Įvykių aprašas

Programos atnaujinimas

Įsiminti slaptažodį

Rodyti kodus

Gamintojo parametrai

Atkurti

IMEI/Unikalus ID:
866833042203510

Objekto pavadinimas Account Name SMS kalba LITHUANIAN

Nr.	Telefono numeris SMS/skambučio pranešimams	Nr.	Srities pavadinimas
1	+	01	Area 1
2	+	02	Area 2
3	+		
4	+	Kitos	AREA

Nr.	Vartotojo vardas	Nr.	Zonos pavadinimas
001	User 1	001	Zone 1
002	User 2	002	Zone 2
Kiti	USER	Kitos	ZONE

Nr.	CID	SMS žinutės tekstas	Tel 1				Tel 2				Tel 3				Tel 4			
			SMS	Skamb.	SMS	Skamb.	SMS	Skamb.	SMS	Skamb.	SMS	Skamb.	SMS	Skamb.				
1	E100	MEDICAL PANIC ALARM	<input checked="" type="checkbox"/>	<input type="checkbox"/>	<input checked="" type="checkbox"/>	<input type="checkbox"/>	<input checked="" type="checkbox"/>	<input type="checkbox"/>	<input checked="" type="checkbox"/>	<input type="checkbox"/>	<input checked="" type="checkbox"/>	<input type="checkbox"/>	<input checked="" type="checkbox"/>	<input type="checkbox"/>	<input checked="" type="checkbox"/>	<input type="checkbox"/>		
2	E110	FIRE PANIC ALARM	<input checked="" type="checkbox"/>	<input type="checkbox"/>	<input checked="" type="checkbox"/>	<input type="checkbox"/>	<input checked="" type="checkbox"/>	<input type="checkbox"/>	<input checked="" type="checkbox"/>	<input type="checkbox"/>	<input checked="" type="checkbox"/>	<input type="checkbox"/>	<input checked="" type="checkbox"/>	<input type="checkbox"/>	<input checked="" type="checkbox"/>	<input type="checkbox"/>		
3	E120	PANIC ALARM	<input checked="" type="checkbox"/>	<input type="checkbox"/>	<input checked="" type="checkbox"/>	<input type="checkbox"/>	<input checked="" type="checkbox"/>	<input type="checkbox"/>	<input checked="" type="checkbox"/>	<input type="checkbox"/>	<input checked="" type="checkbox"/>	<input type="checkbox"/>	<input checked="" type="checkbox"/>	<input type="checkbox"/>	<input checked="" type="checkbox"/>	<input type="checkbox"/>		
4	E121	DURESS ALARM	<input checked="" type="checkbox"/>	<input type="checkbox"/>	<input checked="" type="checkbox"/>	<input type="checkbox"/>	<input checked="" type="checkbox"/>	<input type="checkbox"/>	<input checked="" type="checkbox"/>	<input type="checkbox"/>	<input checked="" type="checkbox"/>	<input type="checkbox"/>	<input checked="" type="checkbox"/>	<input type="checkbox"/>	<input checked="" type="checkbox"/>	<input type="checkbox"/>		
5	E130	ALARM !!! ALARM !!! ALARM !!! ALARM !!!	<input checked="" type="checkbox"/>	<input type="checkbox"/>	<input checked="" type="checkbox"/>	<input type="checkbox"/>	<input checked="" type="checkbox"/>	<input type="checkbox"/>	<input checked="" type="checkbox"/>	<input type="checkbox"/>	<input checked="" type="checkbox"/>	<input type="checkbox"/>	<input checked="" type="checkbox"/>	<input type="checkbox"/>	<input checked="" type="checkbox"/>	<input type="checkbox"/>		
6	E301	AC Driver failure on control panel	<input checked="" type="checkbox"/>	<input type="checkbox"/>	<input checked="" type="checkbox"/>	<input type="checkbox"/>	<input checked="" type="checkbox"/>	<input type="checkbox"/>	<input checked="" type="checkbox"/>	<input type="checkbox"/>	<input checked="" type="checkbox"/>	<input type="checkbox"/>	<input checked="" type="checkbox"/>	<input type="checkbox"/>	<input checked="" type="checkbox"/>	<input type="checkbox"/>		

Būsena: skaitymas baigtas Įrenginys GT+_M150 SN:000032 BL: 1.00 FW:1.30 HW: 0.00 Būsena HID Administrator

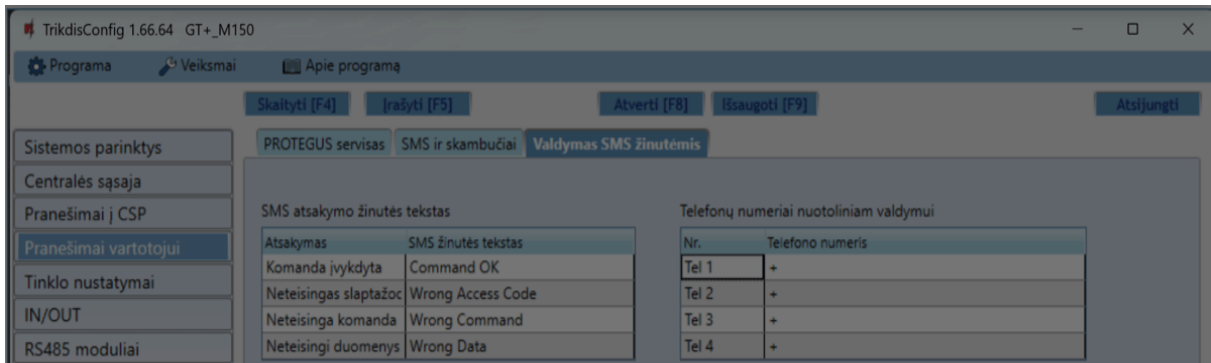
Galite nustatyti, kad vartotojai apie įvykius būtų informuojami SMS pranešimais arba skambučiu.

- **Objekto pavadinimas** – suteikite pavadinimą sistemai, prie kurios prijungtas komunikatorius. Kiekvienas SMS pranešimas bus perduodamas su objekto pavadinimu.
- **SMS kalba** - parinkite SMS pranešimų kalbą (SMS pranešimai gali būti siunčiami įvairiais rašmenimis).
- **„Telefono numeris SMS/skambučio pranešimams“ lentelė** – įrašykite iki 4 vartotojų telefono numerius, kuriems bus siunčiami pranešimai arba skambinama. Telefono numeriai turi būti su šalies kodu, pavyzdžiui, +370xxxxxxx, 00370xxxxxxx ar 370xxxxxxx.
- **„Srities pavadinimas“, „Vartotojo vardas“, „Zonos pavadinimas“ lentelės** – kiekvienam vartotojui, zonai ar sričiai gali būti suteiktas pavadinimas, kuris bus naudojamas SMS pranešimuose. Į atitinkamą lentelę įrašykite vartotojo, zonos arba srities eilės numerį ir

Cookie consent

We use cookies to measure the effectiveness of our documentation and whether users find what they're searching for. With your consent, you're helping us to make our documentation better.

Google Analytics



Galite į komunikatorių nusiųsti SMS komandą, kuri suvaldys išėjimą arba atsiųs informaciją apie gaminį. SMS komandas rasite skyriuje **5.4 „Komunikatoriaus valdymas SMS žinutėmis“**.

- **SMS atsakymo žinutės tekstas** – SMS tekstas, kurį vartotojas gauna po SMS komandos išsiuntimo. SMS žinutės tekstą galima redaguoti.
- **Telefono numeriai nuotoliniam valdymui** – galite įrašyti telefono numerius, iš kurių siunčiamas komandas įrenginys priims ir vykdys.

PASTABA

Jeigu nebus įrašytas nei vienas telefono numeris, įrenginys priims komandas iš bet kurio telefono numerio. Bet kuriuo atveju saugumą užtikrina reikalavimas į SMS komandą įvesti administratoriaus arba instaliuotojo slaptažodį.

6.6 Langas “Tinklo nustatymai”

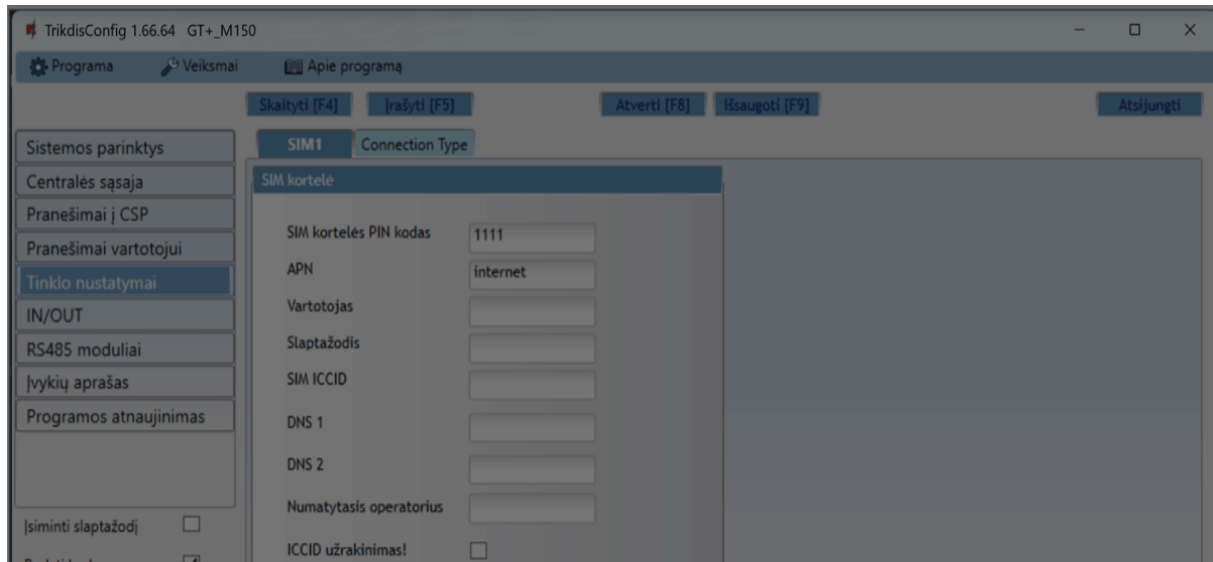
PASTABA

1. Prieš naudodami SIM kortelę, įsitinkite, ar ji aktyvuota. / 2. Jei bus naudojamas mobilusis interneto ryšys pranešimams perduoti IP kanalu į saugos tarnybos imtuvą arba į Protegus2,

Cookie consent

We use cookies to measure the effectiveness of our documentation and whether users find what they're searching for. With your consent, you're helping us to make our documentation better.

Google Analytics



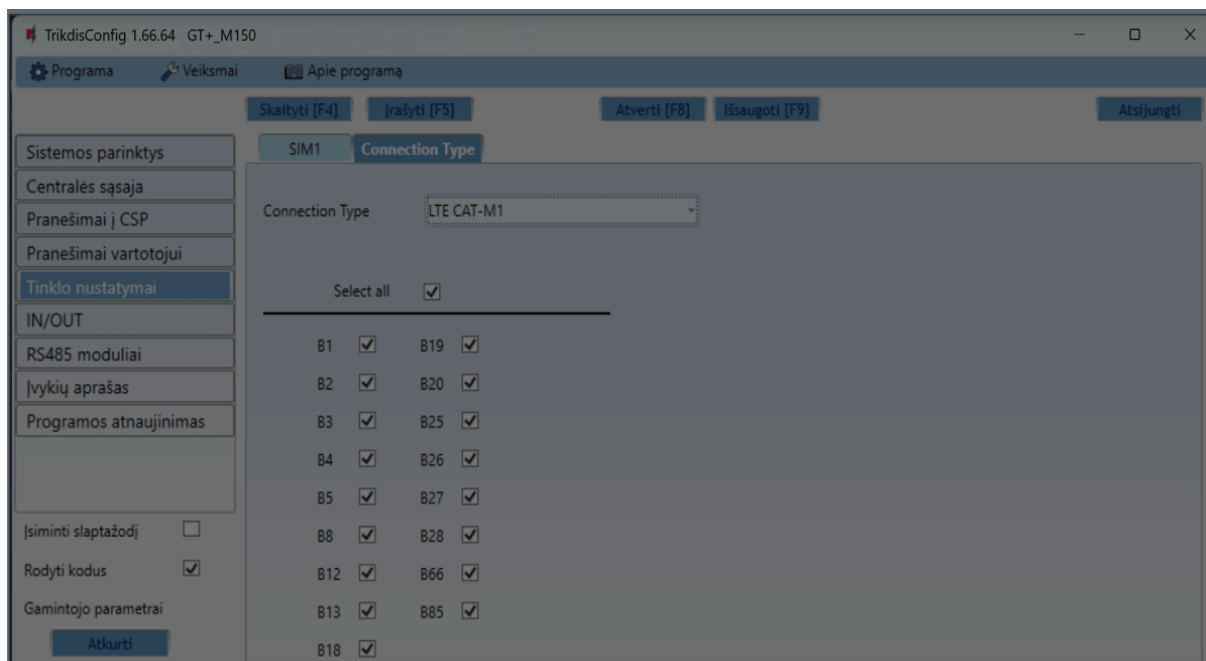
Parinkčių grupė „SIM kortelė“

- **SIM kortelės PIN kodas** – įveskite SIM kortelės PIN kodą. Šį kodą galite išjungti įdėdami SIM kortelę į mobilų telefoną ir išjungdami šią užklausą. Jei PIN kodo užklausą SIM kortelėje išjungėte, laukelyje palikite gamyklos įvestą reikšmę.
- **APN** – įveskite APN (angl. Access Point Name). Jis reikalingas, kad komunikatorius galėtų prisijungti prie interneto. APN rasite SIM operatoriaus interneto puslapyje. „Internet“ yra universalus ir veikia daugelio operatorių tinkluose.
- **Vartotojas, slaptažodis** – jei reikia, įveskite vardą ir slaptažodį prisijungimui prie APN.
- **SIM ICCID** - įveskite SIM kortelės ICCID numerį, jei norite, kad centralė veiktų tik su šia SIM kortele.
- **DNS1, DNS2** – (angl. Domain Name System) nurodomas serveris, kuris nurodo domeno IP adresą. Naudojamas, kai ryšio kanalo „**Domenas arba IP**“ lauke nurodytas ne IP adresas, o domenas. Gamykliškai nustatyti Google DNS serverių adresai. Nepriklausomai nuo IP nustatymų, įsitikinkite, kad DNS adresai atitinka tuos, kuriuos palaiko jūsų interneto tiekėjas.
- **Numatytasis operatorius** – įvedus mobilaus tinklo operatoriaus kodą, komunikatorius jungsis tik prie pasirinkto operatoriaus tinklo. Mobilaus tinklo operatoriaus kodas

Cookie consent

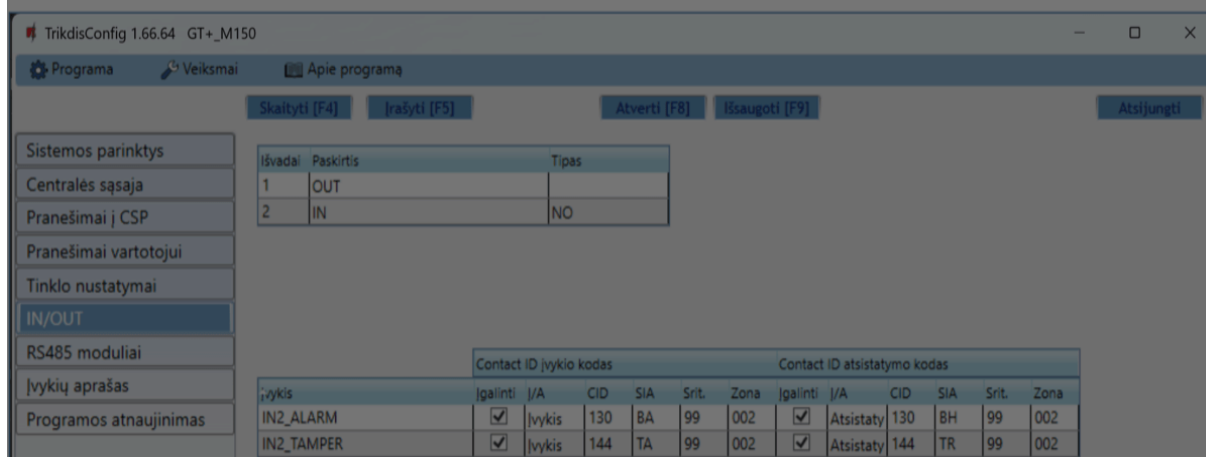
We use cookies to measure the effectiveness of our documentation and whether users find what they're searching for. With your consent, you're helping us to make our documentation better.

Google Analytics



Šie nustatymai galioja komunikatoriams su CAT-M1 modemu. Galite nurodyti dažnius, kuriais veiks komunikatoriaus modemas.

6.7 Langas „IN/OUT“



Komunikatorius turi 2 universalius (įėiimo/išėiimo) gnybtus. Lentelėie galima nustatyti

Cookie consent

We use cookies to measure the effectiveness of our documentation and whether users find what they're searching for. With your consent, you're helping us to make our documentation better.

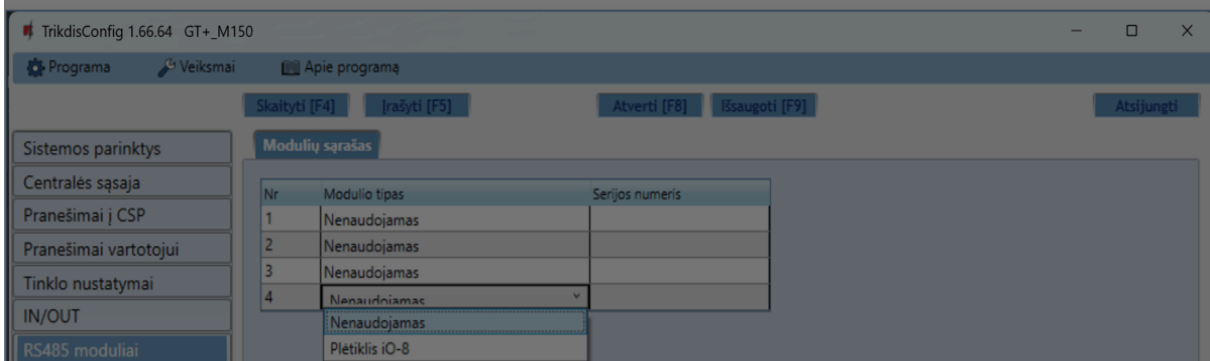
Google Analytics



- **I/A** – nurodykite komunikatoriaus vidinio įvykio siuntimo sąlyga (įvykis arba Atsistatymas).
- **CID** – įvykio kodas. Įveskite arba palikite numatytąją reikšmę. Įvykio kodas bus išsiųstas į CSP ir Protegus2.
- **SIA** - įvykio kodas. Įveskite arba palikite numatytąją reikšmę. Įvykio kodas bus išsiųstas į CSP ir Protegus2.
- **Srit.** – įrašykite srities numerį, kuris bus siunčiamas įvykus vidiniam įvykiui ir atsistačius sistemai.
- **Zona** - įrašykite zonos numerį, kuris bus siunčiamas įvykus vidiniam įvykiui ir atsistačius sistemai.

6.8 Langas „RS485 moduliai“

Prie komunikatoriaus galima prijungti iO-8 plėtiklius (kuriais pridėsite papildomus jėjimus, valdomus išėjimus). Prijungti moduliai turi būti įtraukti į „**Modulių sąrašo**“ lentelę.



Parinkčių grupė „Modulių sąrašas“

- **Nr** – modulio eilės numeris.
- **Modulio tipas** – iš sąrašo išrinkite prie komunikatoriaus RS485 magistralės prijungtą modulį.
- **Serijos numeris** – įveskite prijungto modulio serijinį numerį (6 skaitmenys). Numerį rasite ant lipduko, užklijuoto ant prijungto modulio arba io įpakavimo dėžutės.

Cookie consent

We use cookies to measure the effectiveness of our documentation and whether users find what they're searching for. With your consent, you're helping us to make our documentation better.

Google Analytics



iO-8 plėtiklio nustatymų langas

Plėtiklis iO-8 turi 8 universalius (įėjimo/išėjimo) gnybtus. Prie komunikatoriaus galima prijungti keturis iO-8 plėtiklius.

- **Įėjimų skaičius** - pasirinkite, kiek gnybtų priskirti įėjimo (IN) režimui. Likę kontaktai taps valdomais išėjimais (OUT).

Valdomų išėjimų nustatymai (priskirti išėjimą apsaugos sistemos įjungimui/išjungimui arba naudoti nuotoliniam įrenginių valdymui) atliekami tiesiogiai Protegus2 programėlėje.

Lentelėje įėjimams (INPUT) galima priskirti Contact ID (SIA) įvykių ir atsistatymo kodus. Suveiksminus įėjimą, komunikatorius išsiųs pranešimą su nurodytu įvykio kodu į stebėjimo pulto imtuvą ir į Protegus2 programėlę.

Contact ID įvykio kodas:

- **Įgalinti** – leisti pranešimo siuntimą, kai suveiksminamas įėjimas.
- **I/A** – galima pasirinkti, kokio tipo pranešimas bus siunčiamas suveiksminus įėjimą – **Įvykis** arba **Atsistatymas**.
- **CID** – įėjimui priskiriamas Contact ID suveikimo kodas.
- **SIA** - įėjimui priskiriamas SIA suveikimo kodas.
- **Sritis** – nurodoma sritis, kuriai priskirtas įėjimas. Nustatoma automatiškai: jei modulis

Cookie consent

We use cookies to measure the effectiveness of our documentation and whether users find what they're searching for. With your consent, you're helping us to make our documentation better.

- Google Analytics



- **CID** – jėjimui priskiriamas Contact ID suveikimo kodas.
- **SIA** - jėjimui priskiriamas SIA suveikimo kodas.
- **Sritis** - nurodoma sritis, kuriai priskirti jėjimai. Nusistato automatiškai, jei modulis Nr. 1, tai sritis 91. Jei modulis Nr. 4, tai sritis 94.
- **Zona** - jėjimui priskiriamas zonos numeris, kuris bus įrašytas pranešime.
- **Objekto ID** – jėjimui (IN) gali būti priskirtas objekto numeris, kuris skirsis nuo komunikatoriaus GT+ objekto numerio.
- **Įėjimo tipas** – nurodomas įėjimo tipas (NO, NC arba EOL).

6.9 Langas „Įvykių aprašas“

Šiame lange galima įjungti, išjungti ir pakeisti įrenginio siunčiamus vidinius pranešimus. Išjungus vidinį pranešimą šiame lange, jis nebus siunčiamas nepriklausomai nuo kitų nustatymų.

Sistemos parinktys	Contact ID įvykio kodas						Contact ID atsistatymo kodas						
	Įvykis	Įgalinti	/A	CID	SIA	Srit.	Zona	Įgalinti	/A	CID	SIA	Srit.	Zona
Centralės sąsaja	COMMUNICATION	<input checked="" type="checkbox"/>	Įvykis	350	YC	99	999	<input checked="" type="checkbox"/>	Atsistaty	350	YK	99	999
Pranešimai į CSP	POWER	<input checked="" type="checkbox"/>	Įvykis	302	YT	99	999	<input checked="" type="checkbox"/>	Atsistaty	302	YR	99	999
Pranešimai vartotojui	REMOTE_FINISHED	<input checked="" type="checkbox"/>	Įvykis	412	RS	99	999	<input type="checkbox"/>	Įvykis				
Tinklo nustatymai	REMOTE_STARTED	<input checked="" type="checkbox"/>	Įvykis	411	RB	99	999	<input type="checkbox"/>	Įvykis				
IN/OUT	START	<input checked="" type="checkbox"/>	Įvykis	700	RR	99	999	<input type="checkbox"/>	Įvykis				
RS485 moduliai	TEST	<input checked="" type="checkbox"/>	Įvykis	602	RP	99	999	<input type="checkbox"/>	Įvykis				
Įvykių aprašas													

- **COMMUNICATION** – pranešimas apie ryšio sutrikimą tarp centralės ir GT+.
- **POWER** – pranešimas apie žemą maitinimo įtampą.
- **REMOTE_FINISHED** – pranešimas apie atsijungimą nuo nuotolinio konfigūravimo su TrikdisConfig.
- **REMOTE_STARTED** – pranešimas apie nuotolinį prisijungimą konfigūruoti GT+ su TrikdisConfig.

Cookie consent

We use cookies to measure the effectiveness of our documentation and whether users find what they're searching for. With your consent, you're helping us to make our documentation better.

Google Analytics

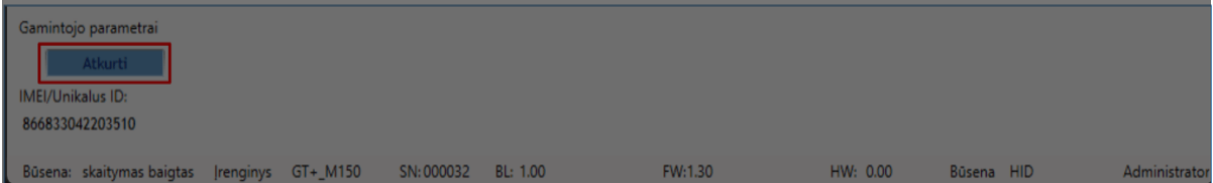


- **Igalinti** – pažymėjus varnele, įgalinamas pranešimo siuntimas.

Galite pakeisti kiekvieno įvykio Contact ID, SIA kodą, taip pat su pranešimu nurodomą zonos ir srities numerį.

6.10 Gamyklinių nustatymų atstatymas

Norint atkurti komunikatoriaus gamyklinius nustatymus, reikia nuspausti programos TrikdیسConfig mygtuką „**Atkurti**“.



Kitas būdas atkurti gamyklinius nustatymus.

Komunikatoriaus maitinimas įjungtas. Paspauskite ir palaikykite mygtuką „RESET“ komunikatoriaus plokštėje. Laikykite nuspaustą „RESET“ mygtuką 10 sekundžių, kol LED indikatoriai („NETWORK“, „POWER“, „TROUBLE“) išsijungs ir užsidegs indikatorius „POWER“. Atleiskite mygtuką "RESET". Komunikatoriaus gamykliniai nustatymai atkurti.

1. Nuotolinis veikimo parametrų nustatymas

PASTABA

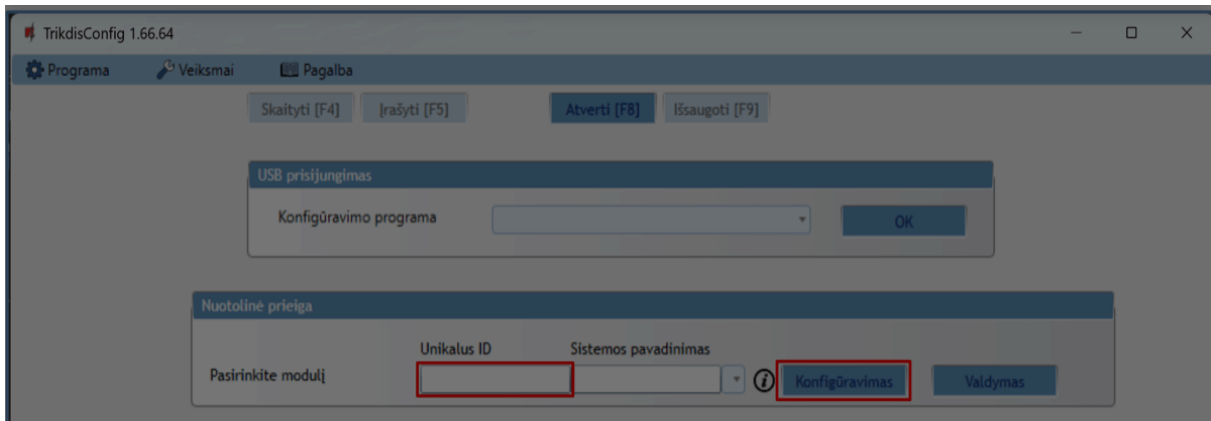
Nuotolinis konfigūravimas veiks tik tuomet, kai GT+:

1. Įstatyta aktyvuota SIM kortelė ir įvestas arba išjungtas PIN kodas.
2. Įjungta Protegus servisas paslauga. Žr. **6.5 Langas „Pranešimai vartotojui“**.
3. Įjungtas maitinimas („POWER“ LED šviečia žaliai).
4. Prisiregistravęs prie tinklo („NETWORK“ LED šviečia žaliai ir mirksi geltonai).

Cookie consent

We use cookies to measure the effectiveness of our documentation and whether users find what they're searching for. With your consent, you're helping us to make our documentation better.

- Google Analytics



3. (Nebūtina) Langelyje „**Sistemos pavadinimas**“ įveskite norimą komunikatoriaus pavadinimą.
4. Paspauskite „**Konfigūravimas**“.
5. Atsidariusiame lange paspauskite **Skaityti [F4]**. Programai paprašius, įveskite administratoriaus arba instaliuotojo kodą.
6. Nustatykite norimus nustatymus ir pabaigę nuspauskite **Įrašyti [F5]**.

7. GSM komunikatoriaus *GT+* testavimas

Kai konfigūravimas ir instaliavimas baigtas, atlikite sistemos patikrą:

1. Sugeneruokite įvykį:
 - įjungdami/išjungdami saugojimo režimą su apsaugos centralės klaviatūra;
 - suveiksmindami centralės zoną esant įjungtam saugojimo režimui.
1. Patikrinkite, ar įvykiai buvo gauti Centriniam stebėjimo pulte ir/arba Protegus2 programėlėje.
2. Norėdami išbandyti komunikatoriaus jėgimą, suveiksminkite jį ir patikrinkite, ar gavėjai gauna teisingus pranešimus.

Cookie consent

We use cookies to measure the effectiveness of our documentation and whether users find what they're searching for. With your consent, you're helping us to make our documentation better.

- Google Analytics



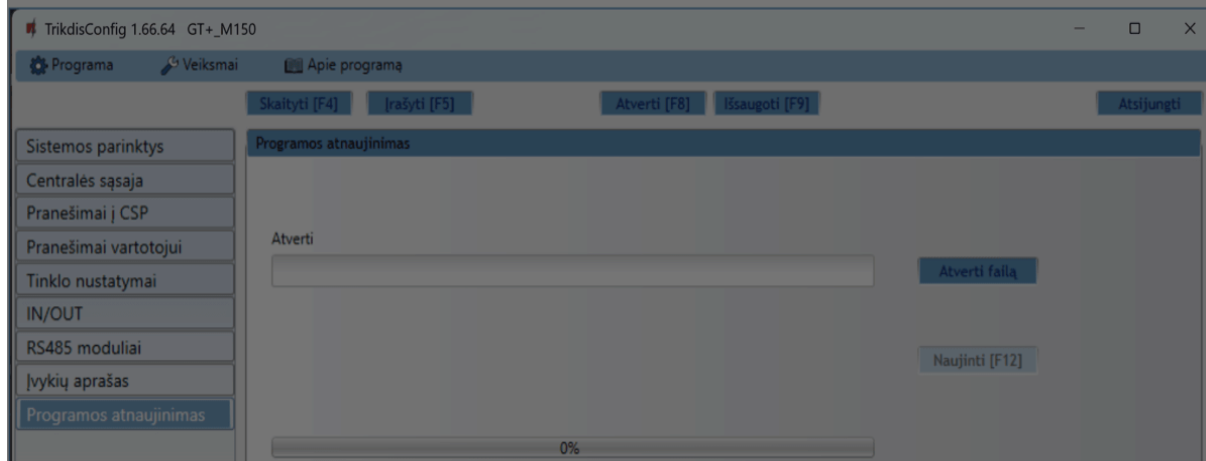
8. Programinės įrangos atnaujinimas

PASTABA

Prijungus komunikatorių prie TrikdísConfig, programa automatiškai pasiūlys atnaujinti įrenginio veikimo programą, jeigu yra atnaujinimų. Šiam veikimui reikalingas interneto ryšys. Antivirusinė programa, ugniasienė arba griežti prieigos prie tinklo nustatymai gali blokuoti automatišią atnaujinimų funkciją. Šiuo atveju turėsite perkonfigūruoti savo antivirusinę programą.

Komunikatoriaus veikimo programą galima atnaujinti ar pakeisti ir rankiniu būdu. Po atnaujinimo išlieka visi ankstesni komunikatoriaus nustatymai. Veikimo programą įrašant rankiniu būdu, ją galima pakeisti į naujesnę arba senesnę versiją. Atlikite šiuos žingsnius:

1. Paleiskite ***TrikdisConfig***.
2. Prijunkite komunikatorių per USB-C kabelį prie kompiuterio arba prisijunkite prie komunikatoriaus nuotoliniu būdu.
 - Jei yra naujesnė gamyklinė programinė įranga, programa pasiūlys įdiegti naujesnės gamyklinės programinės įrangos versiją.
3. Parinkite programos TrikdísConfig meniu „**Programos naujinimas**“.



Cookie consent

We use cookies to measure the effectiveness of our documentation and whether users find what they're searching for. With your consent, you're helping us to make our documentation better.

Google Analytics



Prieš instaliavimą prašome atidžiai perskaityti šį vadovą, kad išvengtumėte klaidų, dėl kurių galimi įrangos darbo sutrikimai ar net rimti gedimai.

Prieš jungdami bet kokius elektros kontaktus atjunkite elektros tiekimą.

Dėl bet kokių pakeitimų, modernizavimo ar remonto, kurie atlikti be gamintojo sutikimo, bus nutraukiamas teisės į garantiją galiojimas.



Įrenginys pasibaigus eksploatacijai turi būti utilizuojamas pagal vietinius galiojančius teisės aktus ir jo bei jį sudarančių komponentų negalima išmesti kaip buitinių atliekų.

10. Priedas

Komunikatorius gali dirbti su SUR-GARD imtuvu. Komunikatorius, gautus iš signalizacijos centralės, Contact ID kodus konvertuoja į SIA kodus.

Contact ID į SIA kodus konvertavimo lentelė

Cookie consent

We use cookies to measure the effectiveness of our documentation and whether users find what they're searching for. With your consent, you're helping us to make our documentation better.

Google Analytics



Sistemos įvykis	CID kodas	SIA kodas
Medicininis pavojus	E100	"MA"
Asmeninis pavojus	E101	"QA"
Gaisro aliarmas zonoje:	E110	"FA"
Nuspaustas gaisro pavojaus mygtukas zonoje	E115	"FA"
Vandens nuotėkis zonoje	E113	"SA"
Užpuolimas zonoje:	E120	"PA"
Užpultas vartotojas	E121	"HA"
Užpuolimas zonoje:	E122	"PA"
Užpuolimas zonoje:	E123	"PA"
Užpuolimas zonoje:	E124	"HA"
Užpuolimas zonoje:	E125	"HA"
Aliarmas zonoje:	E130	"BA"
Aliarmas zonoje:	E131	"BA"
Aliarmas zonoje:	E132	"BA"
Aliarmas zonoje:	E133	"BA"
Aliarmas zonoje:	E134	"BA"
Aliarmas zonoje:	E135	"BA"
Pažeista elektroninė apsauga	E137	"TA"
Įsibrovimo į zoną patvirtinimas	E139	"BV"
Aliarmas zonoje:	E140	"UA"
Sistemos gedimas (143)	E143	"ET"
Išardytas signalizacijos įrenginys zonoje	E144	"TA"
Išardytas signalizacijos įrenginys zonoje	E145	"TA"
Aliarmas zonoje:	E146	"BA"
Aliarmas zonoje:	E150	"UA"
Zonoje aptiktas dujų nuotėkis	E151	"GA"
Zonoje aptiktas vandens nuotėkis	E154	"WA"
Folijos trūkis zonoje:	E155	"BA"

Cookie consent

We use cookies to measure the effectiveness of our documentation and whether users find what they're searching for. With your consent, you're helping us to make our documentation better.

Google Analytics



Sistemos įvykis	CID kodas	SIA kodas
Išsikrovė akumulatorius	E302	"YT"
Sistemos gedimas (304)	E304	"YF"
Sistema pasileido veikti iš naujo	E305	"RR"
Pasikeitė sistemos programavimas	E306	"YG"
Sistema nustojo funkcionuoti	E308	"RR"
Akumulatoriaus gedimas (309)	E309	"YT"
Įžeminimo gedimas	E310	"US"
Akumulatorius nebeveikia	E311	"YM"
Suveikė maksimalios srovės apsauga	E312	"YP"
Vartotojas perkrovė sistemą (313)	E313	"RR"
Sirenos gedimas	E320	"RC"
Sistemos gedimas (321)	E321	"YA"
Sistemos gedimas (330)	E330	"ET"
Sistemos gedimas (332)	E332	"ET"
Sistemos gedimas (333)	E333	"ET"
Sistemos gedimas (336)	E336	"VT"
Sistemos gedimas (338)	E338	"ET"
Sistemos gedimas (341)	E341	"ET"
Sistemos gedimas (342)	E342	"ET"
Sistemos gedimas (343)	E343	"ET"
Sistemos gedimas (344)	E344	"XQ"
Sistemos ryšio klaida (350)	E350	"YC"
Sistemos ryšio klaida (351)	E351	"LT"
Sistemos ryšio klaida (352)	E352	"LT"
Sistemos gedimas (353)	E353	"YC"
Sistemos ryšio klaida (354)	E354	"YC"
Sistemos gedimas (355)	E355	"UT"
Gaisro gedimas zonoje:	E373	"FT"
Gedimas zonoje:	E374	"FF"

Cookie consent

We use cookies to measure the effectiveness of our documentation and whether users find what they're searching for. With your consent, you're helping us to make our documentation better.

Google Analytics



Sistemos įvykis	CID kodas	SIA kodas
Gedimas zonoje: (391)	E391	"NA"
Gedimas zonoje: (393)	E393	"NC"
Vartotojas išjungė sistemą	E400	"OP"
Vartotojas išjungė sistemą	E401	"OP"
Automatinis išjungimas	E403	"OA"
Atidėtas išjungimas. Vartotojas	E405	"OR"
Vartotojas atšaukė aliarmą	E406	"BC"
Nuotolinis išjungimas kodu	E407	"OP"
Greitas išjungimas	E408	"OP"
Nuotoliniu būdu įjungta Nesaugoma	E409	"OS"
Užklausa, kurią pateikė CSP	E411	"RB"
Įvykdytas duomenų atsiuntimas	E412	"RS"
Vartotojui jėjimas uždraustas	E421	"JA"
Vartotojui leistas jėjimas	E422	"DG"
Priverstinė prieiga zonoje	E423	"DF"
Vartotojui išėjimas uždraustas	E424	"DD"
Vartotojui leistas išėjimas	E425	"DR"
Ankstyvas išjungimas kodu	E451	"OK"
Vėlyvas įjungimas kodu	E452	"OJ"
Vartotojui nepavyko išjungti sistemos	E453	"CT"
Vartotojui nepavyko įjungti sistemos	E454	"CI"
Automatinis įjungimas nepavyko	E455	"CI"
Dalinis įjungimas kodu:	E456	"CG"
Išėjimo pažeidimas. Vartotojas	E457	"EE"
Išjungimas po aliarmo, vartotojas:	E458	"OR"
Recent arm user	E459	"CR"
Klaviatūra surinktas	E461	"JA"

Cookie consent

We use cookies to measure the effectiveness of our documentation and whether users find what they're searching for. With your consent, you're helping us to make our documentation better.

Google Analytics



Sistemos įvykis	CID kodas	SIA kodas
Zonos stebėjimas laikinai išjungtas	E571	"FB"
Zonos stebėjimas laikinai išjungtas	E572	"MB"
Zonos stebėjimas laikinai išjungtas	E573	"BB"
laikinai išjungė zonos stebėjimą	E574	"CG"
Zonos stebėjimas laikinai išjungtas	E576	"UB"
Zonos stebėjimas po išjungimo vėl įjungtas	E577	"UB"
Vent zonos stebėjimas laikinai išjungtas	E579	"UB"
Rankinis testavimo pranešimas	E601	"RX"
Periodinis testavimo pranešimas	E602	"RP"
Sisteminis įvykis (605)	E605	"JL"
Sisteminis įvykis (606)	E606	"LF"
Vartotojas aktyvavo jutiklių patikrą	E607	"TS"
Periodinis testavimo pranešimas su gedimu	E608	"RY"
Sisteminis įvykis (622)	E622	"JL"
Sisteminis įvykis (623)	E623	"JL"
Vartotojas nustatė naują sistemos laiką	E625	"JT"
Netikslus Laikas/Data	E626	"JT"
Pradėtas sistemos programavimas	E627	"LB"
Sistemos programavimas baigtas	E628	"LS"
Sisteminis įvykis (631)	E631	"JS"
Sisteminis įvykis (632)	E632	"JS"
Sistema neaktyvi (654)	E654	"CD"
Medicininis pavojus atsistatė	R100	"MH"

Cookie consent

We use cookies to measure the effectiveness of our documentation and whether users find what they're searching for. With your consent, you're helping us to make our documentation better.

Google Analytics



Sistemos įvykis	CID kodas	SIA kodas
Užpuolimas zonoje: atsistatė	R125	"HH"
Zonos jutiklis po pavojaus atsistatė	R130	"BH"
Zonos jutiklis po pavojaus atsistatė	R131	"BH"
Zonos jutiklis po pavojaus atsistatė	R132	"BH"
Zonos jutiklis po pavojaus atsistatė	R133	"BH"
Zonos jutiklis po pavojaus atsistatė	R134	"BH"
Zonos jutiklis po pavojaus atsistatė	R135	"BH"
Elektroninės apsaugos grandinė po pažeidimo atsistatė	R137	"TA"
Zonos jutiklis po pavojaus atsistatė	R140	"UH"
Nebėra sistemos gedimo (143)	R143	"UR"
Zonos jutiklis po sabotažo pavojaus atsistatė	R144	"TR"
Zonos jutiklis po sabotažo pavojaus atsistatė	R145	"TR"
Zonos jutiklis po sabotažo pavojaus atsistatė	R146	"BH"
Zonos jutiklis po pavojaus atsistatė	R150	"UH"
Dujų jutiklis po pavojaus atsistatė	R151	"GH"
Vandens nuotėkio jutiklis po pavojaus atsistatė	R154	"WH"
Atsistatymas: Folijos trūkis zonoje:	R155	"BH"
Sensoriaus temperatūra normalizavosi	R158	"KH"
Sensoriaus temperatūra normalizavosi	R159	"ZH"
CO dujų jutiklis po pavojaus atsistatė	R162	"GH"

Cookie consent

We use cookies to measure the effectiveness of our documentation and whether users find what they're searching for. With your consent, you're helping us to make our documentation better.

Google Analytics





Sistemos įvykis	CID kodas	SIA kodas
Akumuliatoriaus gedimas atsistatė (309)	R309	"YR"
Nebėra įžeminimo gedimo	R310	"UR"
Akumuliatorius po gedimo vėl veikia	R311	"YR"
Įjungta apsauga nuo viršsrovių	R312	"YQ"
Sirenos gedimas atsistatė (320)	R320	"RO"
Nebėra sistemos gedimo (321)	R321	"YH"
Nebėra sistemos gedimo (330)	R330	"ER"
Nebėra sistemos gedimo (332)	R332	"ER"
Nebėra sistemos gedimo (333)	R333	"ER"
Nebėra sistemos gedimo (336)	R336	"VR"
Nebėra sistemos gedimo (338)	R338	"ER"
Nebėra sistemos gedimo (341)	R341	"ER"
Nebėra sistemos gedimo (342)	R342	"ER"
Nebėra sistemos ryšio klaidos (350)	R350	"YK"
Nebėra sistemos gedimo (344)	R344	"XH"
Nebėra sistemos ryšio klaidos (351)	R351	"LR"
Nebėra sistemos ryšio klaidos (352)	R352	"LR"
Nebėra sistemos gedimo (353)	R353	"YK"
Nebėra sistemos ryšio klaidos (354)	R354	"YK"
Nebėra sistemos gedimo (355)	R355	"UJ"
Nebėra gaisro gedimo zonoje:	R373	"FJ"
Nebėra gedimo zonoje:	R374	"EA"
Nebėra gedimo zonoje:	R380	"UJ"
Atkurtas ryšys su bevieliu zonos jutikliu	R381	"UR"
Nebėra belaidžio modulio gedimo (382)	R382	"BR"
Elektroninės apsaugos grandinė	R383	"TR"

Cookie consent

We use cookies to measure the effectiveness of our documentation and whether users find what they're searching for. With your consent, you're helping us to make our documentation better.

Google Analytics



Sistemos įvykis	CID kodas	SIA kodas
Greitas įjungimas	R408	"CL"
Nuotoliniu būdu įjungta Saugoma	R409	"CS"
Vartotojas įjungė STAY režimą	R441	"CG"
Ankstytas įjungimas kodu	R451	"CK"
Vėlyvas išjungimas kodu	R452	"CJ"
Vartotojui nepavyko išjungti sistemos	R454	"CI"
Dalinis įjungimas kodu:	R456	"CG"
Įrenginys įjungtas (501)	R501	"RG"
Įrenginys įjungtas (520)	R520	"RC"
Recent disarm user	R459	"CR"
Belaidis jutiklis zonoje: įjungtas (552)	R552	"YK"
Zonos stebėjimas po išjungimo vėl įjungtas	R570	"UU"
Zonos stebėjimas po išjungimo vėl įjungtas	R571	"FU"
Zonos stebėjimas po išjungimo vėl įjungtas	R572	"MU"
Zonos stebėjimas po išjungimo vėl įjungtas	R573	"BU"
zonos stebėjimą po išjungimo vėl įjungė	R574	"CF"
Zonos stebėjimas po išjungimo vėl įjungtas	R576	"UU"
Zonos stebėjimas po išjungimo vėl įjungtas	R577	"UU"
Vent zonos stebėjimas po išjungimo vėl įjungtas	R579	"UU"
Vartotojas išjungė jutiklių patikrą	R607	"TE"
Vartotojas nustatė naują sistemos laiką	R625	"JT"
Sistema aktyvi (654)	R654	"CD"

Cookie consent

We use cookies to measure the effectiveness of our documentation and whether users find what they're searching for. With your consent, you're helping us to make our documentation better.

Google Analytics