


## KOMUNIKATORIAI

# Innerrange Inception su E16 greitas paruošimas

 E16 product image

Trumpi prijungimo ir programavimo žingsniai, skirti prijungti E16 komunikatorių prie Innerrange Inception centralės, sukongūruoti E16 IP ryšiui ir pridėti sistemą į Protegus2. Naudokite kartu su pilnu E16 vadovu kitiems nustatymams.

## **ATSARGIAI**

Montavimą ir aptarnavimą gali atlikti tik kvalifikuoti specialistai. Prieš jungdami laidus atjunkite maitinimą. Neautorizuoti pakeitimai panaikina garantiją.

## 1. Reikalavimai

- E16 komunikatorius su prijungtu LAN ir USB Mini-B kabeliu konfigūravimui.
- Innerrange Inception centralė su interneto ryšiu ir programinės įrangos versija **2.3.0.3507-r0** arba aukštesne.
- Inner Range USB kabelis, dalies numeris 993030USB.
- CSP objekto numeris, jei pranešimai bus siunčiami į stebėjimo pultą.
- Protegus2 paskyra ir komunikatoriaus MAC / Unique ID.

## 2. Greitas konfigūravimas su programa *TrikdisConfig*

1. Parsisiųskite **TrikdisConfig** iš [www.trikdis.com](http://www.trikdis.com) ir jį įdiekite.

### Cookie consent

We use cookies to measure the effectiveness of our documentation and whether users find what they're searching for. With your consent, you're helping us to make our documentation better.

Google Analytics

Accept

Reject



3. Su USB Mini-B kabeliu prijunkite E16 prie kompiuterio.
4. Paleiskite **TrikdisConfig**. Programa atpažins komunikatorių ir atidarys konfigūravimo langą.
5. Paspauskite **Skaityti [F4]**, kad įkeltumėte esamus nustatymus. Jei reikia, įveskite administratoriaus arba instaliuotojo 6 skaitmenų kodą.

Atlikite tą poskyrį, kuris atitinka diegimą:

- **Protegeus2 programėlė** jei sistema bus valdoma nuotoliniu būdu.
- **Stebėjimo pultas** jei komunikatorius siųs pranešimus į CSP.
- Atlikite abu poskyrius, jei komunikatorius turi veikti ir su CSP, ir su Protegeus2.

## 2.1 Nustatymai ryšiui su Protegeus2 programėle

### Lange "Sistemos parinktys":

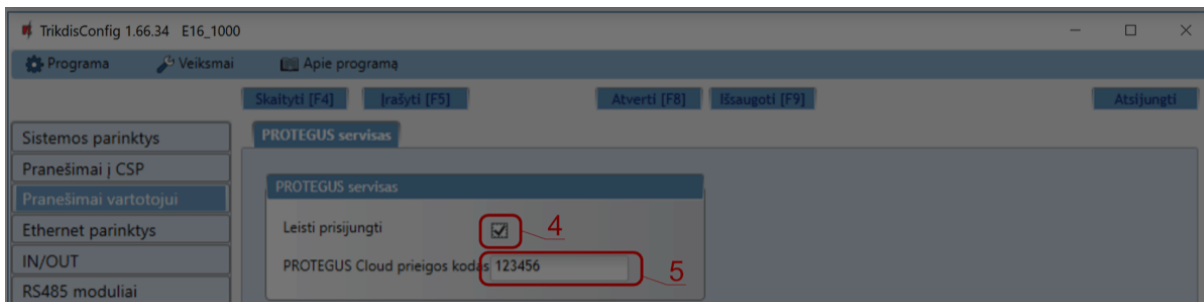
1. Pasirinkite **Centralės modelį**, kuris bus prijungtas prie komunikatoriaus.
2. Pažymėkite **Nuotolinis centralės valdymas**, jei vartotojai turi valdyti centralę per Protegeus2 savo klaviatūros kodu.
3. Paradox ir Texecom centralių tiesioginiam valdymui įveskite **Centralės PC download/UDL slaptažodį**. Jis turi sutapti su centrėje nustatytu slaptažodžiu.

#### PASTABA

### Cookie consent

We use cookies to measure the effectiveness of our documentation and whether users find what they're searching for. With your consent, you're helping us to make our documentation better.

Google Analytics



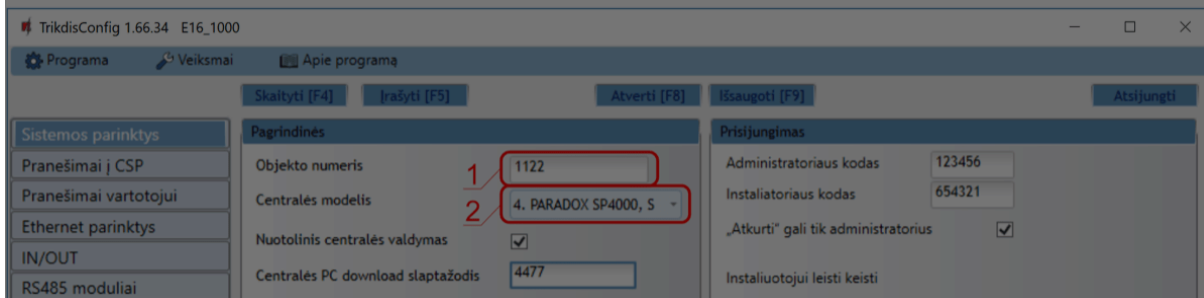
4. Pažymėkite **Leisti prisijungti** prie Protegus serviso.

5. Pakeiskite **PROTEGUS Cloud prieigos kodą**, jei norite, kad vartotojai jį įvestų pridėdami sistemą į Protegus2.

Baigę konfigūravimą paspauskite **Įrašyti [F5]** ir atjunkite USB kabelį.

## 2.2 Nustatymai ryšiui su Stebėjimo pultu

### Lange "Sistemos parinktys":



1. Įveskite **Objekto numerį**, kurį suteikė stebėjimo pultas.

2. Pasirinkite **Centralės modelį**, kuris bus prijungtas prie komunikatoriaus.

### Lange "Pranešimai į CSP", parinkčių grupėje "Pirminis ryšio kanalas":

## Cookie consent

We use cookies to measure the effectiveness of our documentation and whether users find what they're searching for. With your consent, you're helping us to make our documentation better.

Google Analytics



3. Nustatykite **Ryšio būdą** į **IP**.
4. Pasirinkite imtuvui reikalingą protokolą: **TRK**, **DC-09\_2007**, **DC-09\_2012** arba **TL150**.
5. Jei pasirinktasis protokolą to reikalauja, įveskite imtuvo šifravimo raktą.
6. Įveskite imtuvo **Domeną arba IP** ir **Prievadą**.
7. Pasirinkite **TCP** arba **UDP**.
8. Jei reikia, sukonfigūruokite atsarginį ir lygiagretų ryšio kanalus.

#### PASTABA

Jei pasirinktote **DC-09** protokolą, lange **Pranešimai į CSP** skirtuke **Parametrai** papildomai įveskite objekto, linijos ir imtuvo numerius.

Baigę konfigūravimą paspauskite **Įrašyti [F5]** ir atjunkite USB kabelį.

## 2. Baigiamas

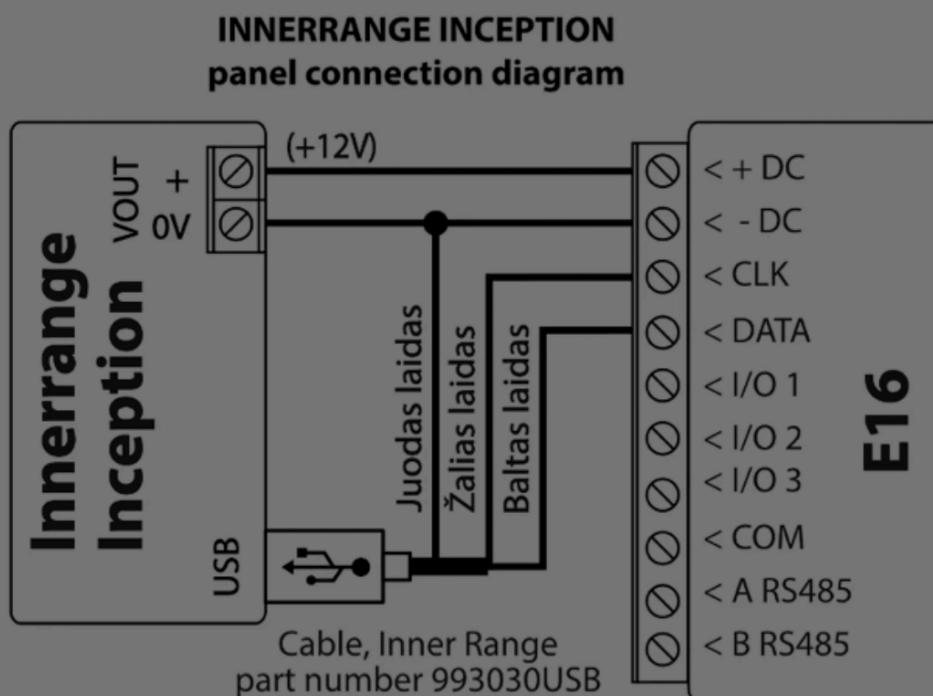
### Cookie consent

We use cookies to measure the effectiveness of our documentation and whether users find what they're searching for. With your consent, you're helping us to make our documentation better.

Google Analytics



E16 gnybtas	Innerrange Inception centralė / kabelis	Pastabos
+DC	VOUT +	Centralės maitinimas
-DC	0V ir juodas kabelio 993030USB laidas	Centralės žemė
CLK	Žalias kabelio 993030USB laidas	Nuoseklusis ryšys
DATA	Baltas kabelio 993030USB laidas	Nuoseklusis ryšys



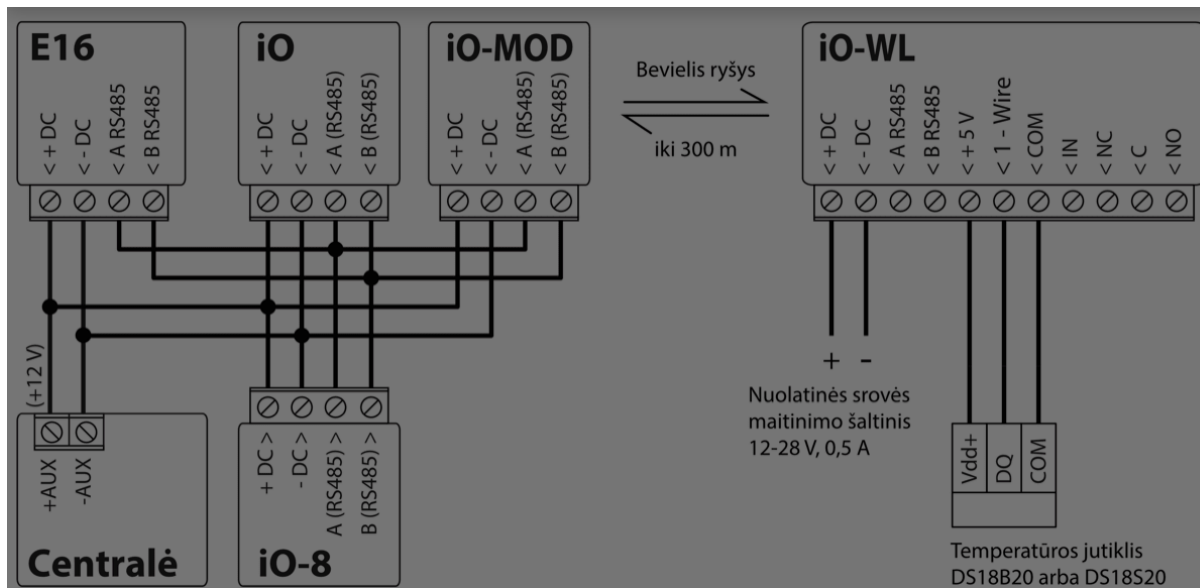
## 4. Apsaugos centralės programavimas

1. Įsitinkite, kad Innerrange Inception centrinės programinės įrangos versija yra **2.3.0.3507-r0** arba aukštesnė ir kad centrinė prijungta prie interneto.
2. Naršyklėje atidarykite <https://skytunnel.com.au/inception/SERIALNUMBER>, kur SERIALNUMBER yra ant centralės korpuso nurodytas serijinis numeris.
3. Atidarykite **Configuration > General > Alarm Reporting**

### Cookie consent

We use cookies to measure the effectiveness of our documentation and whether users find what they're searching for. With your consent, you're helping us to make our documentation better.

Google Analytics



5. Pažymėkite **Enable 3rd Party Device Reporting**.
6. **3rd Party Device Type** nustatykite į **Trikdīs**.
7. **Serial port** nustatykite į **Serial Port 1 (Plugged In, In Use By 3rd Party Device)**.
8. Išsaugokite nustatymus ir išeikite iš programos.

## 5. Sistemos pridėjimas į Protegus2

1. Atidarykite Protegus2 ir paspauskite **Pridėti naują sistemą**.
2. Įveskite E16 **MAC / Unique ID**.
3. Įveskite sistemos pavadinimą ir užbaikite vedlį.
4. Jei vietoje tiesioginio valdymo naudojate raktinę zoną, prijunkite I/O 1 prie centralės raktinės zonos ir Protegus2 sukonfigūruokite sritį su PGM1 veikimu **Pulse** arba **Level** režimu.
5. Palaukite, kol sistema bus rodoma kaip prisijungusi.

## 6. Sistemos tikrinimas

### Cookie consent

We use cookies to measure the effectiveness of our documentation and whether users find what they're searching for. With your consent, you're helping us to make our documentation better.

Google Analytics