


## KOMUNIKATORIAI

# Innerrange Integriti su E16 greitas paruošimas

 E16 product image

Trumpi prijungimo ir programavimo žingsniai, skirti prijungti E16 komunikatorių prie Innerrange Integriti centralės, sukongigūruoti E16 IP ryšiui ir pridėti sistemą į Protegus2. Naudokite kartu su pilnu E16 vadovu kitiems nustatymams.

## **ATSARGIAI**

Montavimą ir aptarnavimą gali atlikti tik kvalifikuoti specialistai. Prieš jungdami laidus atjunkite maitinimą. Neautorizuoti pakeitimai panaikina garantiją.

## 1. Reikalavimai

- E16 komunikatorius su prijungtu LAN ir USB Mini-B kabeliu konfigūravimui.
- Innerrange Integriti centralė su programinės įrangos versija **19.1.0.36608** arba aukštesne.
- Innerrange profesionali programinė įranga, versija **19.1.0.15396** arba aukštesnė.
- Inner Range kabelis, dalies numeris INTG-996795 .
- CSP objekto numeris, jei pranešimai bus siunčiami į stebėjimo pultą.
- Protegus2 paskyra ir komunikatoriaus MAC / Unique ID.

## 2. Greitas konfigūravimas su programa *TrikdisConfig*

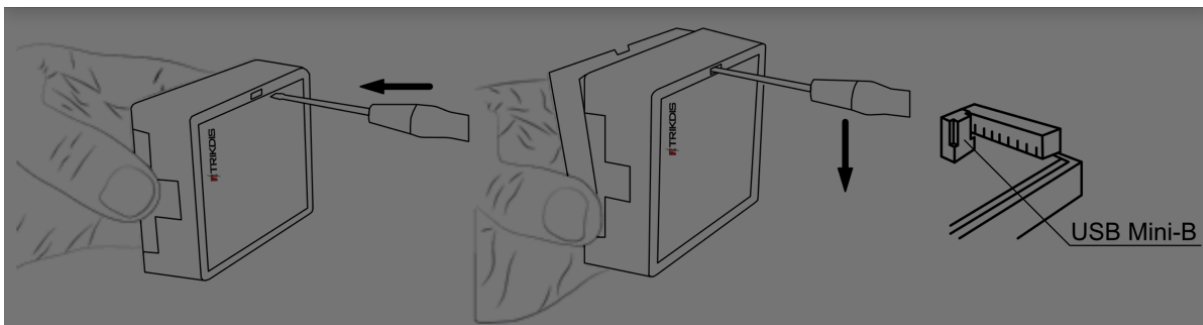
### Cookie consent

We use cookies to measure the effectiveness of our documentation and whether users find what they're searching for. With your consent, you're helping us to make our documentation better.

Google Analytics

Accept

Reject



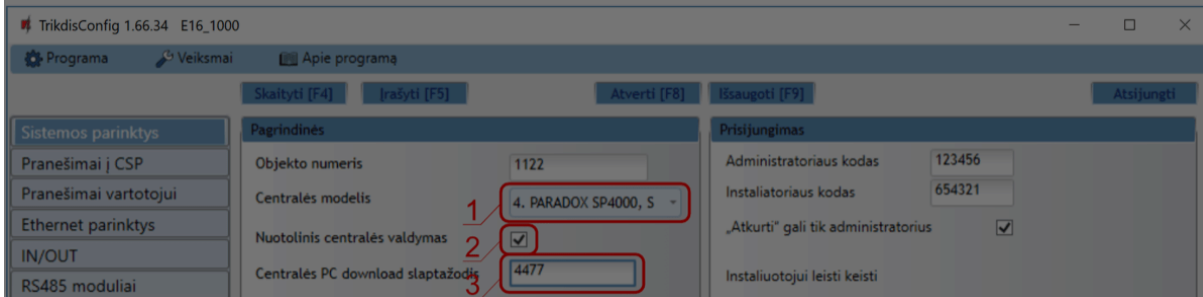
3. Su USB Mini-B kabeliu prijunkite E16 prie kompiuterio.
4. Paleiskite **TrikdisConfig**. Programa atpažins komunikatorių ir atidarys konfigūravimo langą.
5. Paspauskite **Skaityti [F4]**, kad įkeltumėte esamus nustatymus. Jei reikia, įveskite administratoriaus arba instaliuotojo 6 skaitmenų kodą.

Atlikite tą poskyrį, kuris atitinka diegimą:

- **Protegeus2 programėlė** jei sistema bus valdoma nuotoliniu būdu.
- **Stebėjimo pultas** jei komunikatorius siųs pranešimus į CSP.
- Atlikite abu poskyrius, jei komunikatorius turi veikti ir su CSP, ir su Protegeus2.

## 2.1 Nustatymai ryšiui su Protegeus2 programėle

### Lange "Sistemos parinktys":



1. Pasirinkite **Centralės modelį**, kuris bus prijungtas prie komunikatoriaus.

### Cookie consent

We use cookies to measure the effectiveness of our documentation and whether users find what they're searching for. With your consent, you're helping us to make our documentation better.

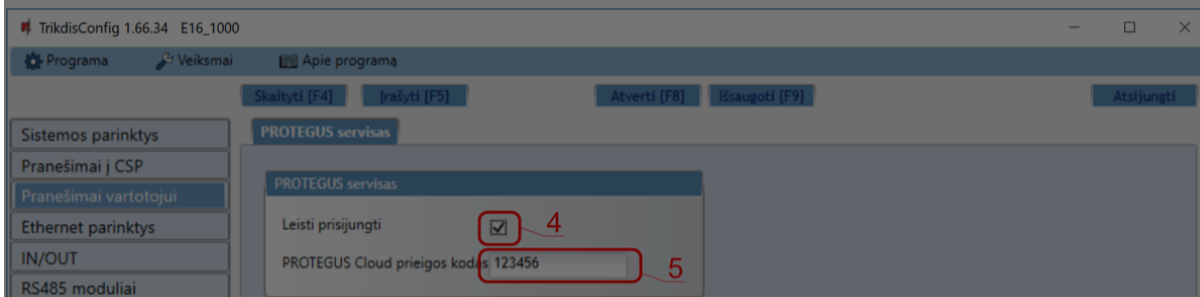
Google Analytics



## PASTABA

Kad veiktų tiesioginis valdymas, centrinę taip pat reikia suprogramuoti, kaip nurodyta toliau esančiame centralės programavimo skyriuje.

### Lange "Pranešimai vartotojui", kortelėje "PROTEGUS servisas":



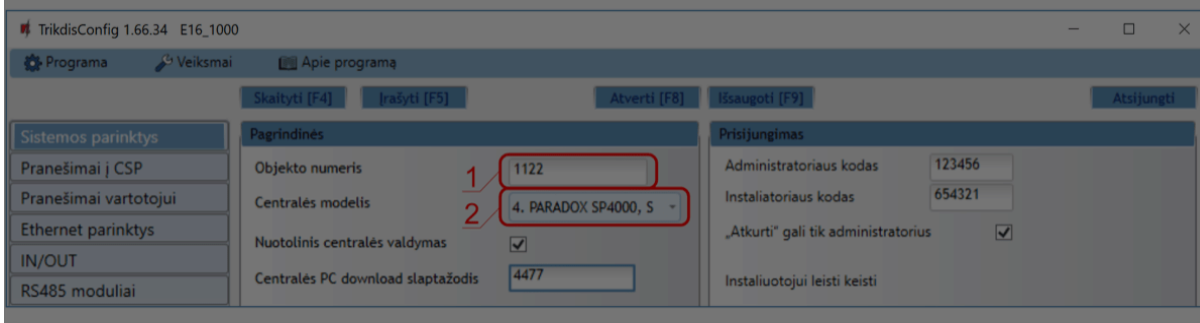
4. Pažymėkite **Leisti prisijungti** prie Protegus serviso.

5. Pakeiskite **PROTEGUS Cloud prieigos kodą**, jei norite, kad vartotojai jį įvestų pridėdami sistemą į Protegus2.

Baigę konfigūravimą paspauskite **Įrašyti [F5]** ir atjunkite USB kabelį.

## 2.2 Nustatymai ryšiui su Stebėjimo pultu

### Lange "Sistemos parinktys":



## Cookie consent

We use cookies to measure the effectiveness of our documentation and whether users find what they're searching for. With your consent, you're helping us to make our documentation better.

Google Analytics



3. Nustatykite **Ryšio būdą** į **IP**.
4. Pasirinkite imtuvui reikalingą protokolą: **TRK**, **DC-09\_2007**, **DC-09\_2012** arba **TL150**.
5. Jei pasirinktasis protokolas to reikalauja, įveskite imtuvo šifravimo raktą.
6. Įveskite imtuvo **Domeną arba IP** ir **Prievadą**.
7. Pasirinkite **TCP** arba **UDP**.
8. Jei reikia, sukonfigūruokite atsarginį ir lygiagretų ryšio kanalus.

#### PASTABA

Jei pasirinkote **DC-09** protokolą, lange **Pranešimai į CSP** skirtuke **Parametrai** papildomai įveskite objekto, linijos ir imtuvo numerius.

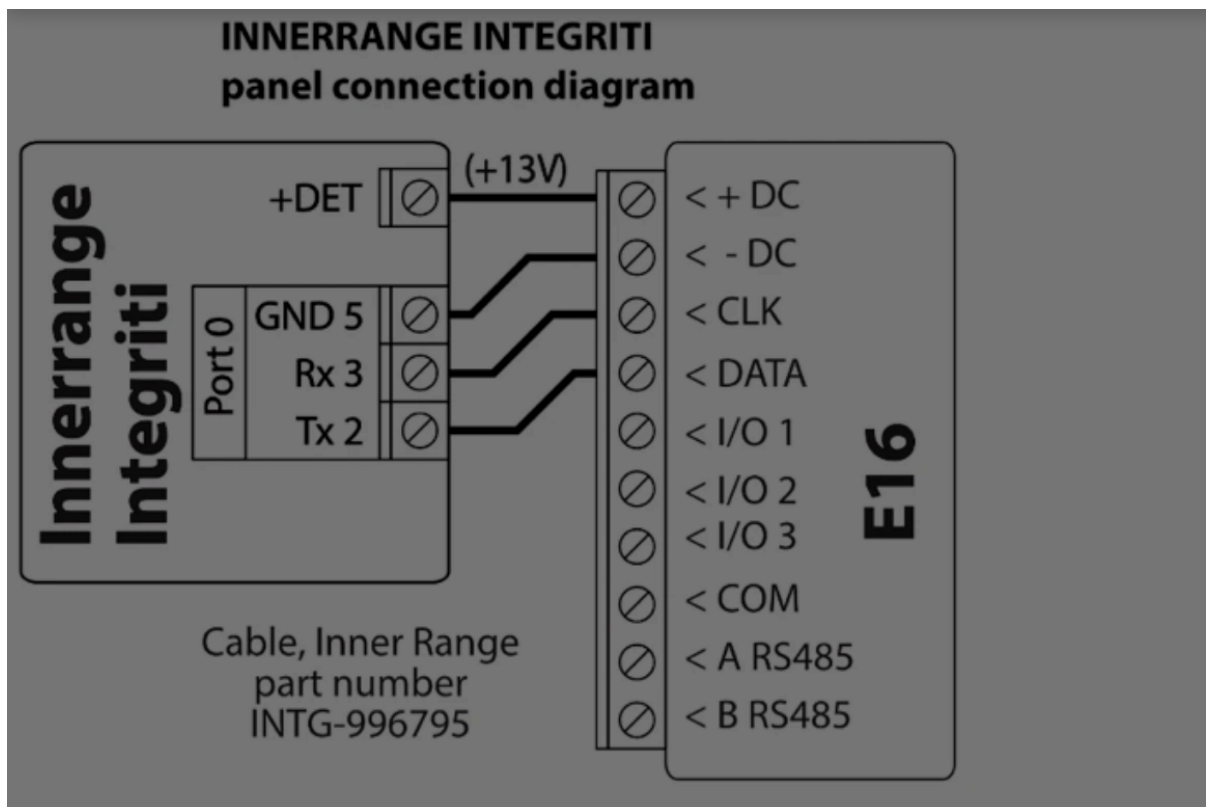
Baigę konfigūravimą paspauskite **Įrašyti [F5]** ir atjunkite USB kabelį.

## 2. Baigiamas

### Cookie consent

We use cookies to measure the effectiveness of our documentation and whether users find what they're searching for. With your consent, you're helping us to make our documentation better.

Google Analytics



## 4. Apsaugos centralės programavimas

1. Įsitinkinkite, kad Innerrange Integriti centrinės programinės įrangos versija yra **19.1.0.36608** arba aukštesnė, o profesionalios programinės įrangos versija yra **19.1.0.15396** arba aukštesnė.
2. Innerrange Integriti konfigūravimo programoje nurodykite **Trikdis** ryšio protokolą.
3. Duomenų formatą nustatykite į **Contact ID**.
4. Centralės prievadą, prie kurio prijungtas E16, nustatykite kaip **TTL Port-0** su parametrais **19200, 8, N, 1**.
5. Išsaugokite nustatymus ir išeikite iš programos.

### Cookie consent

We use cookies to measure the effectiveness of our documentation and whether users find what they're searching for. With your consent, you're helping us to make our documentation better.

- Google Analytics



## 6. Sistemos tikrinimas

1. Įjunkite ir išjunkite sistemą klaviatūra arba naudotojo sąsaja.
2. Sukelkite bandomą pavojaus signalą.
3. Patikrinkite, kad įvykiai pasiektų stebėjimo pultą ir Protegus2.

### Cookie consent

We use cookies to measure the effectiveness of our documentation and whether users find what they're searching for. With your consent, you're helping us to make our documentation better.

Google Analytics

