

KOMUNIKATORIAI

# Siųstuvas T16



## Cookie consent

We use cookies to measure the effectiveness of our documentation and whether users find what they're searching for. With your consent, you're helping us to make our documentation better.

Google Analytics

Accept

Reject



## 1.1 Savybės

### Komunikacija

- Įvykių pranešimų siuntimas į CSP.
- RAS3, RAS2M, LARS1, LARS radijo tinklo protokolai.
- Išėjimo galia nuo 1 W iki 5 W.
- Galimybė naudoti išorinį IP siųstuvą kaip pagrindinį ryšio kanalą.
- Įvykių pranešimų perdavimas Contact ID ir 4+2 kodais.
- Apsaugos centrinių paskyros ID naudojimas daugiasritėms sistemoms.

### Konfigūravimas

- Paprastas ir greitas instaliavimas.
- Siųstuvo gamykinės programinės įrangos atnaujinimas.
- Du parametrų nustatymo lygiai (paskyros), instaliuotojui ir administratoriui.
- Galimybė konfigūruoti nuotoliniu būdu naudojant IP siųstuvą.

### Nuoseklus prievadas, įėjimai ir išėjimai

- Universalus nuoseklus prievadas įvairioms apsaugos centralėms prijungti.
- TIP/RING telefono linijos sąsaja gali priimti pranešimus Contact ID ir 4+2 kodais iš centralės.
- RS485 sąsaja IP siųstuvams ir išplėtimo moduliams.
- 6 įėjimai, pasirenkamas tipas: NC, NO, EOL (2,2 kΩ). (T16V, T16U)

5 įėjimai, pasirenkamas tipas: NC, NO, EOL (2,2 kΩ). (T16U5)

- 1 išėjimas. (T16V, T16U)

2 išėjimai. (T16U5)

## Cookie consent

We use cookies to measure the effectiveness of our documentation and whether users find what they're searching for. With your consent, you're helping us to make our documentation better.

- Google Analytics



saugoma siųstuvo atmintyje ir, reikalui esant, gali būti koreguojama. Jei priėmimui naudojama *TRIKDIS* įranga, tai gauti bet koku kodavimu transliuoti pranešimai perduodami į stebėjimo programą tiksliais jų reikšmėmis.

Prie siųstuvo *IN* išvadų (toliau įėjimų) gali būti jungiama *NC*, *NO* ar *EOL=2,2 kΩ* tipo išorinė grandinė. Pakitus grandinės būsenai arba jai atsistačius į pradinę, siųstuvas išsiųs to įvykio pranešimą.

Priištus apsaugos centralės pranešimus, siųstuvas nustatytu radijo dažniu bei kodavimu transliuoja į eterį. Tas pats pranešimas gali būti pakartotas 1-10 kartų. Galima nustatyti, kad siųstuvas pranešimus transliuotų dviejų skirtingų radijo sistemų kodavimais, dviem skirtingais radijo dažniais bei su skirtingais saugomą objektą identifikuojančiais numeriais.

Siųstuvas periodiškai siunčia ryšio patikrinimo **Test** pranešimus. Savalaikį šių pranešimų priėmimą kontroliuoja stebėjimo pulto pranešimų stebėjimo programa. Galima nuolatos siųsti **PING** pranešimus, kurių savalaikį priėmimą kontroliuoja stebėjimo pulto priėmimo įranga.

Siųstuvas automatiškai tikrina maitinimo įtampą. Įtampai nukritus žemiau  $11,5 \pm 0,2$  V ribos, siųstuvas išsiųs pranešimą apie maitinimo įtampos nepakankamumą. Įtampai pakilus virš  $12,6 \pm 0,2$  V ribos, siųstuvas išsiųs pranešimą apie maitinimo įtampos atsistatymą.

Maitinimo įtampai nukritus žemiau  $10 \pm 0,2$  V ribos, siųstuvas persijungs veikti „miego“ režimu. Prieš persijungiant, siųstuvas išsiųs apie tai pranešimą. Veikdamas „miego“ režimu, siųstuvas nekaupia ir nesiunčia jokių pranešimų. Siųstuvas iš „miego“ režimo persijungs veikti darbinio režimu tik tada, kai  $12,6$  V maitinimo įtampa išlieka stabili įjungus siųstuvo galią.

**Nuolatinės srovės maitinimo šaltinis.** T16 turi būti sujungtas tiesiai su maitinimo gnybtais (AUX) arba 12 V akumuliatoriaus gnybtais. Siųstuvo maitinimo laido skerspjūvis ne mažiau  $1 \text{ mm}^2$ . Perduodant duomenis siųstuvas vartoja 1,2 A srovę, todėl maitinimo įtampos stabilumas yra svarbus patikimam siųstuvo darbui.

**Antena.** Antena labai svarbi kokybiško ryšio užtikrinimui. Naudokite tik tinkamo dažnio ir galios anteną. Jei naudojama  $1/4 \lambda$  antena, ji turi būti vertikaliai orientuota ir sumontuota kuo aukščiau. Stenkitės vengti montuoti anteną vietose, kurios nuo priėmimo antenos uždengtos metaliniais skydais arba gelžbetoninėms pertvaromis. Geriausia ryšio kokybė

## Cookie consent

We use cookies to measure the effectiveness of our documentation and whether users find what they're searching for. With your consent, you're helping us to make our documentation better.

Google Analytics



**Duomenų kabelis.** Duomenų kabelis sujungiantis radijo siųstuvą ir apsaugos centralę turi būti ne ilgesnis nei 50 cm. Jei duomenų kabelis ilgesnis, reikia naudoti ekranuotą kabelį. Duomenų kabelis jungiamas centralėje prie klaviatūros magistralės, nuosekliosios jungties arba centralės telefoninio komunikatoriaus. Venkite kabelio montavimo lygiagrečiai su kintamos srovės jėgos kabeliais, antenos kabeliu ar kitais stipriais elektromagnetinio lauko šaltiniais.

**RS485 sąsaja.** Prie siųstuvo RS485 sąsajos galima prijungti modulius W485, E485 ir TM17. Kai RS485 magistralės ilgis yra didesnis nei 1 m, naudokite vytos poros kabelį (STP 4x2x0,5). Venkite kabelio montavimo lygiagrečiai su kintamos srovės jėgos kabeliais, antenos kabeliu ir kitais stipriais elektromagnetinio lauko šaltiniais.

## 1.2 Techniniai parametrai

Parametras	T16V	T16U	T16U5
Maitinimo įtampa	10-15 V nuolatinės srovės		
Naudojama srovė	Iki 50 mA (budėjimo režime) Iki 1,2 A (siuntimo režime)		
Radijo dažniai	136 MHz – 174 MHz (VHF)	430 MHz – 512 MHz (UHF)	430 MHz – 470 MHz (UHF)
Radijo kanalai	2		
RF išėjimo varža	50 Ω		
Šalutiniai spinduliavimai	Atitinka EN 300 113		
Transliacijos RF protokolai	RAS3, RAS2M, LARS, LARS1, LARS_RAS2M, LARS1_RAS2M		
Įvykio pranešimo transliacijos trukmė	60-400 ms (priklauso nuo pasirinkto radijo protokolo)		
Atmintis	Iki 32 pranešimų		
Įėjimas	6, nustatomas tipas: NC, NO, EOL (2,2 kΩ)	6, nustatomas tipas: NC, NO, EOL (2,2 kΩ)	5, nustatomas tipas: NC, NO, EOL (2,2 kΩ)
Išėjimas	1, OC tipo, komutavimo įtampa 15 V, 1 A	1, OC tipo, komutavimo įtampa 15 V, 1 A	2, OC tipo, komutavimo įtampa 15 V, 1 A

### Cookie consent

We use cookies to measure the effectiveness of our documentation and whether users find what they're searching for. With your consent, you're helping us to make our documentation better.

Google Analytics



Imtuvai, priimančys T16 serijos siųstuvo skirtingais radijo sistemų formatais siunčiamus pranešimus

	RAS-002	RAS-2M	LARS	LARS1	RAS-3
TRIKDIS R7	+	+	+	+	
TRIKDIS RF7	+	+	+	+	
TRIKDIS R11	+	+	+	+	+
TRIKDIS RF11	+	+	+	+	+
Kitų gamintojų			+	+	

### 1.3 Siųstuvo elementai

**Antenos SMA jungtis. Šviesos indikatoriai. Priekinio dangtelio atidarymo plyšys. Gnybtai laidų prijungimui.**

T16V, T16U

T16U5

#### Cookie consent

We use cookies to measure the effectiveness of our documentation and whether users find what they're searching for. With your consent, you're helping us to make our documentation better.

Google Analytics





## 1.4 Išorinių gnybtų paskirtis

Kontaktas	Aprašymas
+DC	Maitinimo gnybtas (10-15 V nuolatinės srovės teigiamas gnybtas)
-DC	Maitinimo gnybtas (10-15 V nuolatinės srovės neigiamas gnybtas)
Rx/CLK	Apsaugos centralės nuoseklaus prievado gnybtas CLK
Tx/DATA	Apsaugos centralės nuoseklaus prievado gnybtas DATA
A RS485	RS485 magistralės A kontaktas
B RS485	RS485 magistralės B kontaktas
COM/RING	Bendras (neigiamas) gnybtas arba telefoninio komunikatoriaus RING gnybtas
TIP	Telefoninio komunikatoriaus TIP gnybtas
IN1/R-1	1 jėjimo gnybtas, pasirenkamo tipo: NC, NO, EOL (2,2 kΩ). (gamyklinis nustatymas NO) arba gnybtas telefono linijos stebėjimui
IN2/T-1	2 jėjimo gnybtas, pasirenkamo tipo: NC, NO, EOL (2,2 kΩ). (gamyklinis nustatymas NO) arba gnybtas telefono linijos stebėjimui
IN3	3 jėjimo gnybtas, pasirenkamo tipo: NC, NO, EOL (2,2 kΩ). (gamyklinis nustatymas NO)
IN4	4 jėjimo gnybtas, pasirenkamo tipo: NC, NO, EOL (2,2 kΩ). (gamyklinis nustatymas NO)
COM	Bendras (neigiamas) gnybtas
IN5	5 jėjimo gnybtas, pasirenkamo tipo: NC, NO, EOL (2,2 kΩ). (gamyklinis nustatymas NO)
IN6 / arba	6 jėjimo gnybtas, pasirenkamo tipo: NC, NO, EOL (2,2 kΩ). (gamyklinis nustatymas NO). (T16V, T16U)
OUT1	Išėjimo gnybtas, atviro kolektoriaus tipo, srovė iki 1 A. (T16U5)
OUT1 / arba	Išėjimo gnybtas, atviro kolektoriaus tipo, srovė iki 1 A. (T16V, T16U)
OUT2	Išėjimo gnybtas, atviro kolektoriaus tipo, srovė iki 1 A. (T16U5)

### Cookie consent

We use cookies to measure the effectiveness of our documentation and whether users find what they're searching for. With your consent, you're helping us to make our documentation better.

Google Analytics



## 1.5 Šviesinė veikimo indikacija

Indikatorius	Veikimas	Aprašymas
NETWORK (Tinklas)	Mirksi žaliai	Radio siųstuvas siunčia duomenys
DATA (Duomenys)	Šviečia žaliai	Yra neišsiųstų įvykių pranešimų buferinėje atmintyje
DATA (Duomenys)	Šviečia raudonai	Perpildyta buferinė atmintis
DATA (Duomenys)	Mirksi raudonai (1/1)	Sujungimo problema su apsaugos centrale
DATA (Duomenys)	Mirksi raudonai (1/10)	RS-485 modulių sujungimo problema
POWER (Maitinimas)	Mirksi žaliai	Maitinimo įtampa yra pakankama
POWER (Maitinimas)	Mirksi geltonai	Žemo lygio maitinimo įtampa
POWER (Maitinimas)	Mirksi žaliai ir geltonai	(Konfigūravimo režimas) prijungtas USB kabelis

## 1.6 Medžiagos reikalingos montavimo darbams

Prieš pradėdami įsitikinkite, kad turite:

1. Konfigūracijai reikalingą USB kabelį („Mini-B“ tipo);
2. Bent 4 gyslų kabelį siųstuvui prie apsaugos centralės prijungti;
3. Apsaugos centralės instrukciją, prie kurios bus jungiamas siųstuvas;
4. Anteną;
5. Plokščią 2,5 mm atsuktuvą.

Reikalingas medžiagas galite užsisakyti iš vietinio platintojo.

## 2. Sujungimų schemos ir įrengimas

### 2.1 Apsaugos centralių prijungimo schemos

#### Cookie consent

We use cookies to measure the effectiveness of our documentation and whether users find what they're searching for. With your consent, you're helping us to make our documentation better.

Google Analytics



Gamintojas	Centralės modelis	T16V, T16U, T16U5
DSC®	PC1616, PC1832, PC1864, PC1616, PC1832, PC1864	+
PYRONIX®	MATRIX 424, MATRIX 832, MATRIX 832+, MATRIX 6, MATRIX 816	+
GE®	CADDX NX-4, NX-6, NX-8, NX-8E	+
PARADOX®	SPECTRA SPxxxx, 1727, 1728, 1738	+
PARADOX®	MAGELLAN MG5000, MG5050	+
PARADOX®	DIGIPLEX EVO48, EVO192, EVOHD, NE96, EVO96	+
PARADOX®	ESPRIT E55, E65, 728ULT, 738ULT	+
SECOLink	PAS832	+
TEXECOM	PREMIER 412, 816, 816+, 832 / PREMIER ELITE 12, 24, 48, 88, 168, 640	+
CROW	RUNNER	+
ARGUS-SPECTR	Strelec RROP	+
BOLID	C2000	+
ROVALANT	A6-06 (LARS / MAYAK)	+
RISCO	LightSYS	+
Honeywell	Vista	+
INIM	Smartline	+
Centralės, turinčios telefoninį komunikatorių	Formatai: Contact ID; 3/1, 4/1, 4/2 2300; 3/1, 4/1, 4/2 1400	+

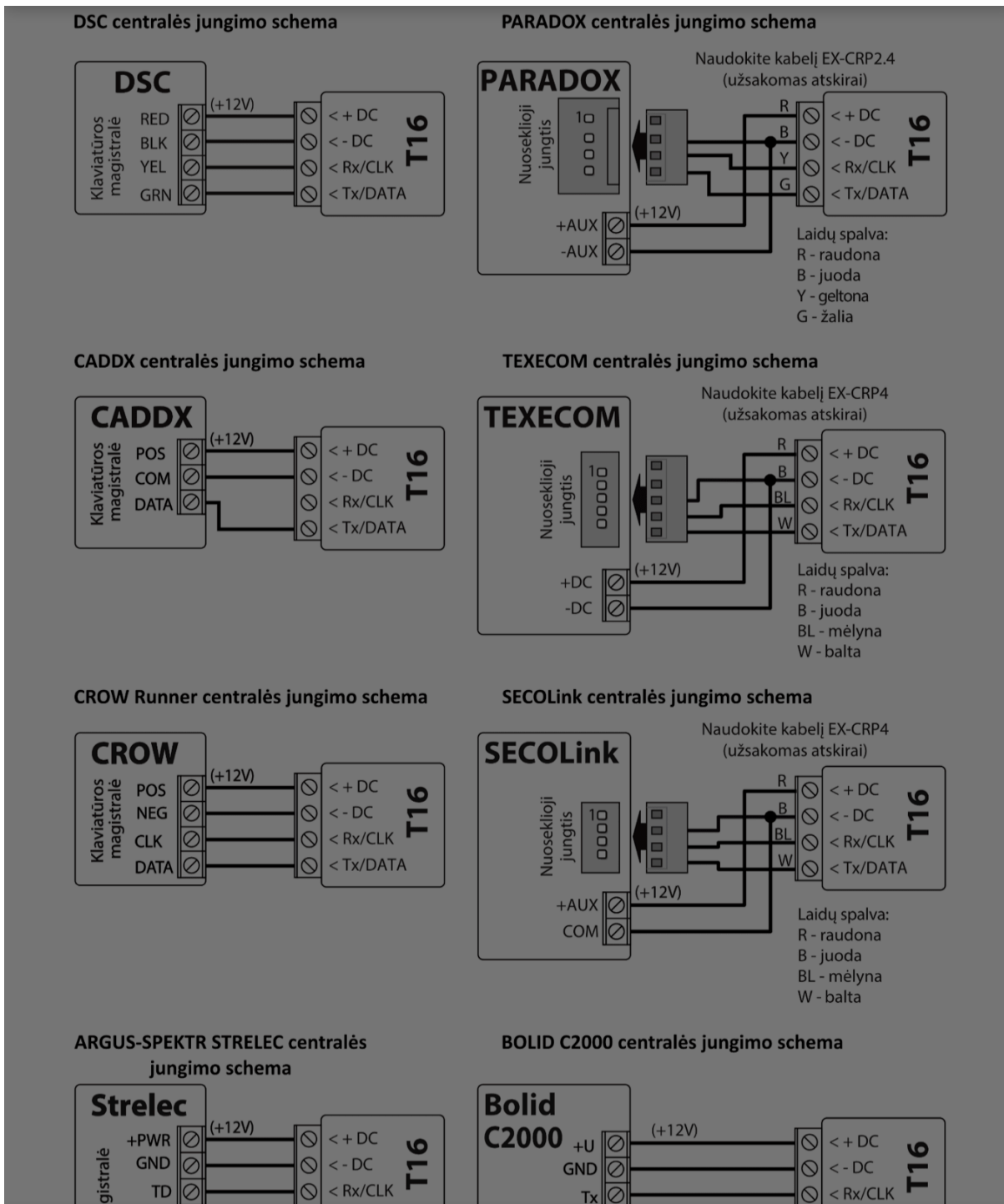
Siųstuvų **T16V\***, T16U, T16U5\* zonas (įėjimus IN) galima tiesiogiai jungti prie įvairių įrenginių (pvz.: jutiklių, panikos mygtuko, sirenos išėjimo) arba prie centralės programuojamų išėjimų PGM. Būtina įvertinti jungiamo įrenginio veikimą ir pasirinkti tinkamą zonas (įėjimo IN) tipą.

**Nuolatinės srovės maitinimo šaltinis.** Siųstuvui prijungti prie maitinimo šaltinio naudokite laidą ne mažiau 1 mm<sup>2</sup>. Venkite ilgų kabelių (rekomenduojamas ilgis iki 1m). Venkite kabelio montavimo lygiagrečiai su kintamos srovės jėgos kabeliais, antenos kabeliu ar kitais stipriais elektromagnetinio lauko šaltiniais. Radijo siųstuvas pranešimo siuntimo metu vartoja 1,2 A

### Cookie consent

We use cookies to measure the effectiveness of our documentation and whether users find what they're searching for. With your consent, you're helping us to make our documentation better.

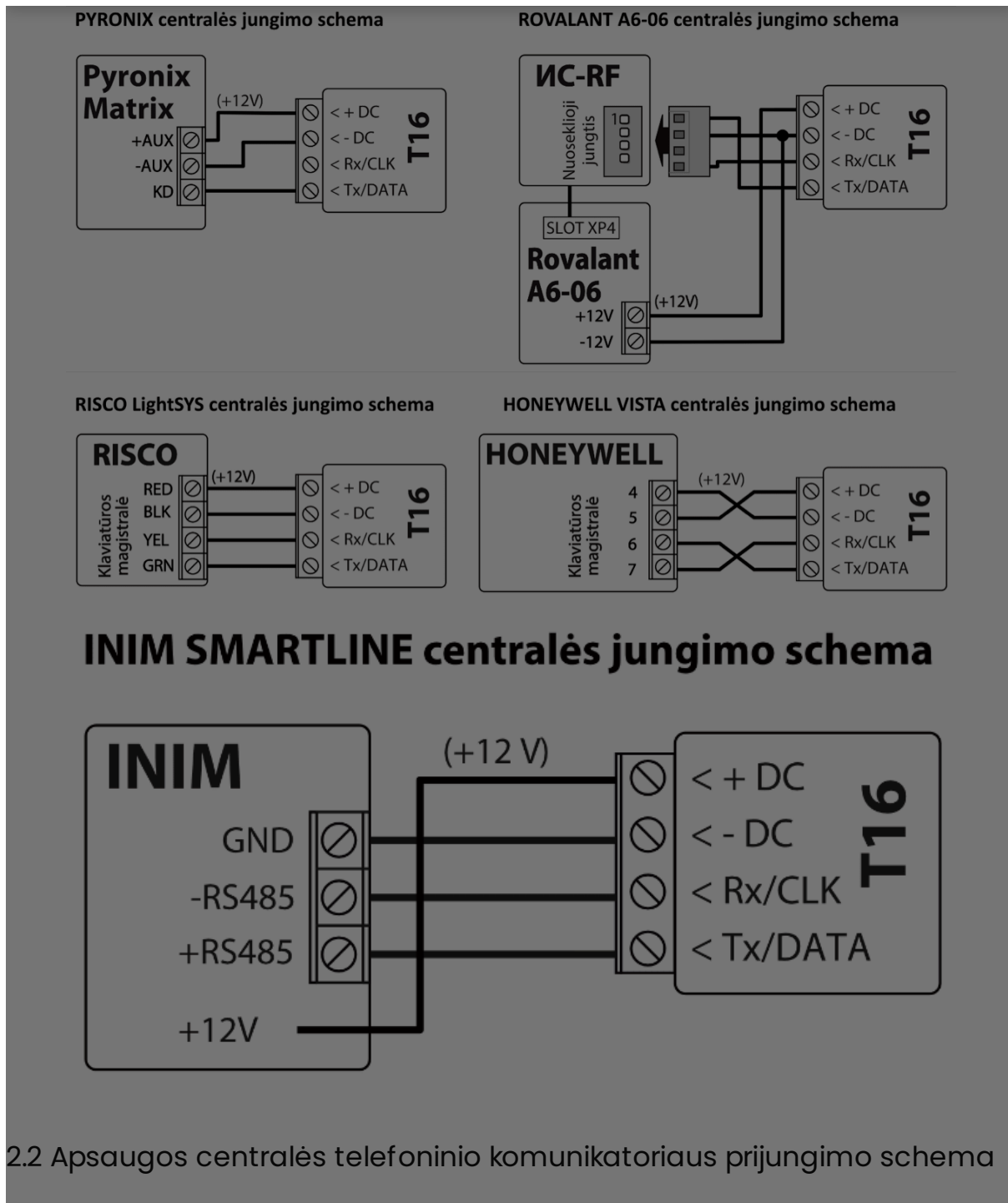
Google Analytics



**Cookie consent**

We use cookies to measure the effectiveness of our documentation and whether users find what they're searching for. With your consent, you're helping us to make our documentation better.

- Google Analytics



## 2.2 Apsaugos centralės telefoninio komunikatoriaus prijungimo schema

### Cookie consent

We use cookies to measure the effectiveness of our documentation and whether users find what they're searching for. With your consent, you're helping us to make our documentation better.

- Google Analytics



**PASTABA**

T16 negalima jungti prie veikiančios telefoninės linijos.

Vadovaudamiesi centralės programavimo instrukcija, nustatykite centralės telefoninio komunikatoriaus veikimo parametrus:

- Įveskite keturženklį centralės identifikacijos numerį (angl. Account number, 0-9, A-F);
- Įveskite dviženklį telefoninio imtuvo numerį, kuriuo, įvykus įvykiui, centralė turės skambinti (pvz.: 12). Jei centralės TLC programavimo taisyklė reikalauja, po numerio įveskite numerio pabaigos ženklą;
- Nustatykite pranešimų perdavimo DTMF tonais būdą;
- Nustatykite automatinį pranešimų perdavimo protokolą Contact ID;
- Jei norite perduoti specialius pranešimus arba centralė neturi automatinio Contact ID kodų formavimo, ranka įveskite reikiamus įvykių kodus.

Suformuokite centralės pranešimą ir patikrinkite sąsajos veikimą. Šviesos indikatorius „DATA“ žybsėjimas parodys, kada siųstuvas priima centralės pranešimus.

Patikrinkite, ar nustatytam adresatui siųstuvas teisingai perdavė visus bandymo metu suformuotus centralės pranešimus.

## 2.3 Jėjimo zonų prijungimo schemos

Siųstuvas turi 6 (arba 5) jėjimo gnybtus (IN1, IN2, IN3, IN4, IN5, IN6) NO, NC, EOL tipo grandinėms prijungti. Gamyklinis jėjimų nustatymas – stebėti NO tipo grandinę. Kitą jėjimo grandinės tipą galima nustatyti TrikdisConfig lange **Reports → Inputs**.

NO, NC, EOL tipo grandinių laidinių sujungimų schemos:

Normaliai uždara grandinė su 2.2k rezistoriu

Normaliai atvira grandinė su 2.2k rezistoriu

### Cookie consent

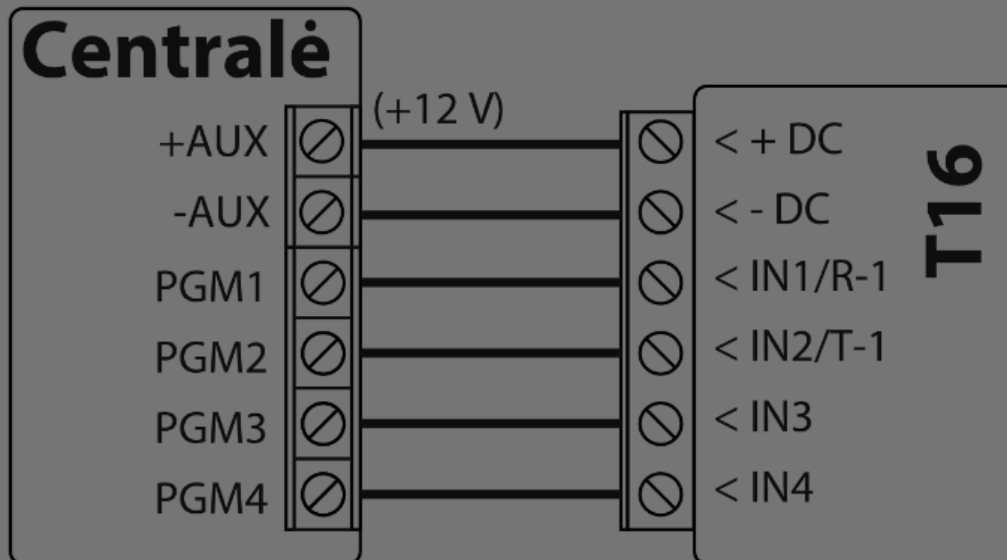
We use cookies to measure the effectiveness of our documentation and whether users find what they're searching for. With your consent, you're helping us to make our documentation better.

Google Analytics



## 2.4 Centralės PGM-ų prijungimo schema

### Apsaugos signalizacijos centralės PGM išėjimų prijungimo schema prie siųstuvo



Siųstuvo įėjimų (IN) nustatymo tipas NO arba NC.

## 2.5 Sirenos prijungimo schema

Sirena jungiama, kai prie siųstuvo yra prijungtas skaitytuvas *TM17*. Sireną, naudojančią iki 1 A srovę, galima prijungti prie siųstuvo *T16* OUT1 (arba OUT2) išėjimo. Jį aktyvuojama jei saugojimo režime siųstuve suveikia vienas iš įėjimų (IN). Sirena išjungiama po 3 minučių arba naudojant kontaktinį raktą (iButton).



### Cookie consent

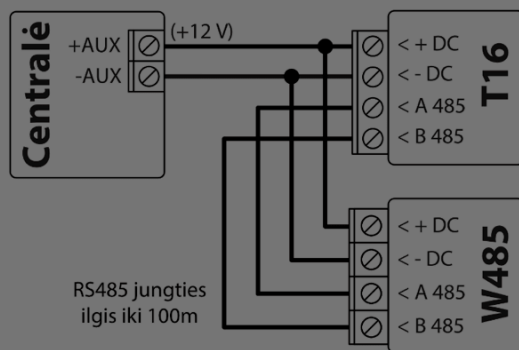
We use cookies to measure the effectiveness of our documentation and whether users find what they're searching for. With your consent, you're helping us to make our documentation better.

Google Analytics

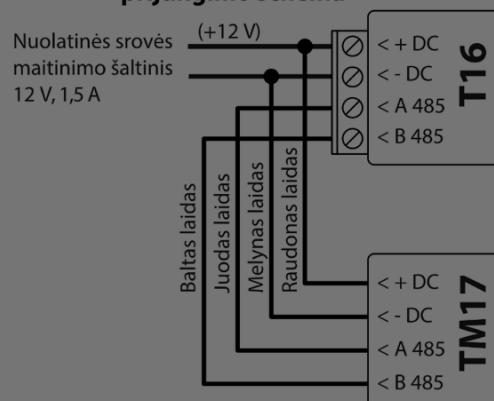


## 2.6 RS485 modulių prijungimo schemas

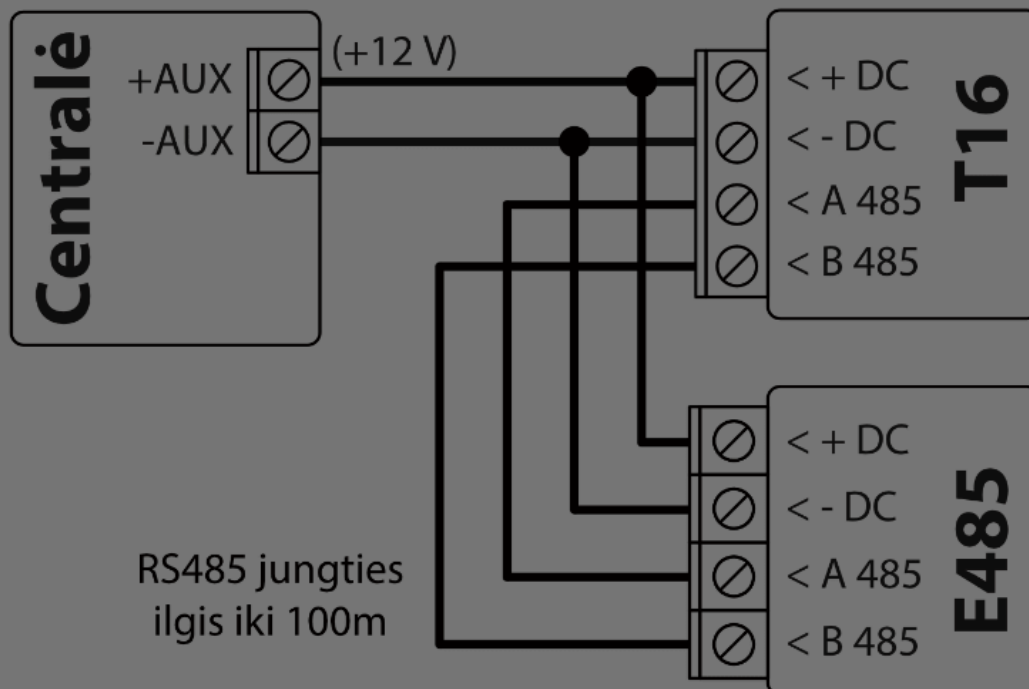
## Wi-Fi modulio W485 prijungimo schema



## TM17 kontaktinių raktų skaitytuvo prijungimo schema



## "Ethernet" modulio E485 prijungimo schema



Kai RS485 magistralės ilgis yra didesnis nei 1 m, naudokite vntes per kabelį (STP 4x2x0.5).

## Cookie consent

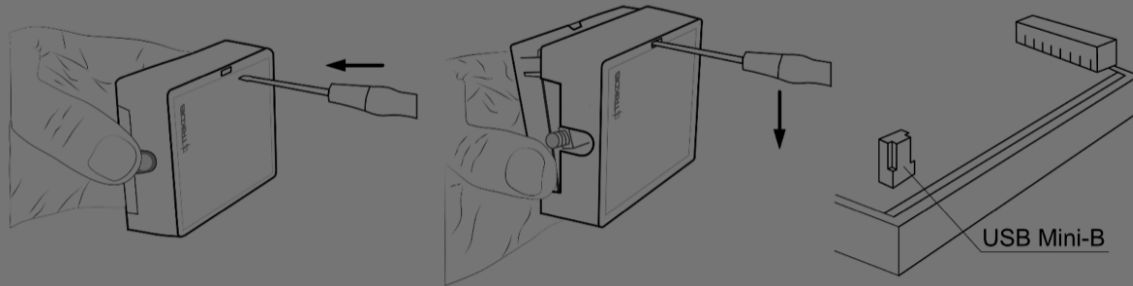
We use cookies to measure the effectiveness of our documentation and whether users find what they're searching for. With your consent, you're helping us to make our documentation better.

Google Analytics



## 3. Veikimo parametrų nustatymas su programa TrikdisConfig

1. Parsisiųskite konfigūravimo programą TrikdisConfig iš [www.trikdis.com/lt/](http://www.trikdis.com/lt/) (programą rasite paieškos lauke surinkę „TrikdisConfig“), ir ją įdiekite.
2. Plokščiu atsuktuvu nuimkite T16 dangtelį kaip parodyta žemiau:



1. Su USB Mini-B kabeliu prijunkite T16 prie kompiuterio.
2. Paleiskite konfigūravimo programą TrikdisConfig. Programa automatiškai atpažins prijungtą gaminį. Jei reikalaujama, įveskite administratoriaus arba instaliuotojo kodą iššokančiame langelyje ir TrikdisConfig automatiškai atidarys T16 konfigūravimo langą.

### 3.1 TrikdisConfig būsenos juostos aprašymas

Prijungus T16 prie programos TrikdisConfig ir nuspaudus mygtuką **Skaityti [F4]**, programa būsenų juostoje pateiks informaciją apie prijungtą gaminį:

IMEI/Unikalus ID: 19									
Būsena:	Nuskaitymas atliktas	Įrenginys	T16U	SN: 19	BL: 1.02	FW: 1.28	HW: 1.02	Sujungimas: USB	Teisės: Admin

Pavadinimas	Aprašymas
Unikalus ID	Gaminio serijinis numeris
Būsena	Darbinė būsena

#### Cookie consent

We use cookies to measure the effectiveness of our documentation and whether users find what they're searching for. With your consent, you're helping us to make our documentation better.

Google Analytics



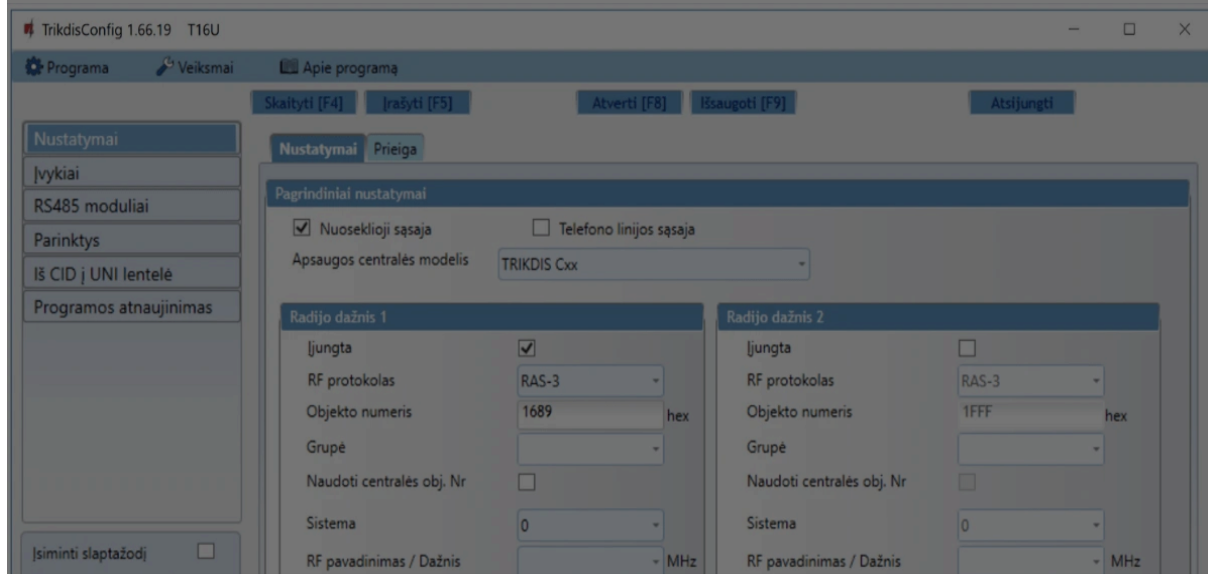
## PASTABA

Mygtukas **Skaityti [F4]**, kuri nuspaudus programa nuskaitytų ir parodytų nustatymus, kurie yra įrašyti įrenginyje. / Mygtukas **Įrašyti [F5]**, kuri nuspaudus bus įrašyti į įrenginį programoje padaryti nustatymai. / Mygtukas **Išsaugoti [F9]**, kuri nuspaudus padaryti nustatymai bus išsaugoti konfigūravimo byloje. Išsaugotus nustatymus vėliau galėsite įkelti į kitus įrenginius. **[Tai leidžia greitai konfigūruoti keletą gaminių su vienodais nustatymais.]** / Mygtukas **Atverti [F8]**, kuri nuspaudus ir pasirinkus konfigūravimo bylą programoje bus atverti ir parodyti išsaugoti nustatymai. / Norėdami atkurti gamyklinius nustatymus, paspauskite **Atkurti** mygtuką lango apačioje kairėje.

Naujai programuojant T16, pirmiausia reikia nuskaityti jo konfigūraciją (gamyklinę), nuspaudus mygtuką **Skaityti [F4]**. Su TrikdísConfig, nustatykite reikiamus nustatymus pagal žemiau pateiktus programos langų aprašymus.

## 3.2 Langas “Pagrindinis”

### Skirtukas „Nustatymai“



### Cookie consent

We use cookies to measure the effectiveness of our documentation and whether users find what they're searching for. With your consent, you're helping us to make our documentation better.

Google Analytics



- **Telefono linijos sąsaja** - pažymėkite, kai T16 yra prijungtas prie centralės telefono linijos komunikatoriaus.
- **Apsaugos centralės modelis** – nurodomas apsaugos centralės tipas, prie kurios bus prijungtas siųstuvas.

#### Parinkčių grupė „Radijo dažnis 1“

- **Ijungta** – pažymėkite lauką ir bus įjungtas siųstuvo radijo kanalas.
- **RF protokolas** – nurodykite radijo ryšio protokolą, kuris bus naudojamas (RAS-2M, RAS-3, RAS-3-UID, LARS, LARS1, LARS\_RAS2M, LARS1\_RAS2M).
- **Objekto numeris** – įrašykite vartotojo identifikavimo numerį siųstuvo siunčiamiems vidiniams įvykiams ir prijungtos centralės įvykiams.
- **Grupė** – įrašykite dalinį vartotojo identifikavimo ID (naudojamas tik su LARS RF protokolu).
- **Naudoti centralės obj. Nr.** – pažymėkite langelį ir centralės įvykiai bus siunčiami su apsaugos centralės identifikavimo numerių ID. Ne visos centralės leidžia naudoti identifikavimo numerį.
- **Sistema** – radijo tinklo sistemos numeris. Naudojamas suskirstyti objektus (vartotojus) į grupes radijo ryšio tinkle.
- **RF pavadinimas/Dažnis** – radijo kanalo dažnio pavadinimas, kurį galima aprašyti lange **Parinktys > Galimi radijo dažniai**.
- **RF galia** – pasirinkite siųstuvo galia (1-5 W).
- **Įvykį siųsti** – įrašykite įvykių perdavimų pakartojimu kartus (1-10 kartu). (Rekomenduojama palikti gamyklinius nustatymus).
- **Test įvykį siųsti** – nurodykite testo perdavimo pakartojimu kartus (1-10 kartu). (Rekomenduojama palikti gamyklinius nustatymus).

#### Parinkčių grupė „Radijo dažnis 2“

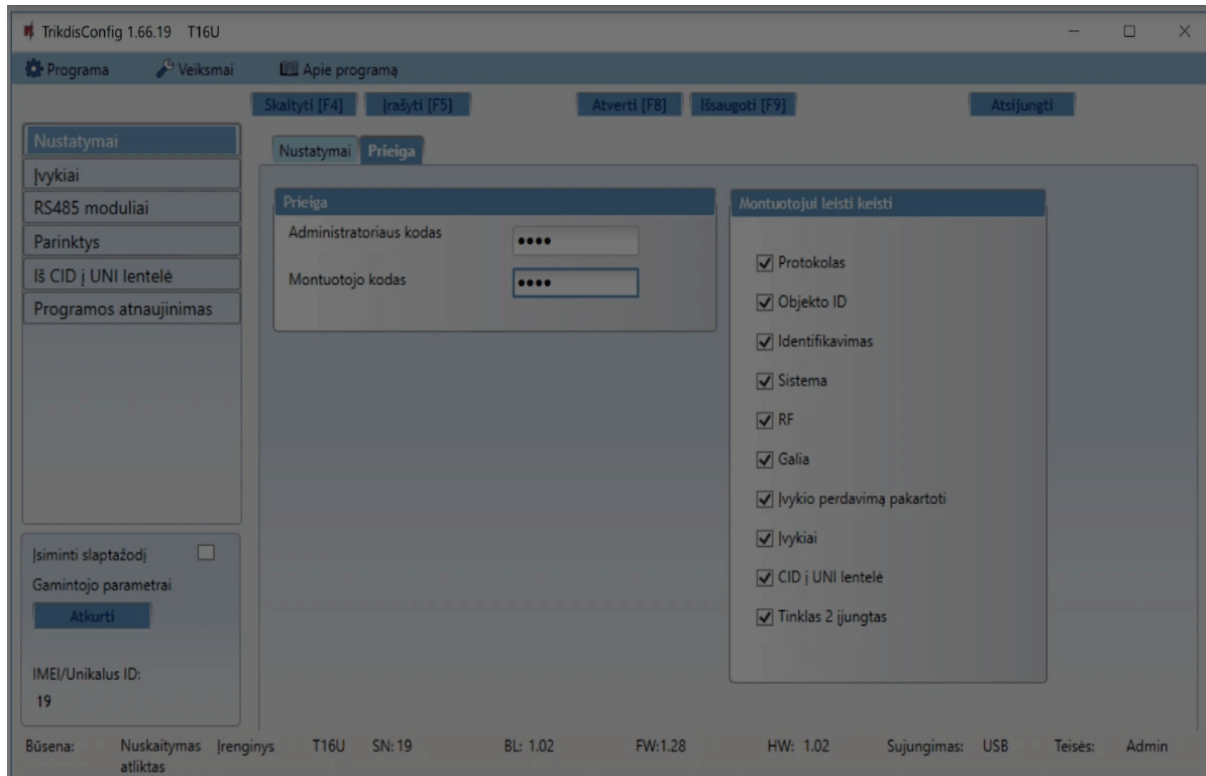
Nustatymai analogiški kaip ir **Radijo dažnis 1**.

#### Skirtukas „Prieiga“

##### Cookie consent

We use cookies to measure the effectiveness of our documentation and whether users find what they're searching for. With your consent, you're helping us to make our documentation better.

Google Analytics



### Parinkčių grupė „Prieiga“

- **Administratoriaus kodas** – suteikia pilną prieigą prie siųstuvo konfigūravimo. Kodas yra iki 6 simbolių ilgio, ir yra iš skaitmenų arba lotynišku radžiu. (Gamyklinis kodas - 1234).
- **Instaliatoriaus kodas** - suteikia ribotą prieigą prie siųstuvo konfigūravimo (Gamyklinis kodas - 1234).

### Parinkčių grupė „Montuotojui leisti keisti“

Konfigūruojant radijo siųstuvą T16 yra du prieigos lygiai (administratoriaus ir instaliuotojo). Administratoriaus prieiga leidžia prieiti prie visų konfigūravimo funkcijų. Instaliuotojo prieiga leidžia ribotai keisti siųstuvo konfigūraciją. Administratorius nustato, kuriuos parametrus galės keisti instaliuotojas (vartotojas).

## 3.3 Langas „Pranešimai“

### Cookie consent

We use cookies to measure the effectiveness of our documentation and whether users find what they're searching for. With your consent, you're helping us to make our documentation better.

Google Analytics



	Įjungta	Nr	Tipas	Užlaikymas, s	Radijo dažnis 1		Radijo dažnis 2	
					Įvykis	Atsistatymas	Įvykis	Atsistatymas
Įėjimas1	<input checked="" type="checkbox"/>	001	NO	30	130	130	130	130
Įėjimas2	<input checked="" type="checkbox"/>	002	NO	0	130	130	130	130
Įėjimas3	<input checked="" type="checkbox"/>	003	NO	0	130	130	130	130
Įėjimas4	<input checked="" type="checkbox"/>	004	NO	0	130	130	130	130
Įėjimas5	<input checked="" type="checkbox"/>	005	NO	0	401	401	130	130
Įėjimas6	<input checked="" type="checkbox"/>	006	NO	0	130	130	130	130

- **Įjungta** – pažymėkite langelį, kad įjungti įvykio siuntimą, kai suveikia įėjimas.
- **Nr** – priskirkite įėjimui numerį.
- **Tipas** – nurodykite įėjimo tipą (NO, NC, EOL).
- **Užlaikymas** – nurodykite įėjimo suveikimo vėlinimo laiką (s).
- **Įvykis F1** – įvykio kodas siunčiamas radijo siųstuvo 1 ryšio kanalu (CID kodas nusistato automatiškai).
- **Atsistatymas F1** – įvykio atsistatymo kodas siunčiamas radijo siųstuvo 1 ryšio kanalu (CID kodas nusistato automatiškai).
- **Įvykis F2** – įvykio kodas siunčiamas radijo siųstuvo 2 ryšio kanalu (CID kodas nusistato automatiškai).
- **Atsistatymas F2** – įvykio atsistatymo kodas siunčiamas radijo siųstuvo 2 ryšio kanalu (CID kodas nusistato automatiškai).

### Skirtukas „Įvykiai“

#### Cookie consent

We use cookies to measure the effectiveness of our documentation and whether users find what they're searching for. With your consent, you're helping us to make our documentation better.

- Google Analytics



TrikdisConfig 1.66.19 T16U

Programa Veiksmai Apie programą

Skaityti [F4] Įrašyti [F5] Atverti [F8] Išsaugoti [F9] Atsijungti

Nustatymai  
Ivykiai  
RS485 moduliai  
Parinktys  
Iš CID į UNI lentelę  
Programos atnaujinimas

Srities numeris 01

Įėjimai Ivykiai Ryšio kontrolė

	Įgalinta	Radijo dažnis 1		Radijo dažnis 2	
		Ivykis	Atsistatymas	Ivykis	Atsistatymas
Žema baterijos įtampa	<input checked="" type="checkbox"/>	311	311	311	311
Miego režimas	<input checked="" type="checkbox"/>	302		302	
Konfigūracija pakeista	<input checked="" type="checkbox"/>	306		306	
RS485 klaida	<input type="checkbox"/>	350	350	350	350
Nėra ryšio su centrale	<input type="checkbox"/>	350	350	350	350
Maitinimo įjungimas	<input type="checkbox"/>	700		700	
Ypatingas	<input type="checkbox"/>	602		602	
Testas	<input checked="" type="checkbox"/>	602		602	
TM17 Išjungimas/Ijungimas	<input checked="" type="checkbox"/>	401	401	401	401
Maitinimo šaltinio gedimas	<input type="checkbox"/>	444		444	

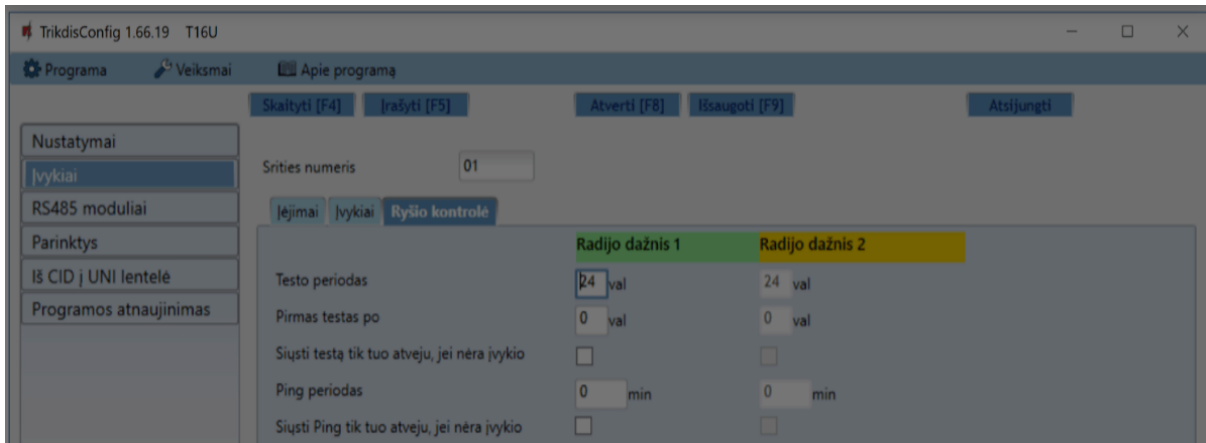
Įsiminti slaptažodį   
Gamintojo parametrai  
Atkurti

- **Įgalinta** – pažymėkite langelį, kad įjungti vidiniu įvykiu pranešimu siuntimą;
- **Žema baterijos įtampa** – maitinimo įtampa žemesnė 11,5 V.
- **Miego režimas** – maitinimo įtampa žemesnė 10 V.
- **Konfigūracija pakeista** – siųstuvo konfigūravimo keitimas.
- **RS485 klaida** – prijungtų prietaisų prie RS485 magistralės sutrikimas.
- **Nėra ryšio su centrale** – prarastas ryšys tarp siųstuvo ir apsaugos centralės.
- **Maitinimo įjungimas** – maitinimo siųstuvui įjungimas.
- **Ypatingas** – specialaus kodo naudojimas radijo tinkle, kai naudojamas radijo signalo kartotuvai su „klausymo“ ir „atšaukimo“ režimu.
- **Testas** – periodinio Testo pranešimas.
- **TM17 Išjungimas/Ijungimas** – siunčiami pranešimai įjungta/Išjungta, kai naudojamas skaitytuvas TM17.
- **Maitinimo šaltinio gedimas** – siunčiamas maitinimo įtampos gedimas, kai nuolatinės srovės maitinimo šaltinio įtampa žemesnė 11,5 V.
- **Radijo dažnis 1** – pirmo radijo kanalo vidiniu įvykiu kodai, kurie bus siunčiami įvykus

## Cookie consent

We use cookies to measure the effectiveness of our documentation and whether users find what they're searching for. With your consent, you're helping us to make our documentation better.

Google Analytics

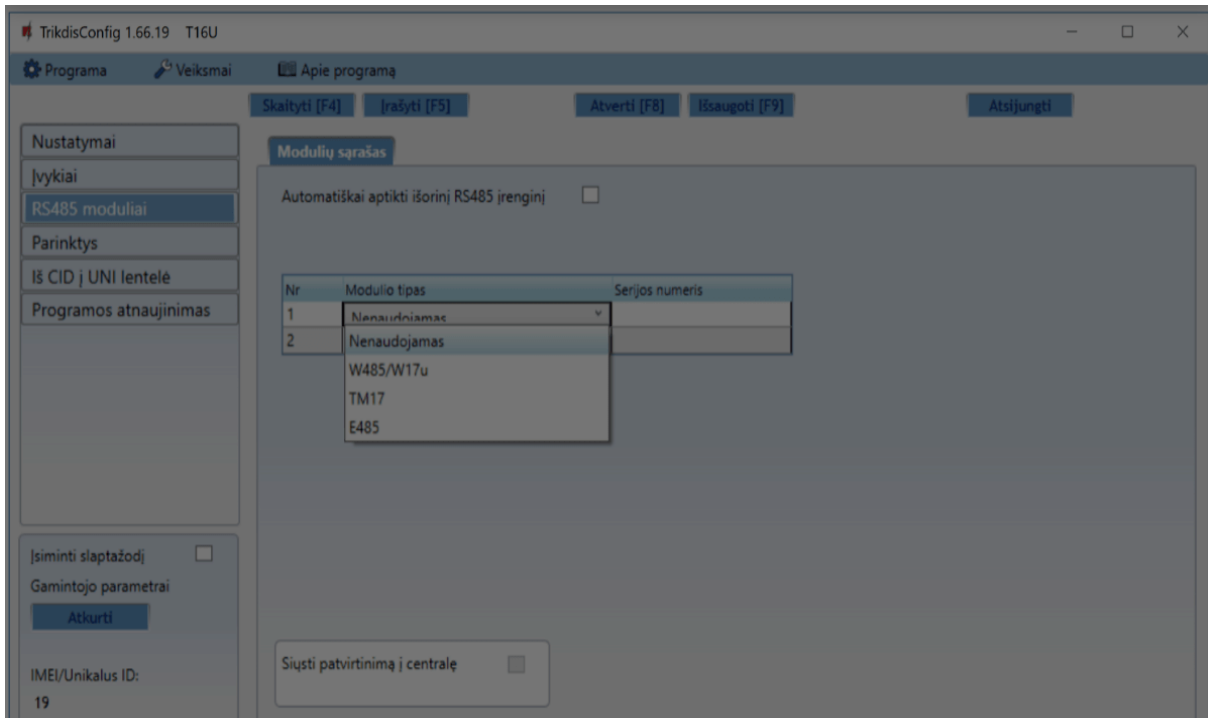


- **Testo periodas** – nurodykite laiko tarpą tarp testo pranešimo siuntimu 1 ir 2 ryšio kanalais. Periodinių bandymų pranešimų tikslas yra radijo sistemų periodiško funkcionalumo bandymas. Tipinis bandymo laikotarpis yra 24 val.. Tačiau jis gali būti sutrumpintas iki 1 valandos. Testo pranešimą automatiškai stebi CSP stebėjimo programinė įranga. Jei iš objekto nėra Testo pranešimų generuojamas įspėjimas.
- **Primas testas po** – nurodykite uždelsimo laiką pirmo Testo pranešimo siuntimui po maitinimo įjungimo. Tikslas - turėti galimybę siusti pranešimus išskirstytus per dieną (24 valandas), kad radijo tinkle išvengti tinklo perkrovų. Nurodomi laikai 1 ir 2 ryšio kanalams.
- **Siųsti testą tik tuo atveju, jei nėra įvykio** – pažymėkite langelį Testo pranešimo siuntimui, tik kai nėra siunčiamų įvykiu pranešimų.
- **PING periodas** – nurodykite kas kokį laiko tarpą bus siunčiamas PING signalas. Pagrindinis "PING" pranešimų tikslas yra kontroliuoti saugomo objekto įrangos veiksmumą. PING pranešimas sugeneruojamas per trumpą laiką (kas 5-10 minučių) ir išsiunčiamas. PING pranešimai automatiškai stebimi CSP imtuvo. Svarbu suprasti, kad radijo tinklas yra skirtas pranešimams perduoti apie įvykius, tai reiškia, kad PING pranešimai gali būti naudojami tik iš svarbiausiu saugomu objektu radijo tinkle, kad būtų išvengta tinklo perkrovimo.
- **Siųsti Ping tik tuo atveju, jei nėra įvykio** – pažymėkite langelį PING signalo siuntimui, tik kai nėra siunčiamų įvykiu pranešimų.

## Cookie consent

We use cookies to measure the effectiveness of our documentation and whether users find what they're searching for. With your consent, you're helping us to make our documentation better.

Google Analytics



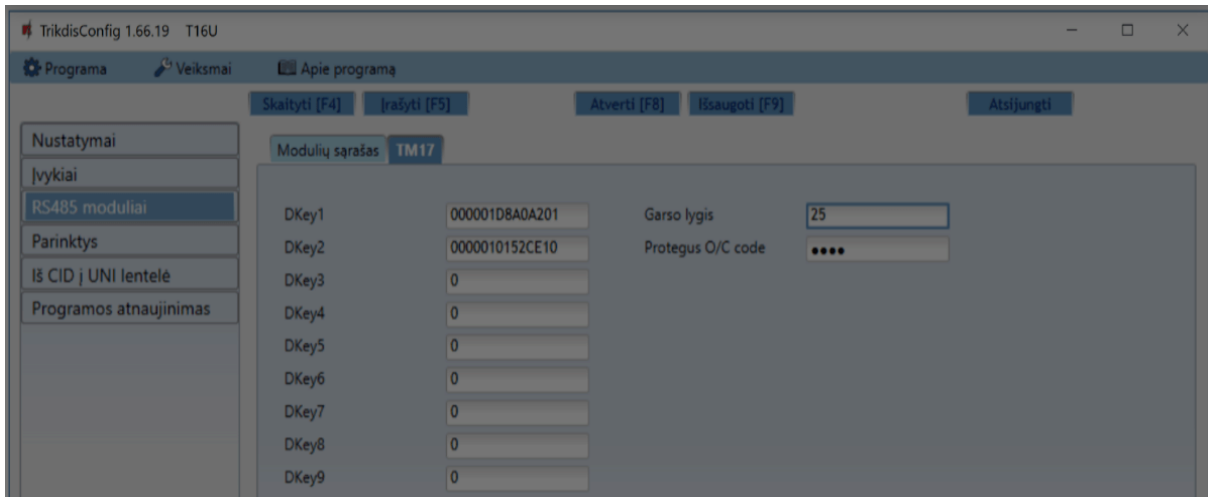
- **Automatiškai aptikti išorinį RS485 įrenginį** – pažymėkite langelį varnele ir bus įjungtas prijungtu moduliu prie RS485 magistralės automatinis atpažinimas.
- **Pavadinimas (Type)** – iš sąrašo išrenkamas prie siųstuvo magistralės RS485 prijungtas modulis.
- **Serijos numeris (Serial)** - nurodomas prijungto modulio serijinis numeris. Numerį rasite ant lipduko, užklijuoto ant prijungto modulio arba jo įpakavimo dėžutės.
- **Siųsti patvirtinimą į centralę** – jei IP siųstuvas (WiFi, LAN) yra prijungtas prie T16 RS485 magistralės kaip pagrindinis kanalas. Pažymėjus langelį varnele centralė gauna patvirtinimą apie išsiusto pranešimo gavimą pultu. Taip užtikrinamas didesnis pranešimų perdavimo patikimumas. Ne visos centralės turi tokia galimybę. Išrinkus centralę, kurį šios galimybės neturi langelis bus neaktyvus.

#### PASTABA

### Cookie consent

We use cookies to measure the effectiveness of our documentation and whether users find what they're searching for. With your consent, you're helping us to make our documentation better.

Google Analytics



Prie siųstuvo T16 yra galimybė prijungti skaitytuvą TM17. Prijungus skaitytuvą TM17, siųstuvą galima naudoti kaip apsaugos centralę. Skaitytuvui galima priskirti 9 kontaktinius (iButton) raktus (vienas iš kurių „Pagrindinis raktas“), kuriais bus valdoma saugos būseną (įjungti/išjungti).

- **Dkey 1 – Dkey 9** – į langelius įrašomi identifikaciniai kontaktiniu (iButton) raktu numeriai.
- **Garso lygis** – įrašykite skaitytuvo garso signalo stiprumo lygį (galimos reikšmės nuo 0 iki 100).
- **Protegeus O/C kodas** - kodas naudojamas įjungimui/išjungimui apsaugos sistemai su Protegeus (gamyklinis kodas – 1234). Langas matomas tik konfigūruojant per USB kabelį (nuotolinėje konfigūracijoje nematomas).

### 3.4.1 Kontaktinių (iButton) raktų registravimas

1. Jei kontaktinių raktų sąrašas tuščias, pirmas priglaustas prie skaitytuvo raktas priregistruojamas ir įrašomas į pirmąją sąrašo eilutę ir jam priskiriama „**Pagrindinio rakto**“ funkcija.
2. Norint įjungti kontaktinių raktų registravimo režimą, reikia „**Pagrindinį raktą**“ priglausti prie raktų skaitytuvo akies ir palaikyti jį ne trumpiau nei 10 sekundžių. „**State**“ indikatorius užges. Kai įjungtas registravimo režimas, skaitytuvas TM17 LED indikatorius

### Cookie consent

We use cookies to measure the effectiveness of our documentation and whether users find what they're searching for. With your consent, you're helping us to make our documentation better.

- Google Analytics



5. Norint ištrinti visus raktus (ir pagrindinį), reikia palaikyti „**Pagrindinį raktą**“ priglaidus prie skaitytuvo ne trumpiau 20 s.

### 3.4.2 Siųstuvo naudojimas kaip apsaugos centralę

Prijungus skaitytuvą TM17, siųstuvą galima naudoti kaip apsaugos centralę. Prie įėjimų (IN1 – IN6) galima prijungti apsaugos jutiklius kontaktus. Jei prie radijo siųstuvo yra prijungtas W485 (arba E485) modulis, tada apsaugos sistemą galima valdyti nuotoliniu būdu per kompiuterinį tinklą.

### 3.4.3 Įėjimų (IN) ir išėjimų (OUT) gamykliniai nustatymai

Kontaktas	Aprašymas
IN1	1 įėjimo gnybtas, pasirenkamo tipo: NC, NO, EOL (2,2 kΩ). (gamyklinis nustatymas NO). Įėjimo/ išėjimo zona. Įjungus signalizaciją, per išėjimo iš patalpų laiką leidžiamas įėjimo zonos pažeidimas. Jei po šio laiko zona išlieka pažeista, formuojamas išėjimo OUT1 signalas bei siunčiamas pranešimas. Pažeidus zoną esant įjungtai signalizacijai, pradedama skaičiuoti įėjimo į patalpas laikas. Per šį laiką signalizacija turi būti išjungta, antraip bus formuojamas išėjimo OUT1 signalas bei siunčiamas pranešimas.
IN2 (IN3, IN4, IN5, IN6)	2 (3, 4, 5, 6) įėjimo gnybtas, pasirenkamo tipo: NC, NO, EOL (2,2 kΩ). (gamyklinis nustatymas NO). Momentinė zona. Pažeidus zoną esant įjungtai signalizacijai, bus nedelsiant formuojamas išėjimo OUT1 (arba OUT2) signalas bei siunčiamas pranešimas.
OUT1 / arba	Išėjimo gnybtas, atviro kolektoriaus tipo, srovė iki 1 A. Gnybtas skirtas sirenai prijungti. (T16V, T16U)
OUT2	Išėjimo gnybtas, atviro kolektoriaus tipo, srovė iki 1 A. Gnybtas skirtas sirenai prijungti. (T16U5)

Apie saugojimo metu suveikusius įėjimus informuoja TM17 mirksintys atitinkamų įėjimų indikatoriai. Išjungus saugojimo režimą ( pridėti prie skaitytuvo raktą), indikatoriai nenustoja mirksėti. Tam, kad jie nustotų mirksėti, reikia dar kartą pridėti prie skaitytuvo raktą.

### Cookie consent

We use cookies to measure the effectiveness of our documentation and whether users find what they're searching for. With your consent, you're helping us to make our documentation better.

Google Analytics



### 3.4.4 TM17skaitytuvo šviesinė indikacija

Indikatorius	Būklė	Aprašymas
1 (2, 3, 4, 5, 6)	Nešviečia	Zona nesuveikus
1 (2, 3, 4, 5, 6)	Šviečia raudonai	Zona suveikus
1 (2, 3, 4, 5, 6)	Mirksi raudonai	Suveikusi zona sukėlė apsaugos sistemos suveikimą
State / (būsena)	Šviečia žaliai	Srities apsaugos signalizacija išjungta
State / (būsena)	Mirksi žaliai	Skaičiuojamas išėjimo laikas
State / (būsena)	Šviečia raudonai	Srities apsaugos signalizacija įjungta
State / (būsena)	Mirksi raudonai	Skaičiuojamas įėjimo laikas
Trouble / (Nesklandumas)	Nešviečia ir nemirksi	Veikia be nesklandumų
Trouble / (Nesklandumas)	9 mirktelėjimai raudonai	Ryšio su RS485 moduliu sutrikimas

### Skirtukas „W485“

### Cookie consent

We use cookies to measure the effectiveness of our documentation and whether users find what they're searching for. With your consent, you're helping us to make our documentation better.

Google Analytics



- **TCP ar UDP** – pasirinkite įvykių perdavimo protokolą (TCP arba UDP).

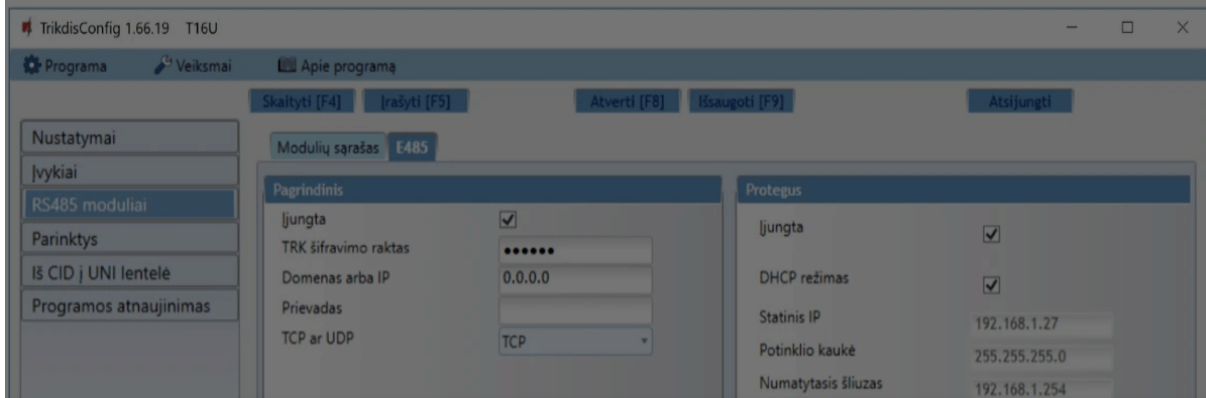
### Parinkčių grupė „Atsarginis“

Įgalinkite atsarginio kanalo režimą, kad, nutrūkus ryšiui, įvykiai būtų siunčiami atsarginiu kanalu. Sukonfigūruokite atsarginį kanalą, nustatymo laukai tokie patys ir Pagrindinio ryšio kanalo.

### Parinkčių grupė „Protegas“

- **Įjungta** - Protegas serviso įjungimas, T16 galės keistis duomenimis su Protegas programėle ir bus galima su TrikdísConfig atlikti konfigūravimą nuotoliniu būdu.
- **DHCP režimas** – WiFi modulio registracijos tinkle režimas (rankinis arba automatinis).
- **Statinis IP** – statinis IP adresas esant rankiniam registracijos režimui.
- **Potinklio kaukė** – potinklio kaukė esant rankiniam registracijos režimui.
- **Numatytasis šliuzas** – tinklų sietuvo adresas esant rankiniam registracijos režimui.
- **DNS1, DNS2** – (angl. Domain Name System) nurodomas serveris, kuris nurodo domeno IP adresą. Naudojamas, kai ryšio kanalo **Domenas arba IP** lauke nurodytas ne IP adresas, o domenas. Gamykliškai nustatyti Google DNS serverių adresai.
- **Wifi SSID pavadinimas** - WiFi tinklo (prie kurio jungsis modulis W485) pavadinimas.
- **Wifi SSID slaptažodis** - WiFi tinklo slaptažodis.

### Skirtukas „E485“



### Cookie consent

We use cookies to measure the effectiveness of our documentation and whether users find what they're searching for. With your consent, you're helping us to make our documentation better.

- Google Analytics



- **Ijungta** – pažymėjus lauką varnele, bus įjungtas Pagrindinis ryšio kanalas.
- **TRK šifravimo raktas** – 6 skaitmenų pranešimų šifravimo raktas. Į komunikatorių įrašytas šifravimo raktas turi būti toks, koks įrašytas į imtuvą, t.y. turi sutapti, būti vienodas.
- **Domenas arba IP** – įrašykite imtuvo domeno arba IP adresą.
- **Prievadas** – įrašykite imtuvo prievado (*angl. port*) numerį tinkle.
- **TCP ar UDP** – pasirinkite įvykių perdavimo protokolą (TCP arba UDP).

### Parinkčių grupė „Atsarginis“

Įgalinkite atsarginio kanalo režimą, kad, nutrūkus ryšiui, įvykiai būtų siunčiami atsarginiu kanalu. Sukonfigūruokite atsarginį kanalą, nustatymo laukai tokie patys ir Pagrindinio ryšio kanalo.

### Parinkčių grupė „Protegas“

- **Ijungta** - Protegas serviso įjungimas, T16 galės keistis duomenimis su Protegas programėle ir bus galima su TrikdísConfig atlikti konfigūravimą nuotoliniu būdu.
- **DHCP režimas** – „Ethernet“ modulio registracijos tinkle režimas (rankinis arba automatinis).
- **Statinis IP** – statinis IP adresas esant rankiniam registracijos režimui.
- **Potinklio kaukė** – potinklio kaukė esant rankiniam registracijos režimui.
- **Numatytasis šliuzas** – tinklų sietuvo adresas esant rankiniam registracijos režimui.
- **DNS1, DNS2** – (angl. Domain Name System) nurodomas serveris, kuris nurodo domeno IP adresą. Naudojamas, kai ryšio kanalo **Domenas arba IP** lauke nurodytas ne IP adresas, o domenas. Gamykliškai nustatyti Google DNS serverių adresai.

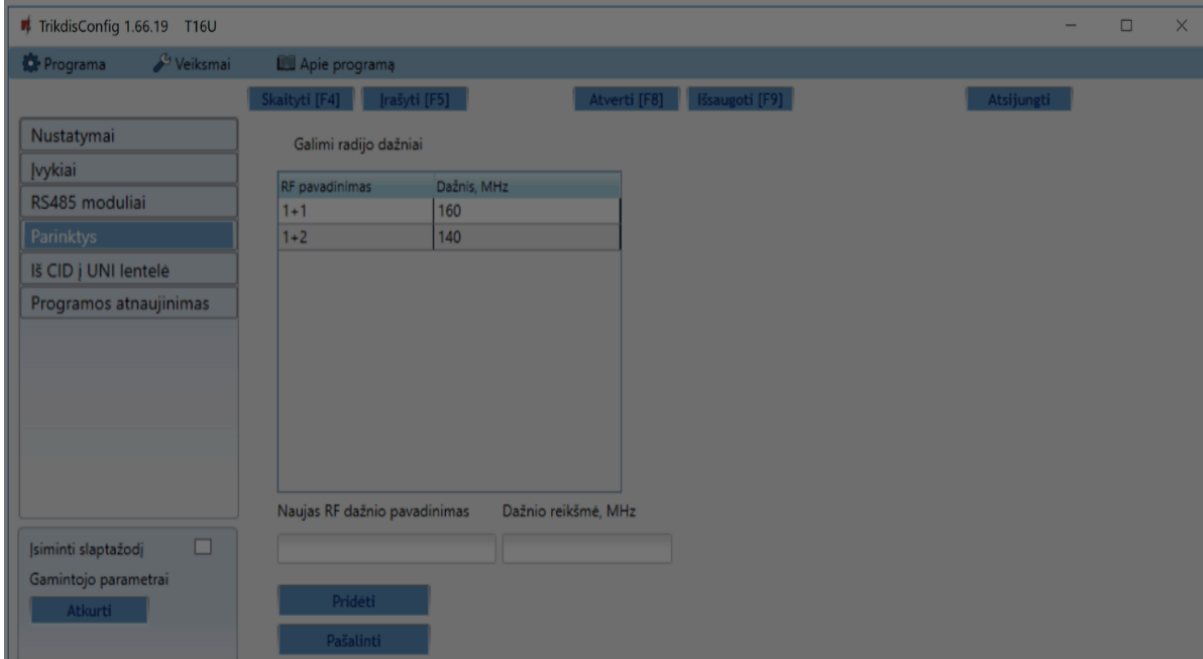
### Cookie consent

We use cookies to measure the effectiveness of our documentation and whether users find what they're searching for. With your consent, you're helping us to make our documentation better.

- Google Analytics



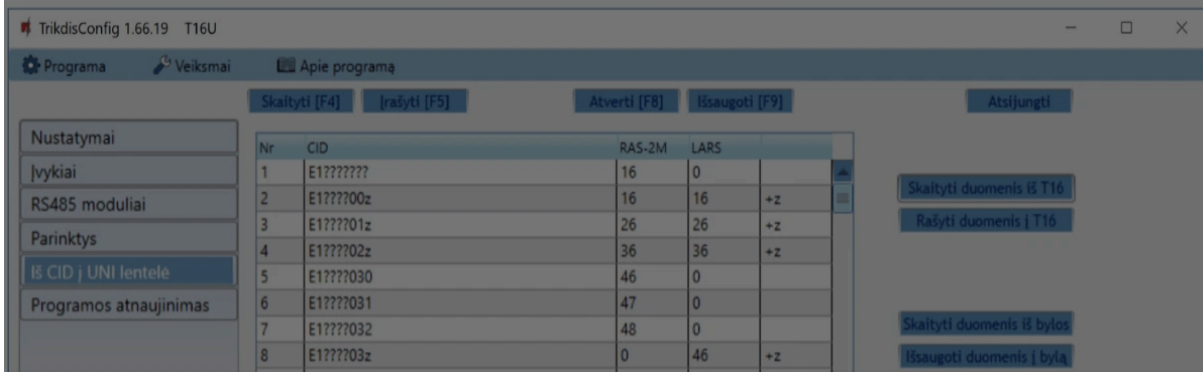
### 3.5 Langas „Parinktys“



#### Parinkčių grupė „Galimi radijo dažniai“

Galima Pridėti/Pašalinti radijo dažnius prie sąrašo, kuriuose gali dirbti siųstuvas T16. Radijo dažniams suteikiami „Pavadinimai“.

### 3.6 Langas „Iš CID į UNI lentelė“



#### Cookie consent

We use cookies to measure the effectiveness of our documentation and whether users find what they're searching for. With your consent, you're helping us to make our documentation better.

Google Analytics



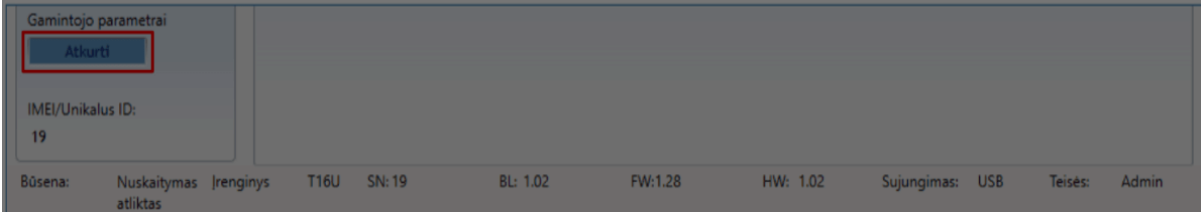
Simbolis "z" reiškia, kad numeris pozicijoje pridodamas prie pagrindinio radijo sistemos kodo. Lentelė redaguojama, tačiau prašome padaryti tai atsakingai ir tik tuo atveju, jei tai tikrai būtina, nes jei lentelėje atsiras klaidų, sistema gali netinkamai veikti.

#### PASTABA

Baigę konfigūravimą paspauskite mygtuką **[rašyti [F5]]**, sulaukite kol duomenys bus įrašyti ir atjunkite USB kabelį.

### 3.7 Gamyklinių nustatymų atstatymas

Norint atkurti siųstuvo gamyklinius nustatymus, reikia nuspausti programos TrikdísConfig mygtuką **Atkurti**.



## 4. Radijo siųstuvo T16 testavimas

Kai konfigūracija ir diegimas bus baigti, atlikite sistemos patikrą:

1. Patikrinkite, ar maitinimas yra įjungtas;
2. Norėdami išbandyti T16 jėgimus, suveikdinkite juos ir įsitikinkite, kad CSP imtuvą pasiekia teisingi pranešimai;
3. Atlikite signalizacijos bandymą, kad įsitikintumėte, jog signalizacijos įvykių pranešimus CSP (centralizuotas stebėjimo pultas) tinkamai priima.

#### Cookie consent

We use cookies to measure the effectiveness of our documentation and whether users find what they're searching for. With your consent, you're helping us to make our documentation better.

Google Analytics



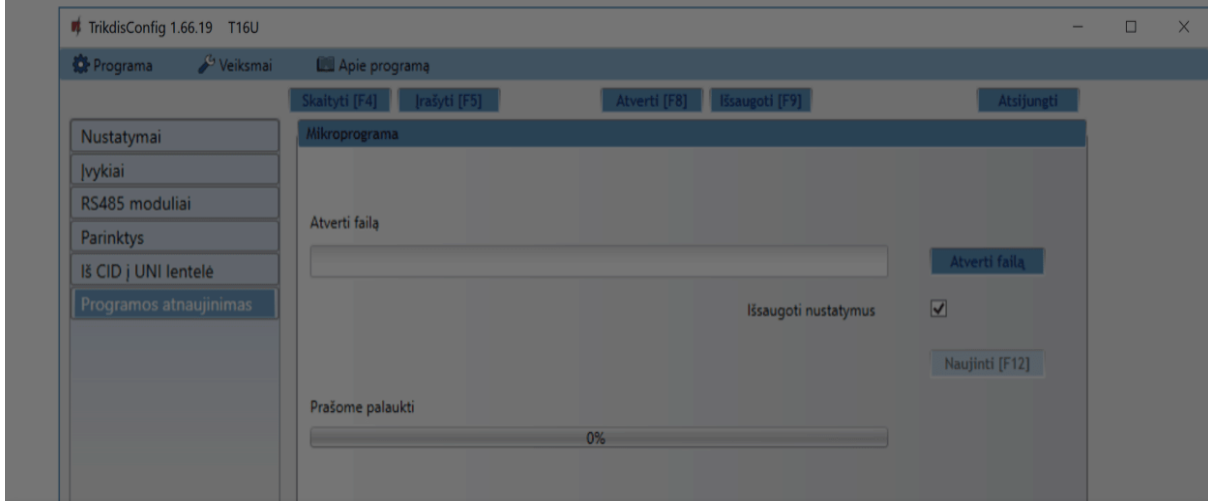
## 5. Programinės aparatinės įrangos atnaujinimas

### PASTABA

Prijungus T16 prie TrikdísConfig, programa pasiūlys atnaujinti įrenginio veikimo programą, jeigu yra atnaujinimų. Šiam veikimui reikalingas interneto ryšys. / Jei jūsų kompiuteryje yra instaliuota antivirusinė programa, ji gali blokuoti automatinio gamyklinės programinės įrangos atnaujinimo funkciją. Šiuo atveju turėsite perkonfigūruoti savo antivirusinę programą.

T16 veikimo programą galima atnaujinti ar pakeisti rankiniu būdu. Po atnaujinimo išlieka visi ankstesni nustatyti T16 parametrai, jei yra uždėta varnelė prie „**Išsaugoti nustatymus**“. Veikimo programą įrašant rankiniu būdu, ji gali būti pakeista į naujesnę arba senesnę versiją. Atlikite šiuos žingsnius:

1. Paleiskite ***TrikdísConfig***.
2. Prijunkite T16 per USB Mini-B kabelį prie kompiuterio. Jei yra naujesnė gamyklinė programinė įranga, programa pasiūlys įdiegti naujesnės gamyklinės programinės įrangos versijos bylą.
3. Parinkite gamyklinės programinės įrangos submeniu **Programos naujinimas**.



### Cookie consent

We use cookies to measure the effectiveness of our documentation and whether users find what they're searching for. With your consent, you're helping us to make our documentation better.

Google Analytics



## 6. Saugos reikalavimai

Radijo siųstuvą turi įrengti ir prižiūrėti kvalifikuoti specialistai.

Prieš įrengdami, atidžiai perskaitykite šį vadovą, kad išvengtumėte klaidų, dėl kurių prietaisas gali blogai veikti ar net būti sugadintas.

Prieš jungdami bet kokius elektros kontaktus atjunkite elektros tiekimą.

Ne gamintojo atlikti gaminio pakeitimai, modifikacijos ar remontai panaikina gamintojo suteiktą garantiją.

### Cookie consent

We use cookies to measure the effectiveness of our documentation and whether users find what they're searching for. With your consent, you're helping us to make our documentation better.

Google Analytics