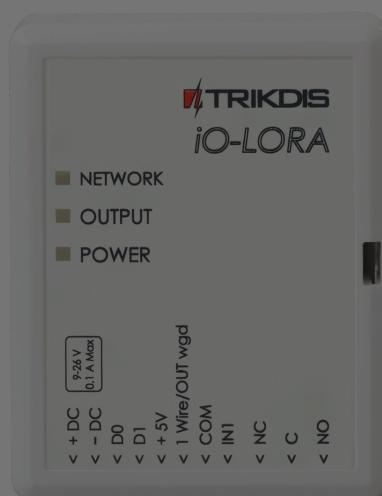


iO-LORA Belaidis plėtiklis



1. Aprašymas

iO-LORA belaidžiai plėtikliai su RF-LORA moduliu padidina apsaugos centralės "FLEXi" SP3 įėjimų ir išėjimų skaičių naudojant dvipusį belaidį RF ryšį.

Suderinamas su SP3 apsaugos centralize, GATOR Cellular ir GATOR WiFi vartų ir durų prieigos valdikliais. Prie iO-LORA plėtiklio galima prijungti vieną temperatūros jutiklį ir kontaktinių ("iButton") raktų skaitytuvus. Su plėtiklio reliniu PGM išėjimu nuotoliniu būdu galima valdyti (įjungti/išjungti) įvairius elektrinius prietaisus. iO-LORA turi viena skaitmeninį įėjimą.

Savybės

Ryšys:

- Belaidžio ryšio veikimo atstumas tiesioginio matomumo zonoje iki 5000 m.
- Prie apsaugos centralės "FLEXi" SP3 galima prijungti iki 8 vnt. belaidžių plėtiklių iO-LORA

Cookie consent

We use cookies to measure the effectiveness of our documentation and whether users find what they're searching for. With your consent, you're helping us to make our documentation better.

Google Analytics

Accept

Reject



- 1 įėjimas, nustatomas tipas: NC, NO.
- 1 relinis išėjimas.

Prijungimas: - Belaidis plėtiklis iO-LORA prie apsaugos centralės "FLEXi" SP3 prijungiamas per transiverį RF-LORA.

1.1 Techniniai parametrai

Parametras	Aprašymas
Perdavimo dažnis	4F modifikacija: 433,3 - 434,7 MHz / 8F modifikacija: 867 - 869 MHz
Moduliacijos tipas	LORA
Maitinimo įtampa	9-26 V DC
Naudojama srovė	Iki 50 mA (budėjimo režime) / Iki 100 mA (duomenų siuntimo metu)
Pranešimo šifravimas	Taip
Veikimo atstumas atviroje erdvėje	Iki 5000 m
Įėjimas	1 vnt., nustatomas tipas: NC, NO
Relinis išėjimas	1 vnt., 250 V AC, 4 A
Temperatūros jutiklis	1vnt., Maxim®/Dallas® DS18S20, DS18B20
Darbo aplinkos sąlygos	Temperatūra nuo -10 °C iki +50 °C, santykinė drėgmė – iki 80%, prie +20 °C.
Matmenys	62 x 77 x 25 mm
Svoris	80 g

Cookie consent

We use cookies to measure the effectiveness of our documentation and whether users find what they're searching for. With your consent, you're helping us to make our documentation better.

Google Analytics





1.2 Plėtiklio elementai



1.3 Išorinių kontaktų paskirtis

Gnybtas	Aprašymas
+DC	Maitinimo gnybtas (9-26 V nuolatinės srovės teigiamas gnybtas)
-DC	Maitinimo gnybtas (9-26 V nuolatinės srovės neigiamas gnybtas)
D0	Nenaudojamas
D1	Nenaudojamas
+5V	"1-Wire" įrenginių teigiamas 5 V maitinimo gnybtas
1Wire / OUT wgd	"1-Wire" duomenų magistralės gnybtas („OUT wgd“ - nenaudojamas)
COM	Bendras neigiamas gnybtas
IN1	1 jėjimo gnybtas, pasirenkamo tipo NO, NC (nenaudojamas nustatant NO)

Cookie consent

We use cookies to measure the effectiveness of our documentation and whether users find what they're searching for. With your consent, you're helping us to make our documentation better.

Google Analytics



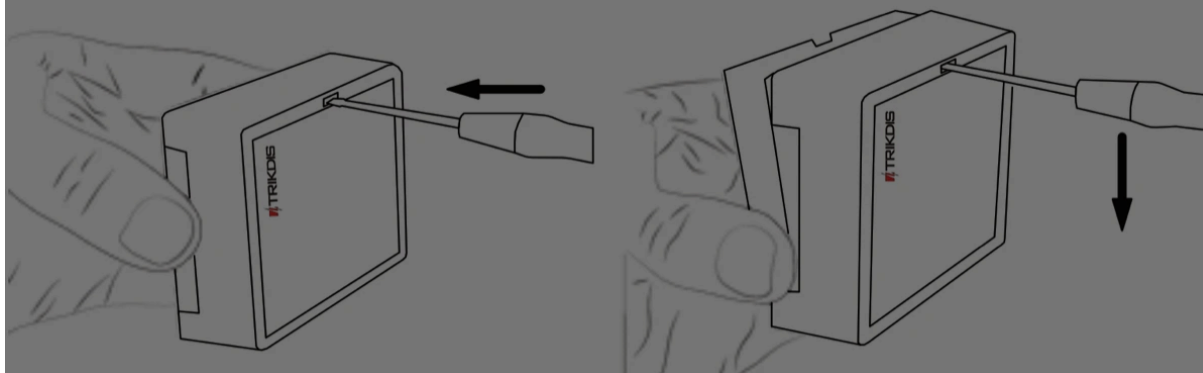
1.4 Šviesinė veikimo indikacija

Indikatorius	Būklė	Aprašymas
NETWORK	Nešviečia	Nėra RF signalo.
NETWORK	Mirksi žaliai	RF signalo stiprumas nuo 0 – 10. Pakankamas 4.
OUTPUT/KEY	Šviečia žaliai	Aktyvuotas relinis išėjimas.
OUTPUT/KEY	Šviečia geltonai	Aktyvuotas Dallas raktas.
POWER	Nešviečia	Nėra maitinimo.
POWER	Mirksi žaliai	Maitinimo įtampa yra normali.
POWER	Mirksi geltona	Maitinimo įtampa yra žema (≤ 11.5 V).

2. Įrengimas, sujungimų schemos

2.1 Tvirtinimas

1. Nuimkite viršutinį dangtelį.



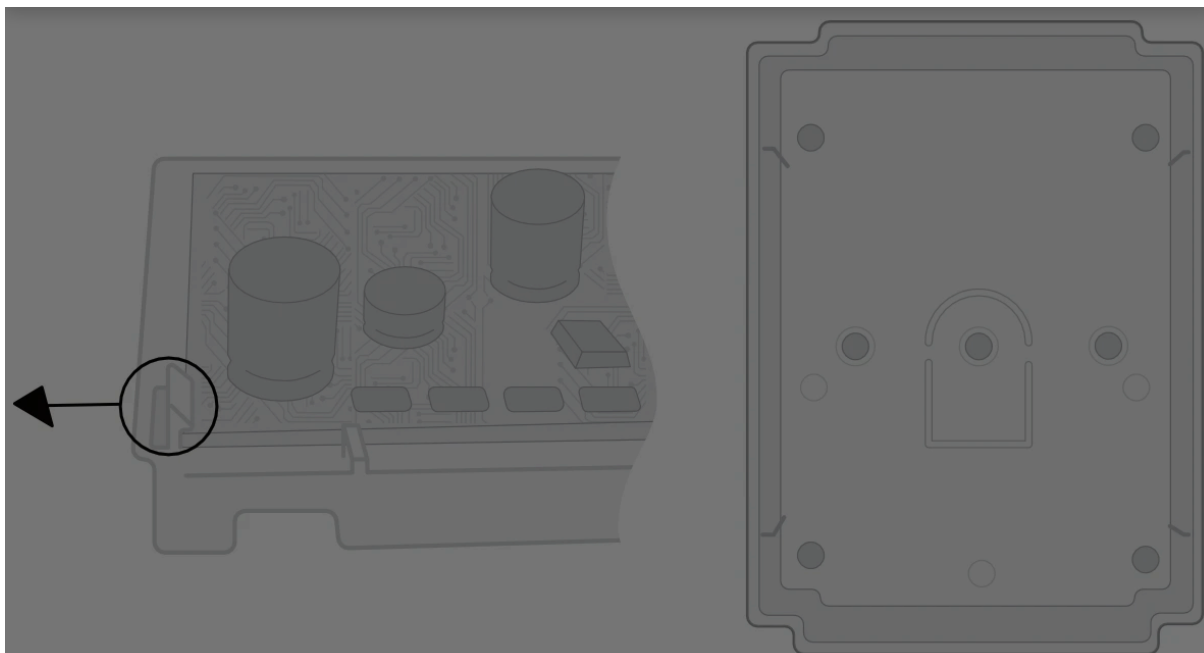
2. Išimkite plokštę iš korpuso pagrindo.
3. Korpuso pagrindą savisriegiais pritvirtinkite pageidaujamoje vietoje.
4. Įstatykite plokštę į korpuso pagrindą.

5. Uždenkite viršutinį dangtelį.

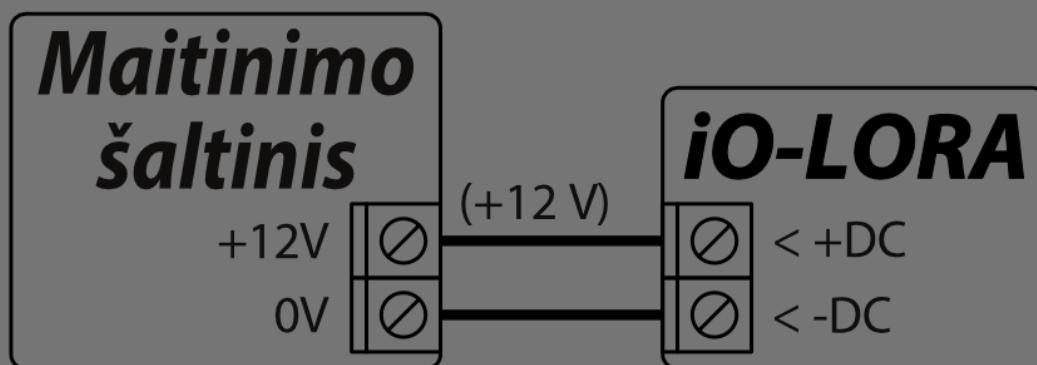
Cookie consent

We use cookies to measure the effectiveness of our documentation and whether users find what they're searching for. With your consent, you're helping us to make our documentation better.

Google Analytics



2.2 Maitinimo šaltinio prijungimo schema



2.3 Jėjimo prijungimo schemas

iO-LORA turi 1 jėjimo gnybtą. Prie jėjimo gnybto galima prijungti NC, NO tipo grandines.

Normaliai

Normaliai

Cookie consent

We use cookies to measure the effectiveness of our documentation and whether users find what they're searching for. With your consent, you're helping us to make our documentation better.

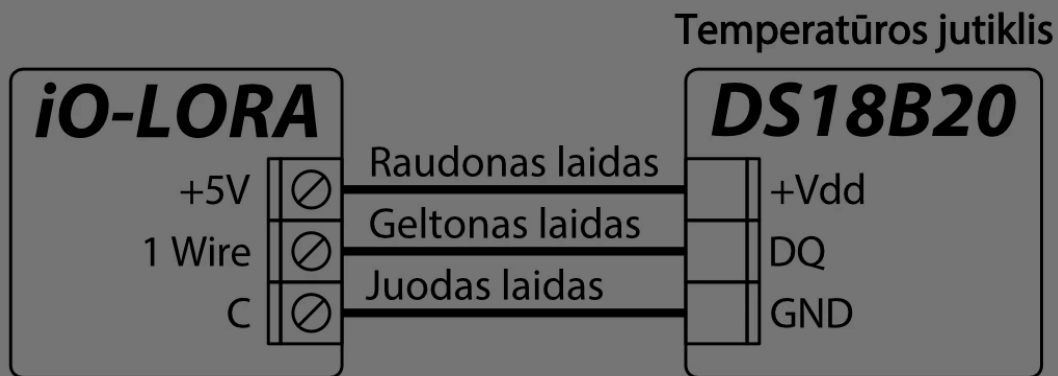
Google Analytics





2.4 Temperatūros jutiklio prijungimo schema

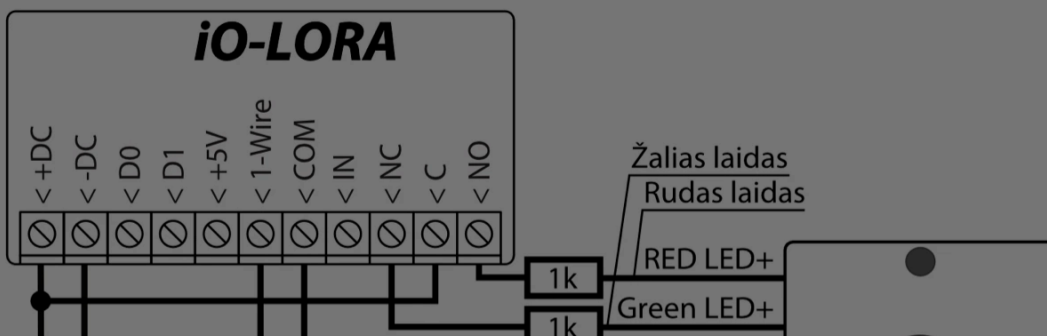
Temperatūros jutikliai jungiami pagal pateiktą schemą. Prie *iO-LORA* plėtiklio galima prijungti Maxim®/Dallas® DS18S20, DS18B20 temperatūros jutiklius (1 vnt.). / Jungiant temperatūros jutiklį laidu, ilgesniu nei 0,5 m, rekomenduojame naudoti vytos poros kabelį (UTP4x2x0,5 arba STP4x2x0,5). / Plokštės gnybtas „+5V“ skirtas prie "1-Wire" magistralės prijungtiems įrenginiams maitinti 5 V nuolatine įtampa.



Leistina išėjimo srovė iki 0,2 A. Išėjimas apsaugotas nuo perkrovos. Viršijus leistiną srovę, maitinimas automatiškai atjungiamas. Centralė "FLEXi" SP3 prijungtus įrenginius automatiškai atpažįsta ir registruoja.

2.5 CZ-Dallas skaitytuvo prijungimo schema

CZ-Dallas iButton raktų skaitytuvas prie *iO-LORA* jungiamas prie "**1 Wire**" magistralės. Magistralės laidų ilgis gali būti iki 30 m.



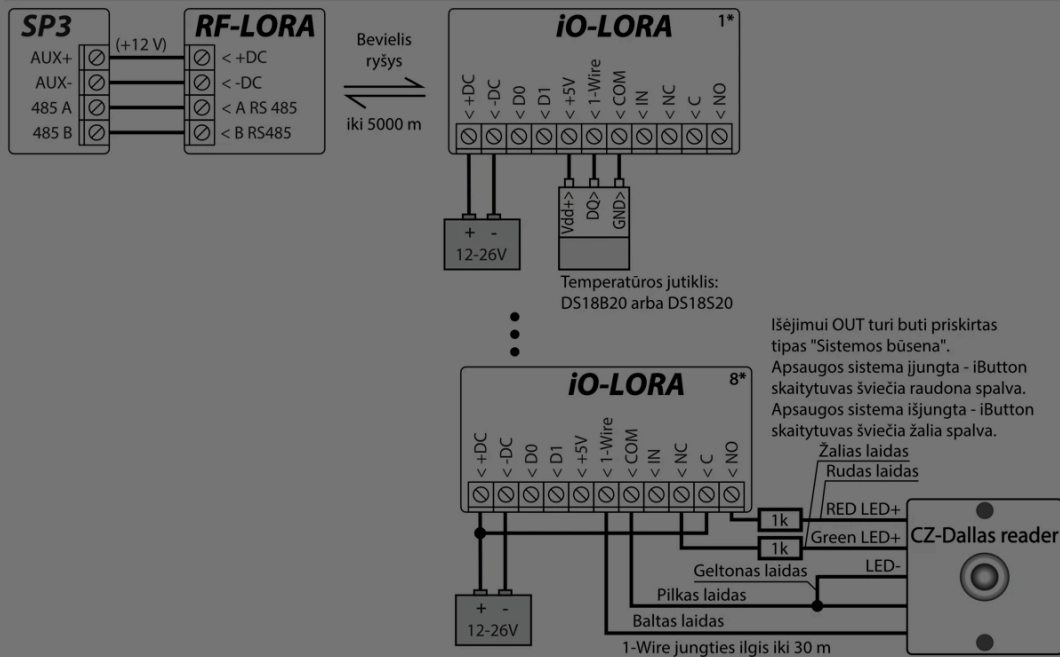
Cookie consent

We use cookies to measure the effectiveness of our documentation and whether users find what they're searching for. With your consent, you're helping us to make our documentation better.

Google Analytics



2.6 iO-LORA plėtimo modulių prijungimo schema



NOTE

Prie apsaugos centralės "FLEXi" SP3 turi būti prijungtas transiveris RF-LORA ir gali būti prijungti iki 8 vnt. iO-LORA bevielių plėtiklių. / Jungiant temperatūros jutiklį laidu, ilgesniu nei 0,5 m, rekomenduojama naudoti vytos poros kabelį (UTP4x2x0,5 arba STP4x2x0,5). / iButton raktų skaitytuvai ir temperatūros jutiklis jungiami prie "1-Wire" gnybto.

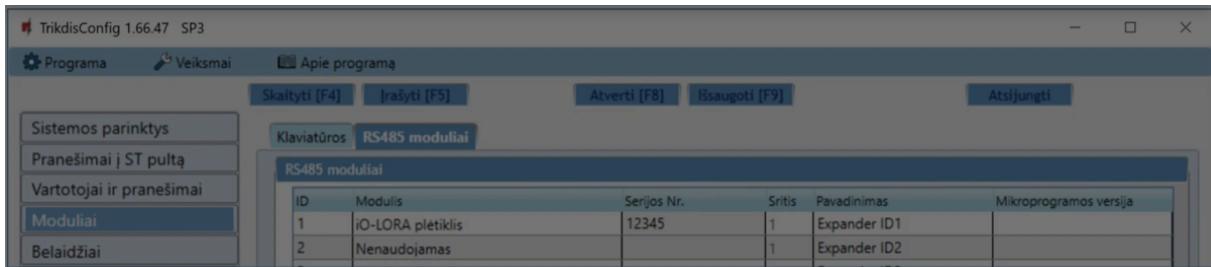
3. Apsaugos centralė "FLEXi" SP3

1. Prie apsaugos centralės "FLEXi" SP3 turi būti prijungtas transiveris RF-LORA.
2. Įjunkite centralės "FLEXi" SP3 maitinimą.
3. Įjunkite maitinimą belaidžiui plėtikliui iO-LORA.

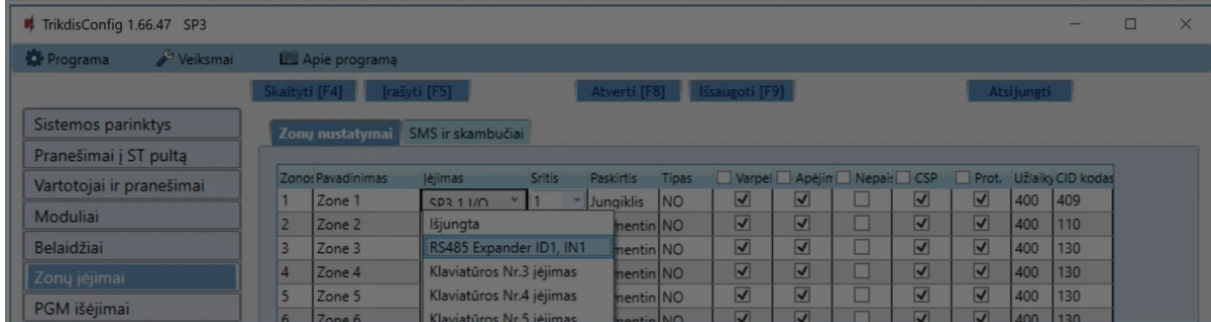
Cookie consent

We use cookies to measure the effectiveness of our documentation and whether users find what they're searching for. With your consent, you're helping us to make our documentation better.

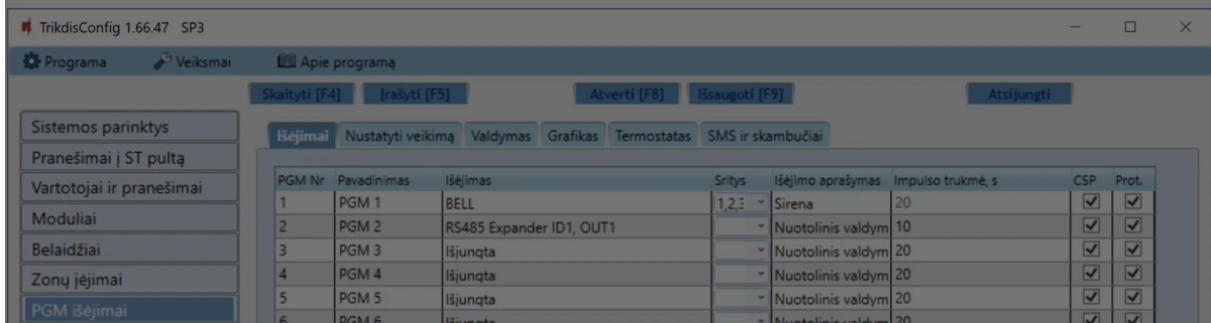
Google Analytics



9. "Zonų jėjimo" sąrašė atlikite nustatymus plėtiklio zoni.



10. "PGM išėjimų" sąrašė atlikite nustatymus plėtiklio PGM išėjimi.



11. "Jutikliai" sąrašė bus įtrauktas temperatūros jutiklis, jei plėtiklyje iO-LORA yra prijungtas temperatūros jutiklis.



Cookie consent

We use cookies to measure the effectiveness of our documentation and whether users find what they're searching for. With your consent, you're helping us to make our documentation better.

Google Analytics



14. Nuspauskite "**Atsijungti**" ir atjunkite USB kabelį.

4. Saugos reikalavimai

Apsaugos signalizacijos sistemos modulius turi įrengti ir prižiūrėti kvalifikuoti specialistai.

Prieš instaliavimą prašome atidžiai perskaityti šį vadovą, kad išvengtumėte klaidų, dėl kurių galimi įrangos darbo sutrikimai ar net rimti gedimai.

Prieš jungdami bet kokius elektros kontaktus atjunkite elektros tiekimą.

Dėl bet kokių pakeitimų, modernizavimo ar remonto, kurie atlikti be gamintojo sutikimo, bus nutraukiamas teisės į garantiją galiojimas.

Įrenginys pasibaigus eksploatacijai turi būti utilizuojamas pagal vietinius galiojančius teisės aktus ir jo bei jį sudarančių komponentų negalima išmesti kaip buitinių atliekų.

Cookie consent

We use cookies to measure the effectiveness of our documentation and whether users find what they're searching for. With your consent, you're helping us to make our documentation better.

Google Analytics

