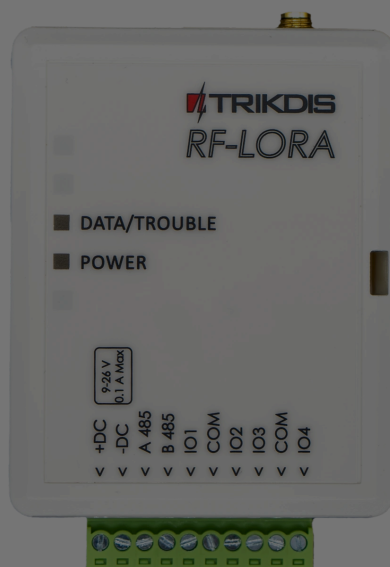


RF-LoRa Belaidis Plėtiklis



I. Aprašymas

Transiveris RF-LORA su belaidžiais plėtikliais iO-LORA ir iO-8-LORA padidina apsaugos centralės "FLEXi" SP3 jėgimų ir išėjimų skaičių naudojant dvipusį belaidį RF ryšį.

Suderinamas su SP3 apsaugos centralize, GATOR Cellular ir GATOR WiFi vartų ir durų prieigos valdikliais. Prie apsaugos centralės "FLEXi" SP3 per transiverį RF-LORA galima prijungti iki 8 modulių LORA (iO-LORA, iO-8-LORA, PB-LORA).

Savybės

Ryšys:

- Belaidžio ryšio veikimo atstumas tiesioginio matomumo zonoje iki 5000 m.
- Prie apsaugos centralės "FLEXi" SP3 galima prijungti vieną transiverį RF-LORA.
- Gaminys komplektuojamas su standartinė antena, tinkančia daugumoje atvejų. [Tais](#)

Cookie consent

We use cookies to measure the effectiveness of our documentation and whether users find what they're searching for. With your consent, you're helping us to make our documentation better.

Google Analytics

Accept

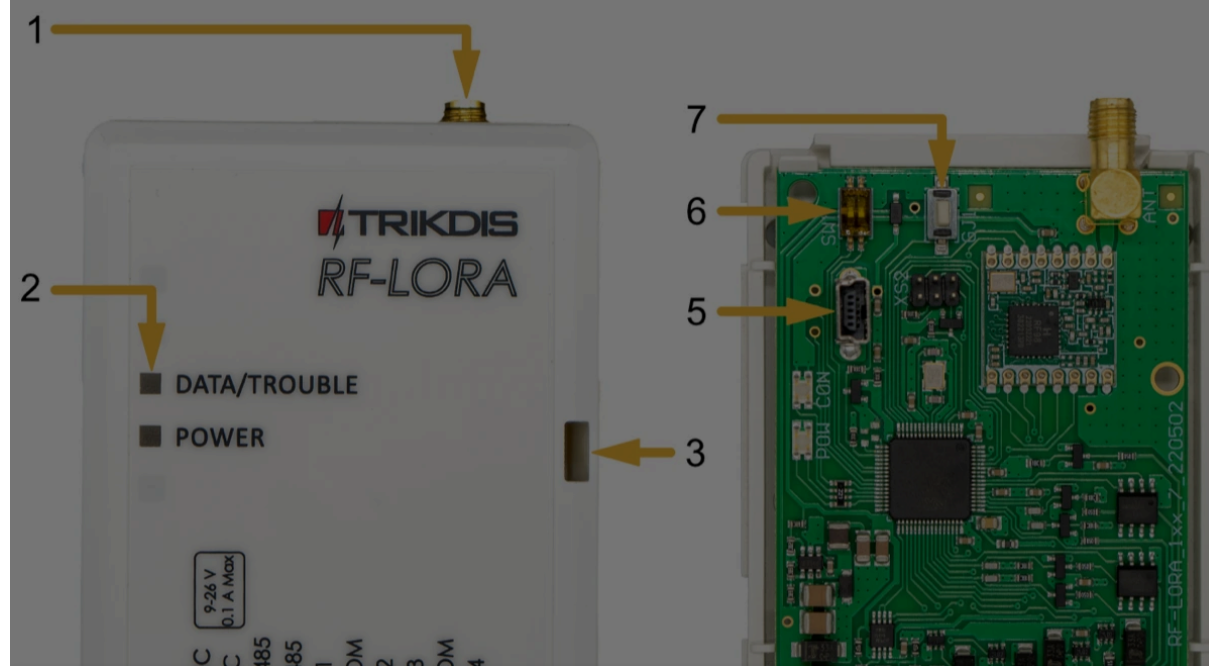
Reject



1.1 Techniniai parametrai

Parametras	Aprašymas
Perdavimo dažnis	8F modifikacija: 867-869 MHz / 4F modifikacija: 433,3-434,7 MHz
Moduliacijos tipas	LORA
Maitinimo įtampa	9-26 V DC
Naudojama srovė	Iki 50 mA (budėjimo režime) / Iki 150 mA (duomenų siuntimo metu)
Pranešimo šifravimas	Taip
Veikimo atstumas atviroje erdvėje	Iki 5000 m
Darbo aplinkos sąlygos	Temperatūra nuo -10 °C iki +50 °C, santykinė drėgmė – iki 80%, prie +20 °C.
Matmenys	62 x 82 x 25 mm
Svoris	80 g

1.2 Transiverio elementai



Cookie consent

We use cookies to measure the effectiveness of our documentation and whether users find what they're searching for. With your consent, you're helping us to make our documentation better.

Google Analytics



1.3 Išorinių kontaktų paskirtis

Gnybtas	Aprašymas
+DC	Maitinimo gnybtas (9-26 V nuolatinės srovės teigiamas gnybtas)
-DC	Maitinimo gnybtas (9-26 V nuolatinės srovės neigiamas gnybtas)
A 485	RS485 magistralės A kontaktas
B 485	RS485 magistralės B kontaktas
IO1-IO4	Nenaudojamas
COM	Nenaudojamas

1.4 Šviesinė veikimo indikacija

Indikatorius	Būklė	Aprašymas
DATA/TROUBLE	Mirksi/dega raudonai	Ryšio sutrikimas su moduliu
DATA/TROUBLE	Mirksi žalia/raudona	Modulių LORA primokymo režimas
DATA/TROUBLE	Užsidegė žalia 3 sek.	Primokytas LORA modulis (primokymo režime)
POWER	Nešviečia	Nėra maitinimo.
POWER	Mirksi žaliai	Maitinimo įtampa yra normali.
POWER	Mirksi geltona	Maitinimo įtampa yra žema (≤ 11.5 V).
POWER	Šviečia geltonai	Nėra ryšio su centrale "FLEXi" SP3 per RS485

2. Įrengimas, sujungimų schemos

2.1 Tvirtinimas

1. Nuimkite viršutinį dangtelį.



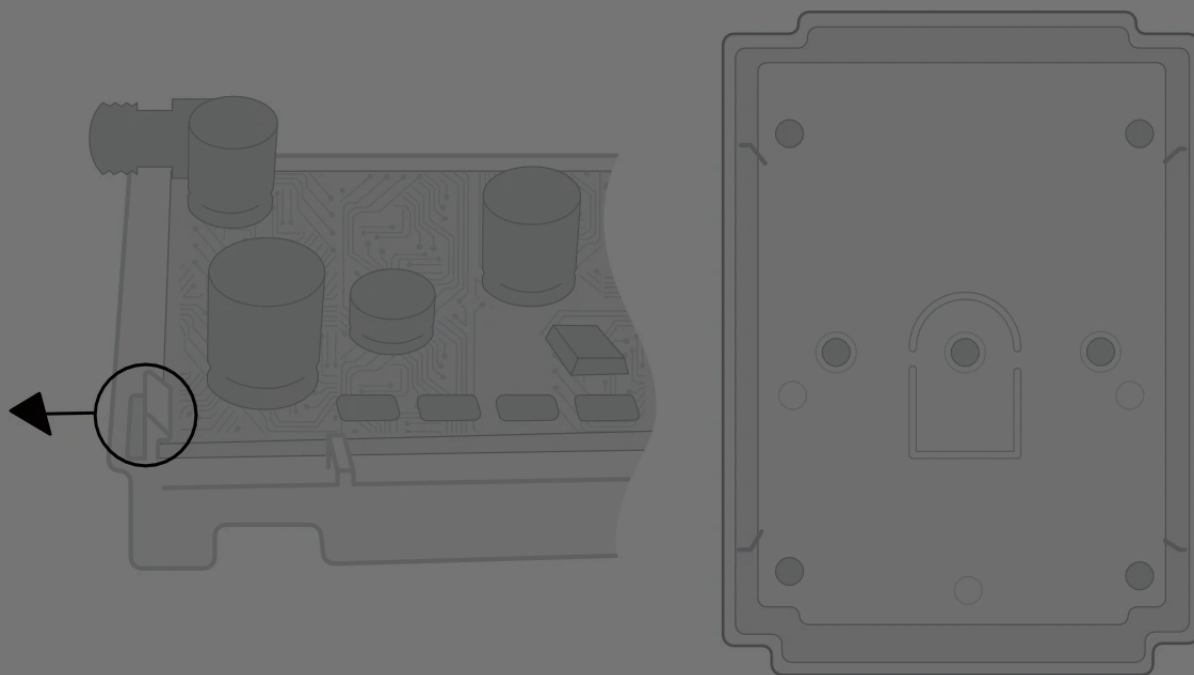
Cookie consent

We use cookies to measure the effectiveness of our documentation and whether users find what they're searching for. With your consent, you're helping us to make our documentation better.

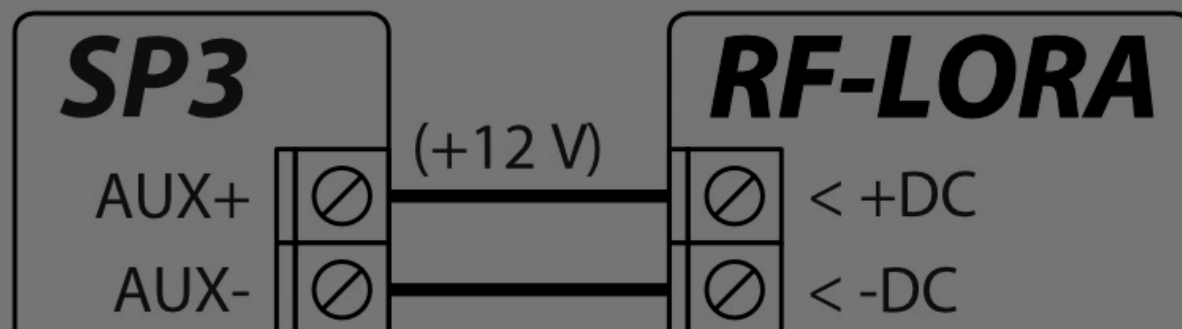
Google Analytics



2. Išimkite plokštę iš korpuso pagrindo.
3. Korpuso pagrindą savisriegiais pritvirtinkite pageidaujamoje vietoje.
4. Įstatykite plokštę į korpuso pagrindą.
5. Uždarykite viršutinį dangtį.



2.2 Transiverio RF-LORA prijungimas prie apsaugos centralės "FLEXi" SP3



Cookie consent

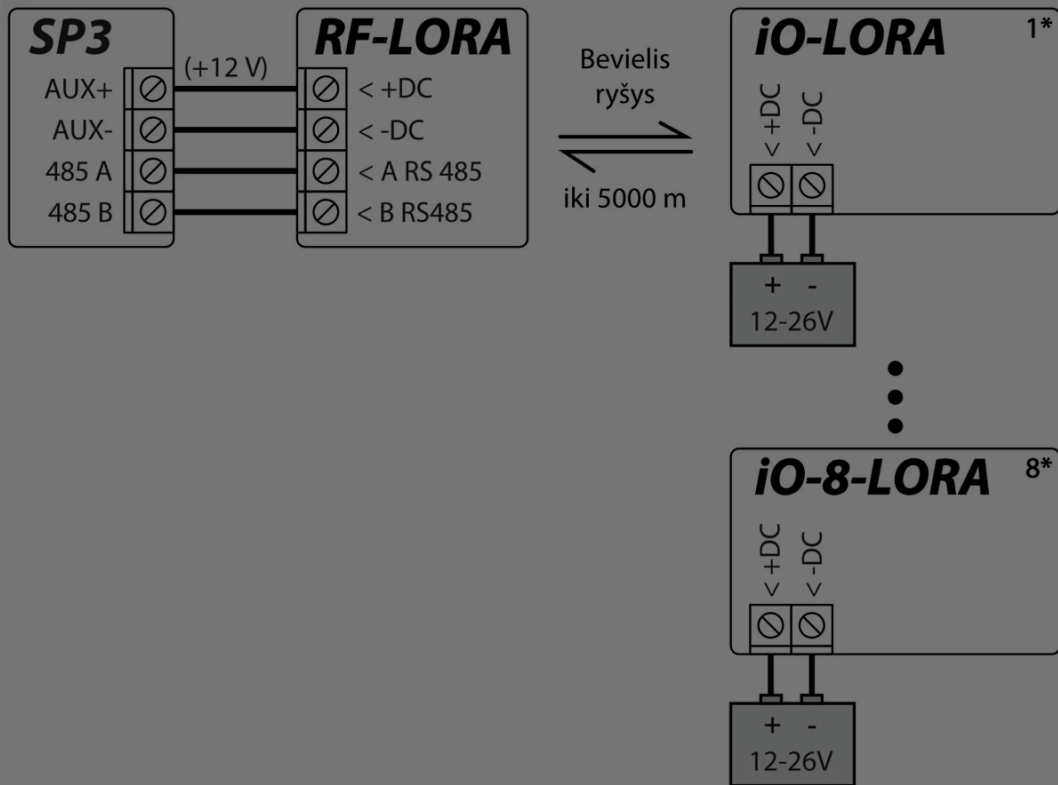
We use cookies to measure the effectiveness of our documentation and whether users find what they're searching for. With your consent, you're helping us to make our documentation better.

Google Analytics





2.3 LORA plėtimo modulių prijungimo schema



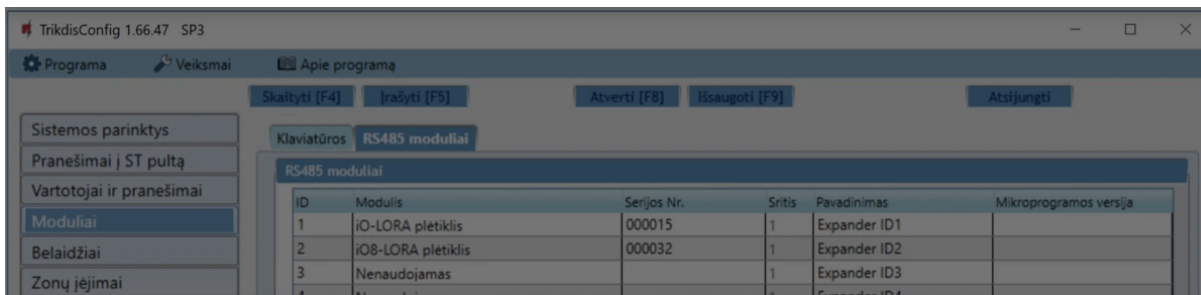
3. Konfigūracija naudojant TrikdisConfig

1. Prie apsaugos centralės "FLEXi" SP3 turi būti prijungtas transiveris RF-LORA.
2. Įjunkite maitinimą centralėi "FLEXi" SP3.
3. Įjunkite maitinimą belaidžiams plėtikiams iO-LORA ir/arba iO-8-LORA.
4. Paleiskite **TrikdisConfig**.
5. Prijunkite "FLEXi" SP3 per USB Mini-B kabelį prie kompiuterio arba nuotoliniu būdu.
6. Spustelkite programos TrikdisConfig mygtuką **Skaityti [F4]**, kad ji pateiktų esamas "FLEXi" SP3 veikimo parametrų reikšmes. Jei programa pareikalaus, iššokusiame langelyje įveskite administratoriaus arba montuotojo kodą.

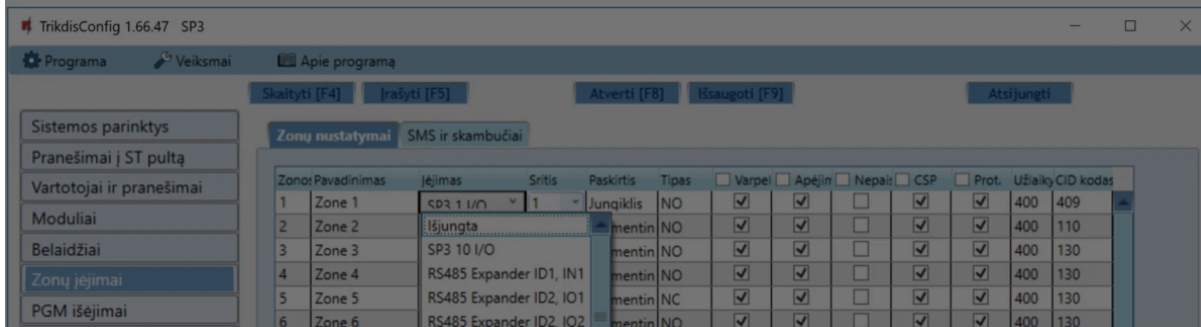
Cookie consent

We use cookies to measure the effectiveness of our documentation and whether users find what they're searching for. With your consent, you're helping us to make our documentation better.

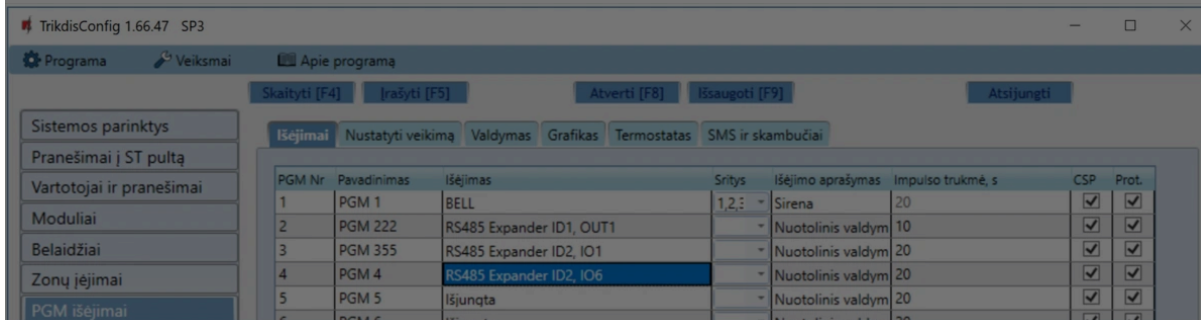
Google Analytics



9. "Zonų jėjimo" sąraše atlikite nustatymus plėtiklio zonoms.



10. "PGM išėjimų" sąraše atlikite nustatymus plėtiklio PGM išėjimams.



11. "Atlikus pakeitimus nuspauskite **[rašyti [F5]]**.

12. Palaukite, kol bus atlikti atnaujinimai.

13. Nuspauskite "**Atsijungti**" ir atjunkite USB kabelį.

14. Suveikdinkite įėjimus ir įjunkite išėjimus, kad išbandytumėte įrenginį.

Cookie consent

We use cookies to measure the effectiveness of our documentation and whether users find what they're searching for. With your consent, you're helping us to make our documentation better.

Google Analytics



Dėl bet kokių pakeitimų, modernizavimo ar remonto, kurie atlikti be gamintojo sutikimo, bus nutraukiamas teisės į garantiją galiojimas.

Įrenginys pasibaigus eksploatacijai turi būti utilizuojamas pagal vietinius galiojančius teisės aktus ir jo bei jį sudarančių komponentų negalima išmesti kaip buitinių atliekų.

Cookie consent

We use cookies to measure the effectiveness of our documentation and whether users find what they're searching for. With your consent, you're helping us to make our documentation better.

Google Analytics

