


DSC PowerSeries с E16 быстрая настройка

 E16 product image

Краткие шаги по подключению коммуникатора E16 к панелям DSC PowerSeries (PC585, PC1404, PC1565, PC1616, PC1832, PC1864, PC5020), настройке E16 для передачи по IP и добавлению системы в Protegus2. Используйте эту инструкцию вместе с полным руководством E16 для остальных настроек.

ОСТОРОЖНО

Установку и обслуживание должны выполнять только квалифицированные специалисты. Перед подключением отключите питание. Несанкционированные изменения аннулируют гарантию.

1. Требования

- Коммуникатор E16 с подключенным LAN и кабелем USB Mini-B для настройки.
- Панель DSC PowerSeries с доступом через клавиатуру.
- Номер объекта / счета ПЦН, если сообщения будут передаваться на пульт.
- Учетная запись Protegus2 и MAC / Unique ID коммуникатора.

2. Быстрая настройка с программой *TrikdisConfig*

1. Загрузите **TrikdisConfig** со страницы www.trikdis.com и установите программу.
2. Плоской отверткой откройте корпус E16.

Cookie consent

We use cookies to measure the effectiveness of our documentation and whether users find what they're searching for. With your consent, you're helping us to make our documentation better.

Google Analytics

Accept

Reject



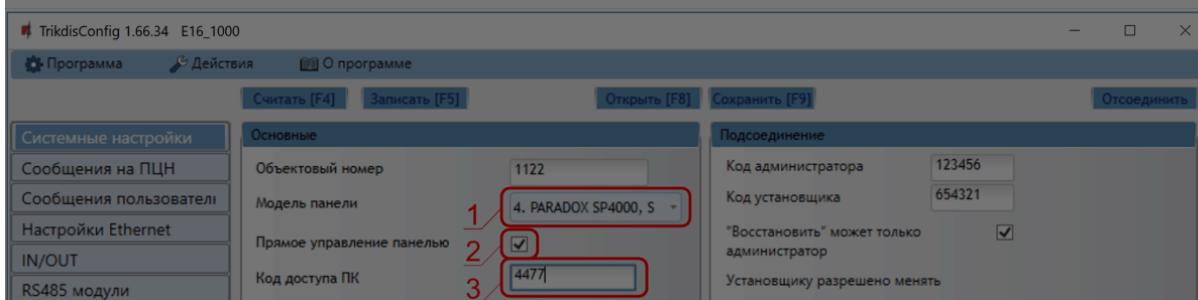
4. Запустите **TrikdisConfig**. Программа определит коммуникатор и откроет окно конфигурации.
5. Нажмите **Считать [F4]**, чтобы загрузить текущие настройки. Если потребуется, введите 6-значный код администратора или инсталлятора.

Выполните подраздел, который соответствует вашей установке:

- **Приложение Protegus2** если пользователи будут управлять системой удаленно.
- **ПЦН** если коммуникатор будет передавать сообщения на пульт централизованного наблюдения.
- Выполните оба подраздела, если коммуникатор должен работать и с ПЦН, и с Protegus2.

2.1 Настройка связи с приложением Protegus2

Окно "Системные настройки":



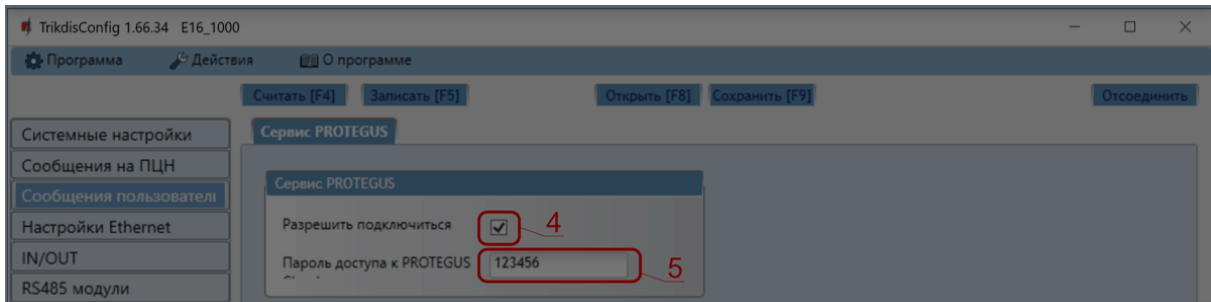
1. Выберите **Модель панели**, которая будет подключена к коммуникатору.
2. Включите **Прямое управление панелью**, если пользователи должны управлять системой из Protegus2 своим кодом клавиатуры.
3. Для прямого управления панелями Paradox и Texesom введите **Код доступа ПК / UDL**. Он должен совпадать с паролем, заданным в панели.

ПРИМЕЧАНИЕ

Cookie consent

We use cookies to measure the effectiveness of our documentation and whether users find what they're searching for. With your consent, you're helping us to make our documentation better.

Google Analytics



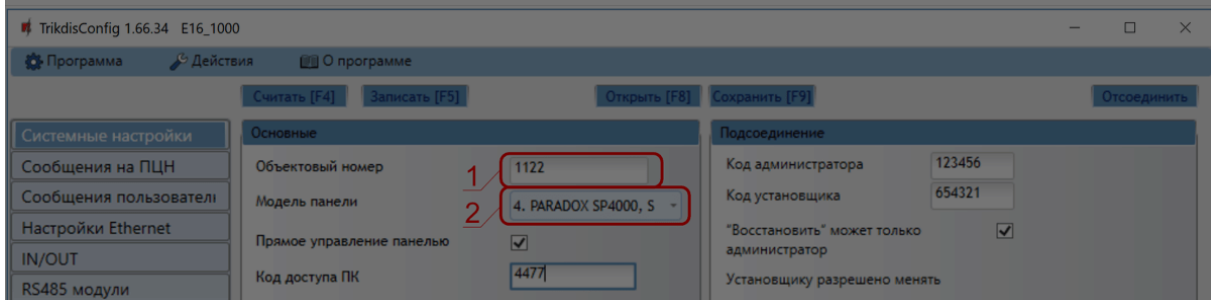
4. Отметьте поле **Разрешить подключиться** к сервису Protegus.

5. Измените **Пароль доступа к PROTEGUS Cloud**, если хотите, чтобы его запрашивали при добавлении системы в Protegus2.

Завершив конфигурацию, нажмите **Записать [F5]** и отключите кабель USB.

2.2 Настройка связи с ПЦН

Окно "Системные настройки":



1. Введите **Номер объекта**, предоставленный ПЦН.

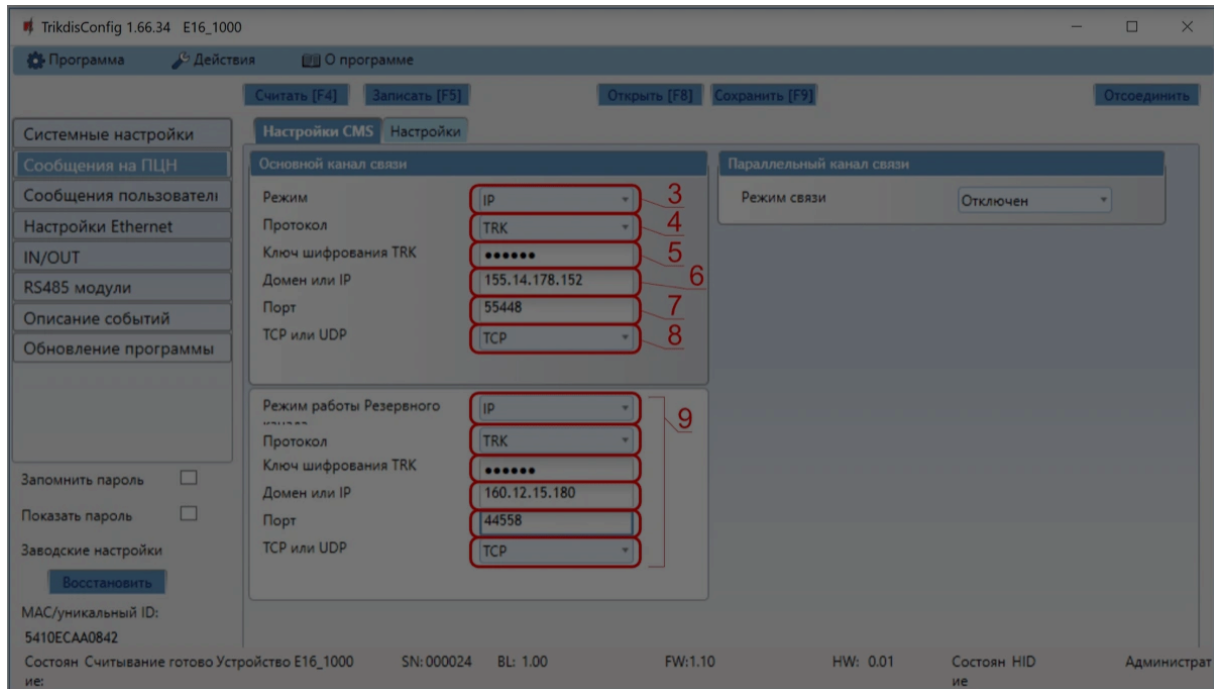
2. Выберите **Модель панели**, которая будет подключена к коммуникатору.

Окно "Сообщения на ПЦН", группа "Основной канал связи":

Cookie consent

We use cookies to measure the effectiveness of our documentation and whether users find what they're searching for. With your consent, you're helping us to make our documentation better.

Google Analytics



3. Установите **Режим связи** в **IP**.

4. Выберите протокол, который требуется приемнику: **TRK**, **DC-09_2007**, **DC-09_2012** или **TL150**.

5. Введите ключ шифрования приемника, если выбранный протокол этого требует.

6. Введите **Домен или IP** и **Порт** приемника.

7. Выберите **TCP** или **UDP**.

8. Настройте резервный и параллельный каналы, если требуется резервирование.

ПРИМЕЧАНИЕ

Если вы выбрали протокол **DC-09**, в окне **Сообщения на ПЦН** на вкладке **Параметры** дополнительно введите номера объекта, линии и приемника.

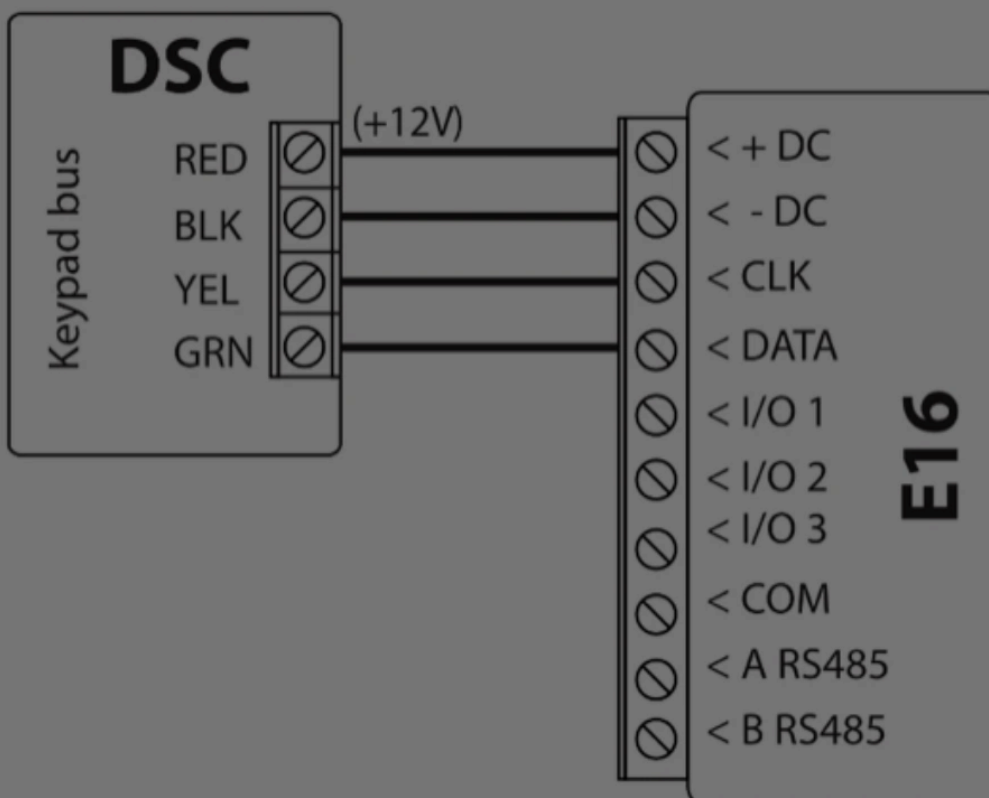
Cookie consent

We use cookies to measure the effectiveness of our documentation and whether users find what they're searching for. With your consent, you're helping us to make our documentation better.

Google Analytics



Клемма E16	Панель DSC	Примечания
+DC	RED / +AUX	Питание панели
-DC	BLK / -AUX	Общий провод панели
CLK	YEL	Тактирование шины клавиатуры
DATA	GRN	Данные шины клавиатуры



4. Программирование охранной панели

Для работы E16 дополнительное программирование панелей DSC не требуется.

Cookie consent

We use cookies to measure the effectiveness of our documentation and whether users find what they're searching for. With your consent, you're helping us to make our documentation better.

Google Analytics



5. Дождитесь, пока система отобразится в сети.

6. Проверка системы

1. Поставьте и снимите систему с охраны с клавиатуры.
2. Сымитируйте тестовую тревогу, когда система находится под охраной.
3. Убедитесь, что события поступают на ПЦН и в Protegus2.

Cookie consent

We use cookies to measure the effectiveness of our documentation and whether users find what they're searching for. With your consent, you're helping us to make our documentation better.

Google Analytics

