


КОММУНИКАТОРЫ

Innerrange Inception с E16 быстрая настройка

 E16 product image

Краткие шаги по подключению коммуникатора E16 к панели Innerrange Inception, настройке E16 для передачи по IP и добавлению системы в Protegus2. Используйте эту инструкцию вместе с полным руководством E16 для остальных настроек.

ОСТОРОЖНО

Установку и обслуживание должны выполнять только квалифицированные специалисты. Перед подключением отключите питание. Несанкционированные изменения аннулируют гарантию.

1. Требования

- Коммуникатор E16 с подключенным LAN и кабелем USB Mini-B для настройки.
- Панель Innerrange Inception с доступом в интернет и прошивкой **2.3.0.3507-r0** или выше.
- Кабель USB Inner Range, номер детали 993030USB .
- Номер объекта / счета ПЦН, если сообщения будут передаваться на пульт.
- Учетная запись Protegus2 и MAC / Unique ID коммуникатора.

2. Быстрая настройка с программой *TrikdisConfig*

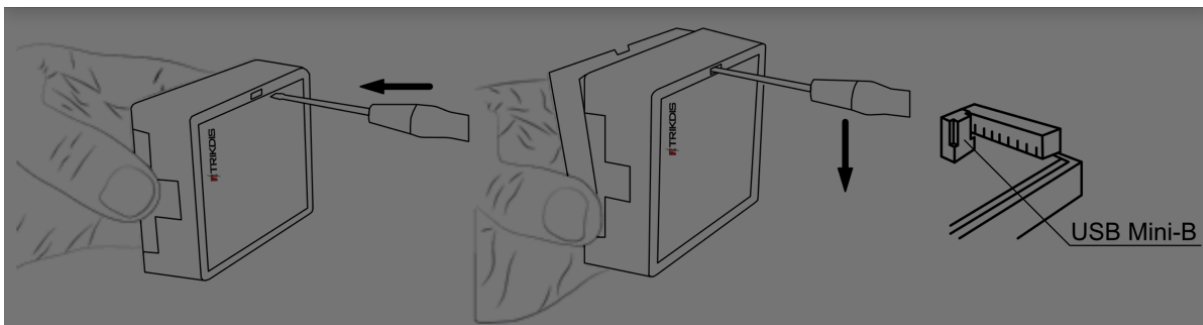
Cookie consent

We use cookies to measure the effectiveness of our documentation and whether users find what they're searching for. With your consent, you're helping us to make our documentation better.

Google Analytics

Accept

Reject



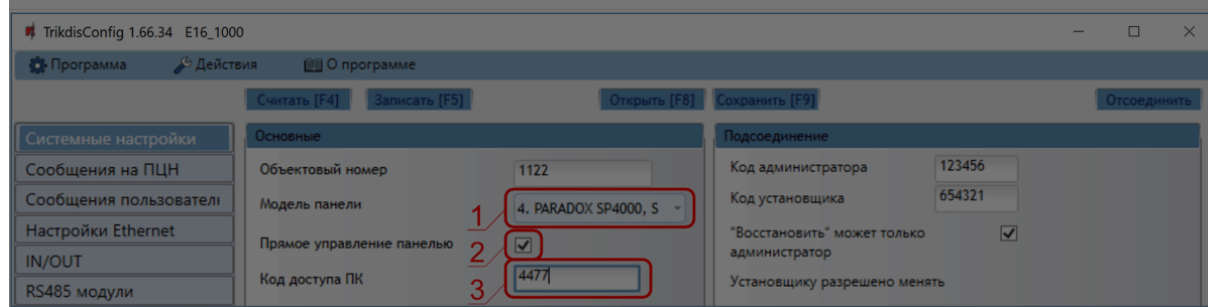
3. Подключите E16 к компьютеру кабелем USB Mini-B.
4. Запустите **TrikdисConfig**. Программа определит коммуникатор и откроет окно конфигурации.
5. Нажмите **Считать [F4]**, чтобы загрузить текущие настройки. Если потребуется, введите 6-значный код администратора или инсталлятора.

Выполните подраздел, который соответствует вашей установке:

- **Приложение Protegus2** если пользователи будут управлять системой удаленно.
- **ПЦН** если коммуникатор будет передавать сообщения на пульт централизованного наблюдения.
- Выполните оба подраздела, если коммуникатор должен работать и с ПЦН, и с Protegus2.

2.1 Настройка связи с приложением Protegus2

Окно "Системные настройки":



Cookie consent

We use cookies to measure the effectiveness of our documentation and whether users find what they're searching for. With your consent, you're helping us to make our documentation better.

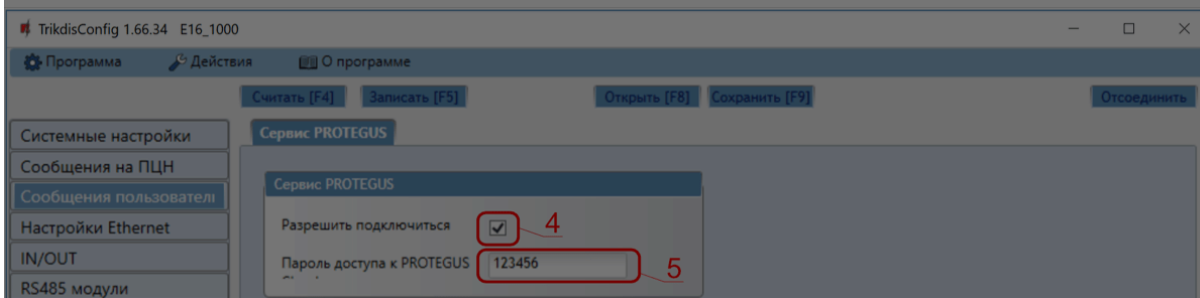
Google Analytics



ПРИМЕЧАНИЕ

Чтобы прямое управление работало, панель также необходимо запрограммировать, как описано ниже в разделе программирования панели.

Окно "Сообщения пользователю", вкладка "Сервис PROTEGUS":



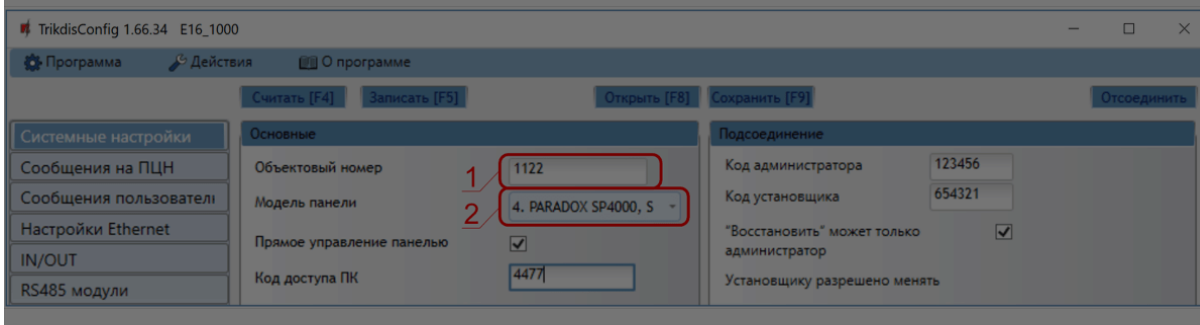
4. Отметьте поле **Разрешить подключиться** к сервису Protegeus.

5. Измените **Пароль доступа к PROTEGUS Cloud**, если хотите, чтобы его запрашивали при добавлении системы в Protegeus2.

Завершив конфигурацию, нажмите **Записать [F5]** и отключите кабель USB.

2.2 Настройка связи с ПЦН

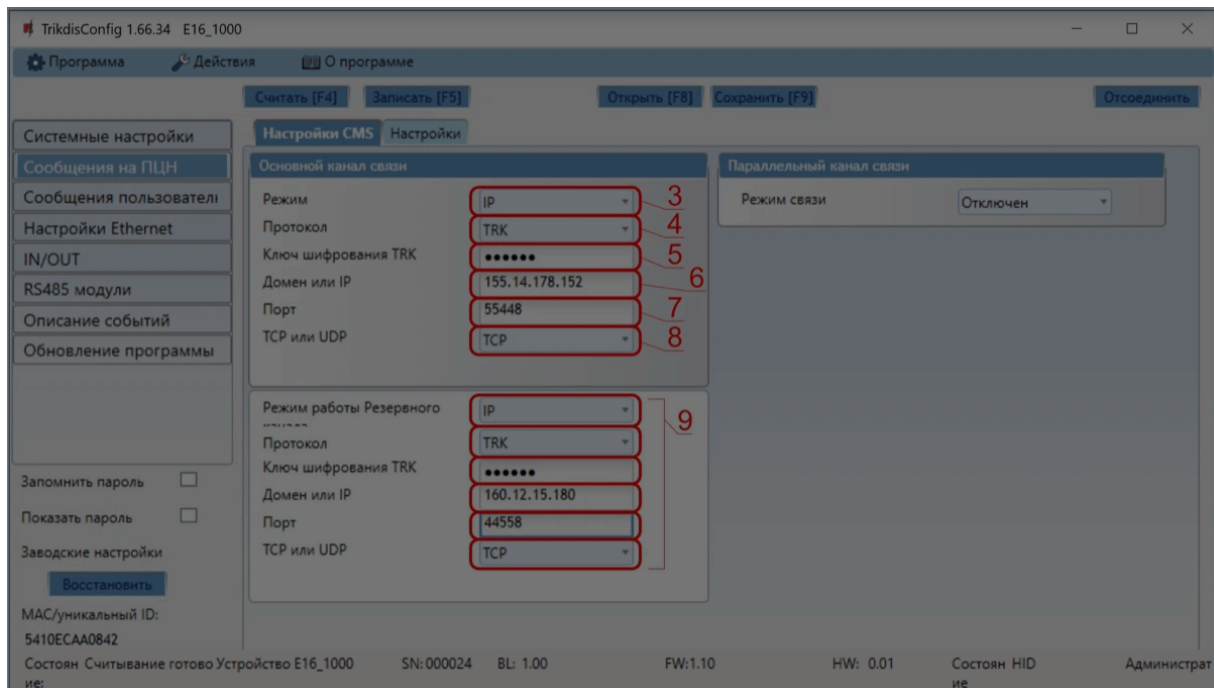
Окно "Системные настройки":



Cookie consent

We use cookies to measure the effectiveness of our documentation and whether users find what they're searching for. With your consent, you're helping us to make our documentation better.

Google Analytics



3. Установите **Режим связи** в **IP**.

4. Выберите протокол, который требуется приемнику: **TRK**, **DC-09_2007**, **DC-09_2012** или **TL150**.

5. Введите ключ шифрования приемника, если выбранный протокол этого требует.

6. Введите **Домен или IP** и **Порт** приемника.

7. Выберите **TCP** или **UDP**.

8. Настройте резервный и параллельный каналы, если требуется резервирование.

ПРИМЕЧАНИЕ

Если вы выбрали протокол **DC-09**, в окне **Сообщения на ПЦН** на вкладке **Параметры** дополнительно введите номера объекта, линии и приемника.

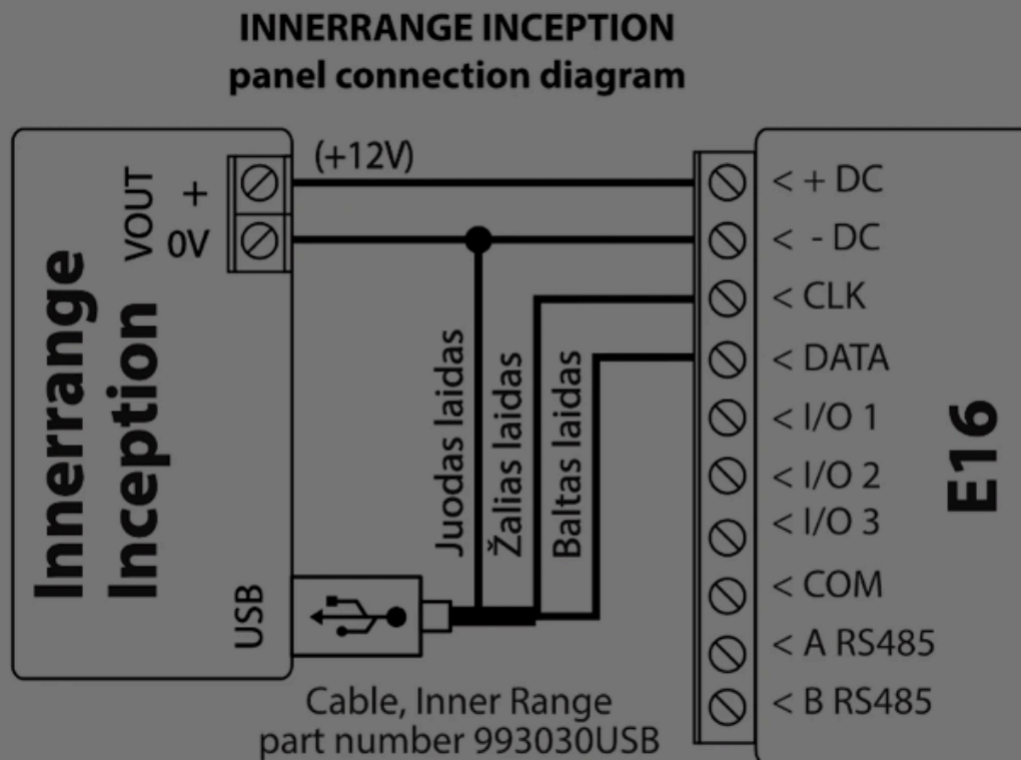
Cookie consent

We use cookies to measure the effectiveness of our documentation and whether users find what they're searching for. With your consent, you're helping us to make our documentation better.

Google Analytics



Клемма E16	Панель / кабель Innerrange Inception	Примечания
+DC	VOUT +	Питание панели
-DC	0V и черный провод кабеля 993030USB	Общий провод панели
CLK	Зеленый провод кабеля 993030USB	Последовательное соединение
DATA	Белый провод кабеля 993030USB	Последовательное соединение



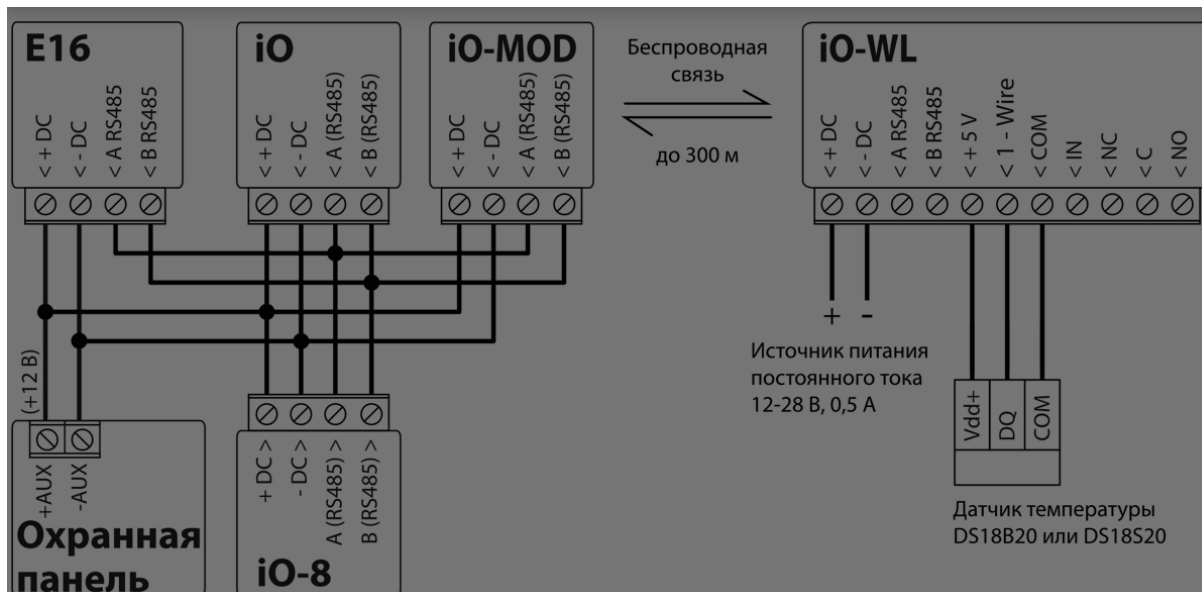
4. Программирование охранной панели

1. Убедитесь, что панель Innerrange Inception имеет прошивку **2.3.0.3507-r0** или выше и подключена к интернету.
2. В браузере откройте <https://skytunnel.com.au/inception/SERIALNUMBER>, где

Cookie consent

We use cookies to measure the effectiveness of our documentation and whether users find what they're searching for. With your consent, you're helping us to make our documentation better.

Google Analytics



5. Отметьте **Enable 3rd Party Device Reporting**.
6. Установите **3rd Party Device Type** в **Trikdiris**.
7. Установите **Serial port** в **Serial Port 1 (Plugged In, In Use By 3rd Party Device)**.
8. Сохраните настройки и выйдите из приложения.

5. Добавление системы в Protegus2

1. Откройте Protegus2 и нажмите **Добавить новую систему**.
2. Введите **MAC / Unique ID** коммуникатора E16.
3. Введите имя системы и завершите мастер добавления.
4. Если вместо прямого управления используется ключевая зона, подключите I/O 1 к ключевой зоне панели и настройте область в Protegus2 с PGM1 в режиме **Pulse** или **Level**.
5. Дождитесь, пока система отобразится в сети.

6. Проверка системы

Cookie consent

We use cookies to measure the effectiveness of our documentation and whether users find what they're searching for. With your consent, you're helping us to make our documentation better.

Google Analytics