


КОММУНИКАТОРЫ

Interlogix NX-4v2 / NX-6v2 с E16 быстрая настройка



Краткие шаги по подключению коммуникатора E16 к панелям Interlogix NX-4v2 / NX-6v2, настройке E16 для передачи по IP и добавлению системы в Protegus2. Используйте эту инструкцию вместе с полным руководством E16 для остальных настроек.

ОСТОРОЖНО

Установку и обслуживание должны выполнять только квалифицированные специалисты. Перед подключением отключите питание. Несанкционированные изменения аннулируют гарантию.

1. Требования

- Коммуникатор E16 с подключенным LAN и кабелем USB Mini-B для настройки.
- Панель Interlogix NX-4v2 / NX-6v2 с доступом через клавиатуру.
- Номер объекта / счета ПЦН, если сообщения будут передаваться на пульт.
- Учетная запись Protegus2 и MAC / Unique ID коммуникатора.

2. Быстрая настройка с программой *TrikdisConfig*

1. Загрузите **TrikdisConfig** со страницы www.trikdis.com и установите программу.
2. Плоской отверткой откройте корпус E16.

Cookie consent

We use cookies to measure the effectiveness of our documentation and whether users find what they're searching for. With your consent, you're helping us to make our documentation better.

Google Analytics

Accept

Reject



4. Запустите **TrikdisConfig**. Программа определит коммуникатор и откроет окно конфигурации.
5. Нажмите **Считать [F4]**, чтобы загрузить текущие настройки. Если потребуется, введите 6-значный код администратора или инсталлятора.

Выполните подраздел, который соответствует вашей установке:

- **Приложение Protegus2** если пользователи будут управлять системой удаленно.
- **ПЦН** если коммуникатор будет передавать сообщения на пульт централизованного наблюдения.
- Выполните оба подраздела, если коммуникатор должен работать и с ПЦН, и с Protegus2.

2.1 Настройка связи с приложением Protegus2

Окно "Системные настройки":

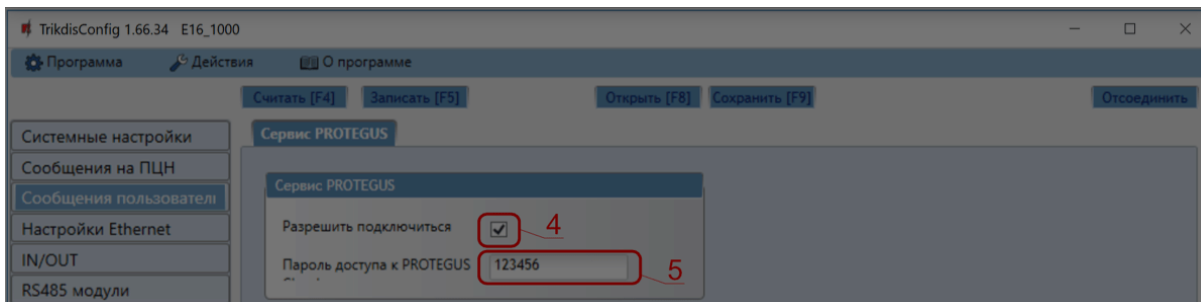
1. Выберите **Модель панели**, которая будет подключена к коммуникатору.
2. Включите **Прямое управление панелью**, если пользователи должны управлять системой из Protegus2 своим кодом клавиатуры.
3. Для прямого управления панелями Paradox и Техесом введите **Код доступа ПК / UDL**. Он должен совпадать с паролем, заданным в панели.

ПРИМЕЧАНИЕ

Cookie consent

We use cookies to measure the effectiveness of our documentation and whether users find what they're searching for. With your consent, you're helping us to make our documentation better.

Google Analytics

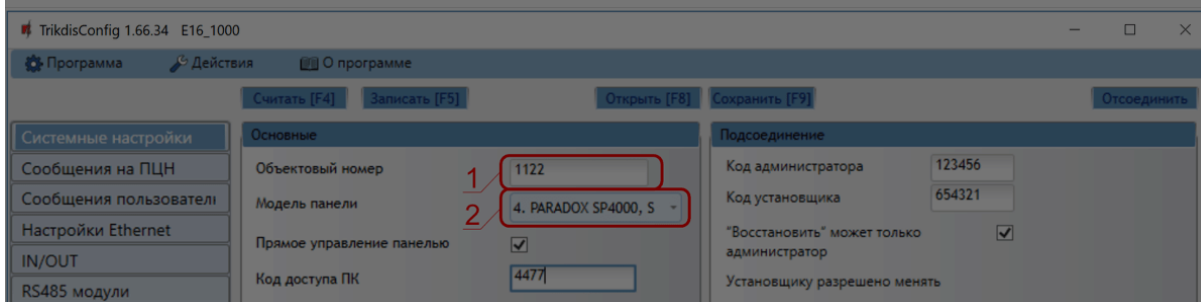


4. Отметьте поле **Разрешить подключиться** к сервису Protegus.
5. Измените **Пароль доступа к PROTEGUS Cloud**, если хотите, чтобы его запрашивали при добавлении системы в Protegus2.

Завершив конфигурацию, нажмите **Записать [F5]** и отключите кабель USB.

2.2 Настройка связи с ПЦН

Окно "Системные настройки":



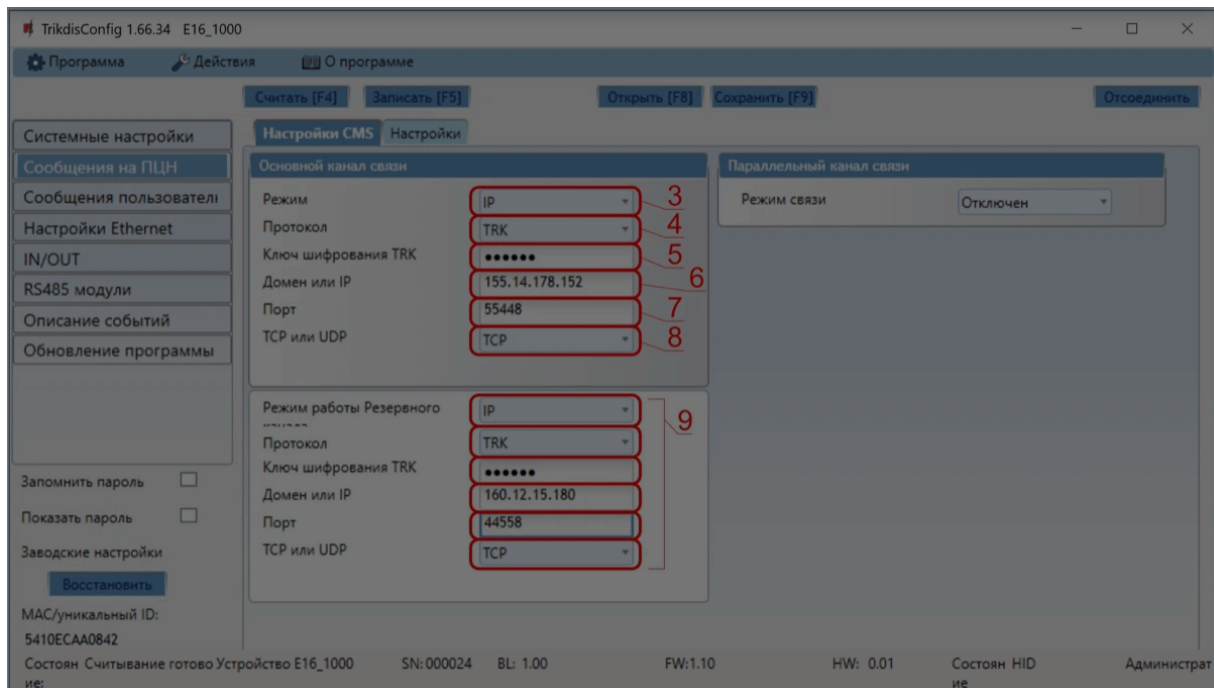
1. Введите **Номер объекта**, предоставленный ПЦН.
2. Выберите **Модель панели**, которая будет подключена к коммуникатору.

Окно "Сообщения на ПЦН", группа "Основной канал связи":

Cookie consent

We use cookies to measure the effectiveness of our documentation and whether users find what they're searching for. With your consent, you're helping us to make our documentation better.

Google Analytics



3. Установите **Режим связи** в **IP**.

4. Выберите протокол, который требуется приемнику: **TRK**, **DC-09_2007**, **DC-09_2012** или **TL150**.

5. Введите ключ шифрования приемника, если выбранный протокол этого требует.

6. Введите **Домен или IP** и **Порт** приемника.

7. Выберите **TCP** или **UDP**.

8. Настройте резервный и параллельный каналы, если требуется резервирование.

ПРИМЕЧАНИЕ

Если вы выбрали протокол **DC-09**, в окне **Сообщения на ПЦН** на вкладке **Параметры** дополнительно введите номера объекта, линии и приемника.

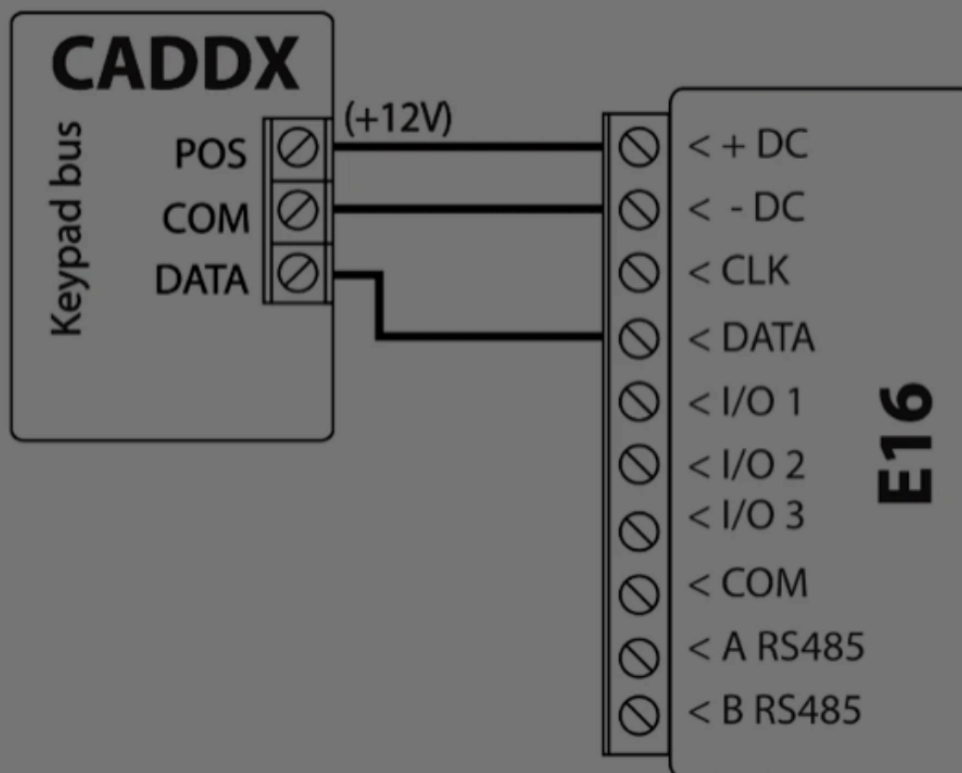
Cookie consent

We use cookies to measure the effectiveness of our documentation and whether users find what they're searching for. With your consent, you're helping us to make our documentation better.

Google Analytics



Клемма E16	Панель Interlogix	Примечания
+DC	POS	Питание панели
-DC	COM	Общий провод панели
DATA	DATA	Данные шины клавиатуры



4. Программирование охранной панели

4.1 Программирование панели через LCD клавиатуру

Используя клавиатуру панели, войдите в указанные секции и задайте значения, как описано ниже:

Cookie consent

We use cookies to measure the effectiveness of our documentation and whether users find what they're searching for. With your consent, you're helping us to make our documentation better.

Google Analytics



LCD клавиатура	Ввод с клавиатуры	Описание действия
System ready	*89713	Войти в режим программирования
Enter device address	0#	Перейти в главное меню программирования панели
Enter location	4#	Перейти в Phone1 events reported
Loc#4 Seg#1	12345678*	Включить все переключаемые параметры и сохранить
Loc#4 Seg#2	12345678*	Включить все переключаемые параметры и сохранить
Enter location	23#	Перейти в Partition features
Loc#23 Seg#1	**	Перейти к сегменту 3
Loc#23 Seg#3	12345678*#	Включить все переключаемые параметры и сохранить
Enter location	37#	Перейти в Siren and system supervision
Loc#37 Seg#1	**	Перейти к сегменту 3
Loc#37 Seg#3	12345678*	Включить все переключаемые параметры и сохранить
Loc#37 Seg#4	12345678*#	Включить все переключаемые параметры и сохранить
Enter location	90#	Перейти в Partition 2 features
Loc#90 Seg#1	**	Перейти к сегменту 3
Loc#90 Seg#3	12345678*#	Включить все переключаемые параметры и сохранить
Enter location	93#	Перейти в Partition 3 features
Loc#93 Seg#1	**	Перейти к сегменту 3
Loc#93 Seg#3	12345678*#	Включить все переключаемые параметры и сохранить
Enter location	96#	Перейти в Partition 4

Cookie consent

We use cookies to measure the effectiveness of our documentation and whether users find what they're searching for. With your consent, you're helping us to make our documentation better.

Google Analytics



LCD клавиатура	Ввод с клавиатуры	Описание действия
Enter location	102#	Перейти в Partition 6 features
Loc#102 Seg#1	**	Перейти к сегменту 3
Loc#102 Seg#3	12345678*#	Включить все переключаемые параметры и сохранить
Enter location	105#	Перейти в Partition 7 features
Loc#105 Seg#1	**	Перейти к сегменту 3
Loc#105 Seg#3	12345678*#	Включить все переключаемые параметры и сохранить
Enter location	108#	Перейти в Partition 8 features
Loc#108 Seg#1	**	Перейти к сегменту 3
Loc#108 Seg#3	12345678*#	Включить все переключаемые параметры и сохранить
Enter location	EXIT EXIT	Выйти из режима программирования

4.2 Программирование панели через LED клавиатуру

Используйте те же ячейки и значения, что указаны выше:

Cookie consent

We use cookies to measure the effectiveness of our documentation and whether users find what they're searching for. With your consent, you're helping us to make our documentation better.

Google Analytics



Состояние LED клавиатуры	Ввод с клавиатуры	Описание действия
Горят LED Ready и Power	*89713	Войти в режим программирования
LED Service мигает	0#	Перейти в главное меню программирования панели
LED Service мигает, LED Armed горит	4#	Перейти в Phone1 events reported
Все LED зон горят	12345678*	Включить все переключаемые параметры и сохранить
Все LED зон горят	12345678*	Включить все переключаемые параметры и сохранить
LED Service мигает, LED Armed горит	23#	Перейти в Partition features
LED Service мигает, LED Ready горит	**	Перейти к сегменту 3
LED Service мигает, LED Ready горит	12345678*#	Включить все переключаемые параметры и сохранить
LED Service мигает, LED Armed горит	37#	Перейти в Siren and system supervision
LED Service мигает, LED Ready горит	**	Перейти к сегменту 3
LED Service мигает, LED Ready горит	12345678*	Включить все переключаемые параметры и сохранить
LED Service мигает, LED Ready горит	12345678*#	Включить все переключаемые параметры и сохранить
LED Service мигает, LED Armed горит	90#	Перейти в Partition 2 features
LED Service мигает, LED Ready горит	**	Перейти к сегменту 3
LED Service мигает, LED Ready горит	12345678*#	Включить все переключаемые параметры и сохранить
LED Service мигает, LED Armed горит	93#	Перейти в Partition 3 features
LED Service мигает, LED Ready горит	**	Перейти к сегменту 3

Cookie consent

We use cookies to measure the effectiveness of our documentation and whether users find what they're searching for. With your consent, you're helping us to make our documentation better.

Google Analytics



Состояние LED клавиатуры	Ввод с клавиатуры	Описание действия
LED Service мигает, LED Ready горит	**	Перейти к сегменту 3
LED Service мигает, LED Ready горит	12345678*#	Включить все переключаемые параметры и сохранить
LED Service мигает, LED Armed горит	102#	Перейти в Partition 6 features
LED Service мигает, LED Ready горит	**	Перейти к сегменту 3
LED Service мигает, LED Ready горит	12345678*#	Включить все переключаемые параметры и сохранить
LED Service мигает, LED Armed горит	105#	Перейти в Partition 7 features
LED Service мигает, LED Ready горит	**	Перейти к сегменту 3
LED Service мигает, LED Ready горит	12345678*#	Включить все переключаемые параметры и сохранить
LED Service мигает, LED Armed горит	108#	Перейти в Partition 8 features
LED Service мигает, LED Ready горит	**	Перейти к сегменту 3
LED Service мигает, LED Ready горит	12345678*#	Включить все переключаемые параметры и сохранить
LED Service мигает, LED Armed горит	EXIT EXIT	Выйти из режима программирования

5. Добавление системы в Protegus2

1. Откройте Protegus2 и нажмите **Добавить новую систему**.
2. Введите **MAC / Unique ID** коммуникатора E16.
3. Введите имя системы и завершите мастер добавления.
4. Если вместо прямого управления используется ключевая зона, подключите I/O 1 к ключевой зоне панели и настройте PGM1 в Protegus2.

Cookie consent

We use cookies to measure the effectiveness of our documentation and whether users find what they're searching for. With your consent, you're helping us to make our documentation better.

Google Analytics