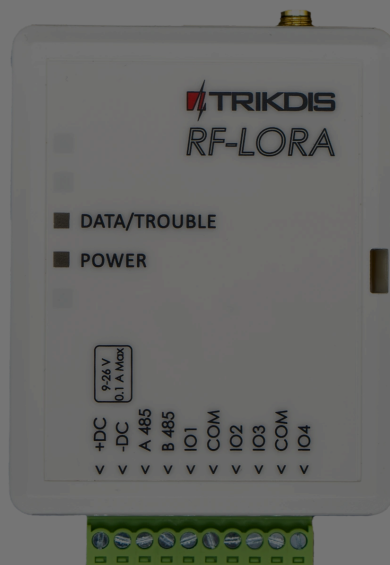


RF-LoRa Беспроводной расширитель



I. Требование безопасности

Только квалифицированный персонал может устанавливать и обслуживать модуль охранной сигнализации.

Внимательно прочитайте это руководство перед установкой, чтобы избежать ошибок, которые могут привести к неисправности изделия или даже к его повреждению.

Отключите напряжение питания перед подключением модуля.

Изменения, модификации или ремонт контроллера, произведенные не производителем, аннулируют гарантию производителя.

Соблюдайте нормы местного законодательства и не утилизируйте изделие или его компоненты вместе с другими бытовыми отходами.

Cookie consent

We use cookies to measure the effectiveness of our documentation and whether users find what they're searching for. With your consent, you're helping us to make our documentation better.

Google Analytics

Accept

Reject



Функциональность

Связь:

- Дальность беспроводной связи в прямой видимости до 5000 м.
- К охранной панели "FLEXI" SP3 можно подсоединить один трансивер RF-LORA.
- Изделие поставляется со стандартной антенной, подходящей для большинства случаев. В случаях, когда необходимо обеспечить качественную связь на максимально возможном расстоянии, следует использовать антенну (AX-ANT-KIT – 433 МГц, AX-ANT01S SF – 868 МГц) с более высоким усилением радиосигнала.

Подключение:

- К охранной панели "FLEXI" SP3 трансивер RF-LORA подключается через шину RS485.

2.1 Технические характеристики

Параметр	Описание
Частота передачи	Модификация 8F: 867-869 МГц / Модификация 4F: 433,3-434,7 МГц
Тип модуляции	LORA
Напряжение питания	9-26 В постоянного тока
Потребляемый ток	до 50 мА (в режиме ожидания) / до 150 мА (кратковременный в режиме отправления сообщений)
Шифрование сообщений	Есть
Дальность действия на открытой местности	До 5000 м
Условия эксплуатации	Температура от -10 °С до +50 °С, относительная влажность до 80 %, при +20 °С
Размеры	65 x 82 x 25 мм
Вес	80 g

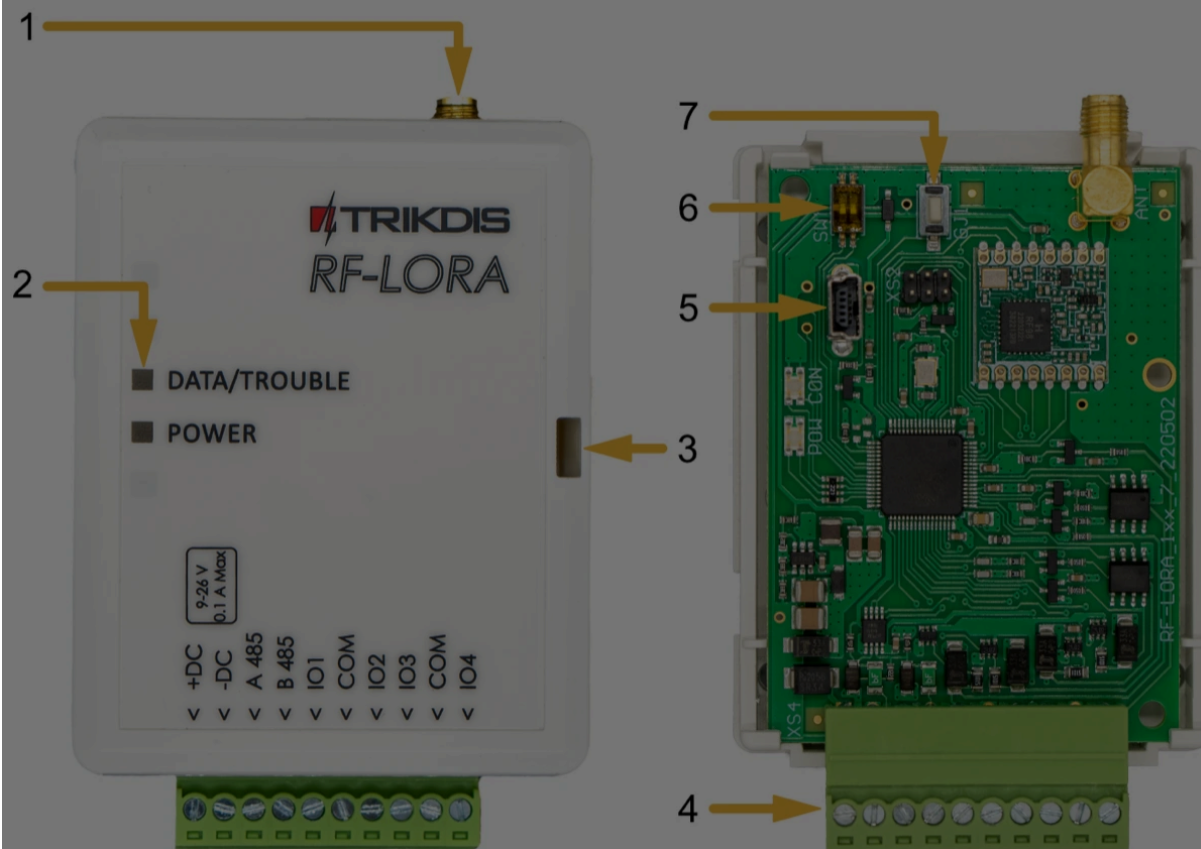
Cookie consent

We use cookies to measure the effectiveness of our documentation and whether users find what they're searching for. With your consent, you're helping us to make our documentation better.

Google Analytics



2.2 Элементы расширителя



Примечание:

2.3 Назначение внешних клемм

Клемма	Описание
+DC	Клемма подключения питания (9-26 В, положительная клемма постоянного напряжения)
-DC	Клемма подключения питания (9-26 В, отрицательная клемма постоянного напряжения)
A 485	Клемма А интерфейса RS485

Cookie consent

We use cookies to measure the effectiveness of our documentation and whether users find what they're searching for. With your consent, you're helping us to make our documentation better.

Google Analytics



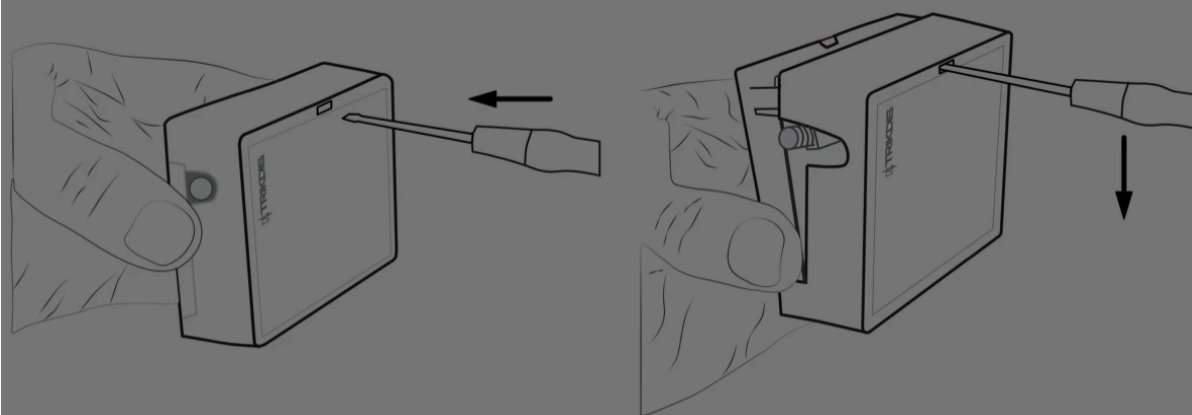
2.4 Световая индикация функционирования

Индикатор	Состояние	Описание
DATA/TROUBLE	Мигает/светится красным	Нарушена связь с модулем
DATA/TROUBLE	Мигает зеленый/красный	Режим привязки модулей LORA
DATA/TROUBLE	Зеленый загорается на 3 секунды	Предварительно привязанный модуль LORA (в режиме обучения)
POWER	Выключен	Нет напряжения питания
POWER	Мигает зеленый	Нормальный уровень напряжения питания
POWER	Мигает желтый	Низкий уровень напряжения питания (≤ 11.5 В)
POWER	Желтый	Нет связи с охранной панелью "FLEXi" SP3 по RS485

3. Схемы соединений

3.1 Крепление

1. Снимите верхнюю крышку.

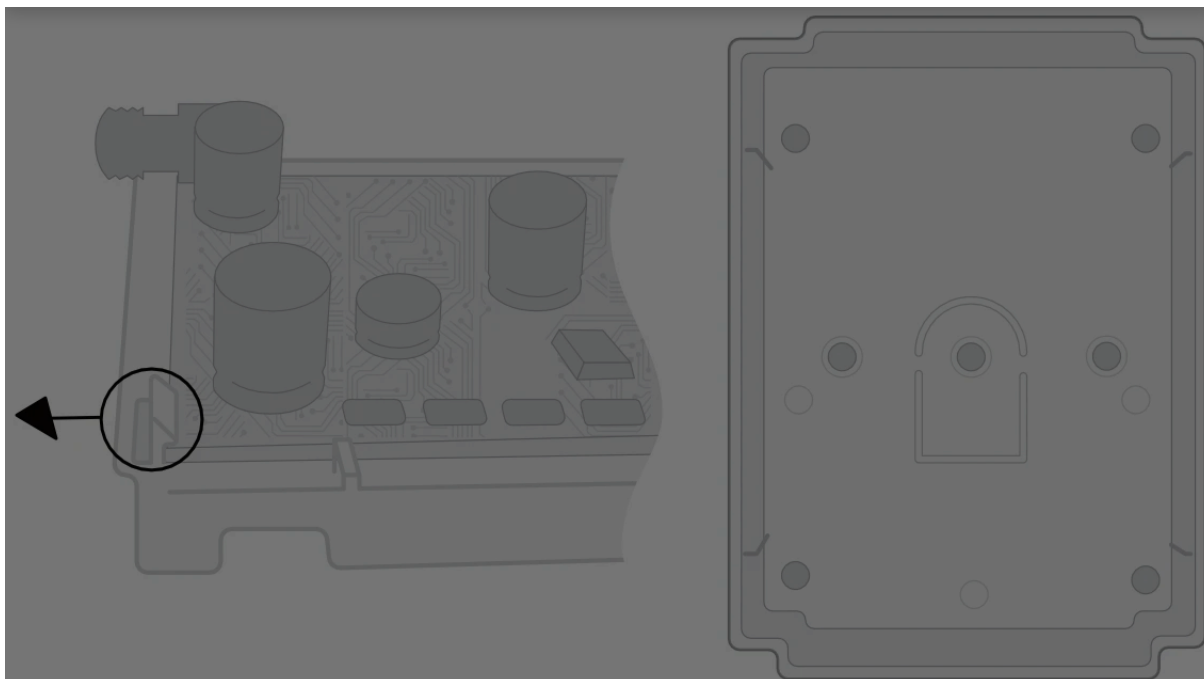


2. Удалите плату.

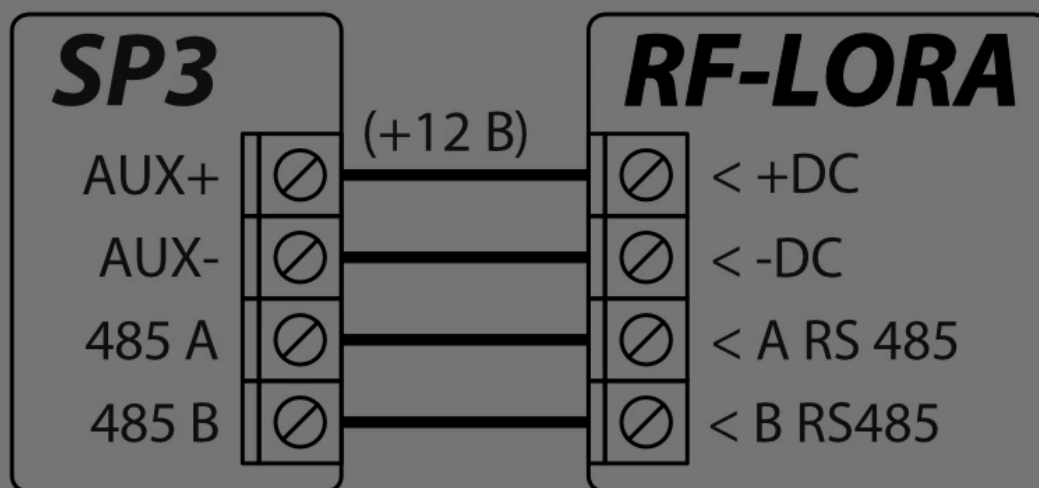
Cookie consent

We use cookies to measure the effectiveness of our documentation and whether users find what they're searching for. With your consent, you're helping us to make our documentation better.

- Google Analytics



3.2 Подключение трансивера RF-LORA к охранной панели "FLEXi" SP3



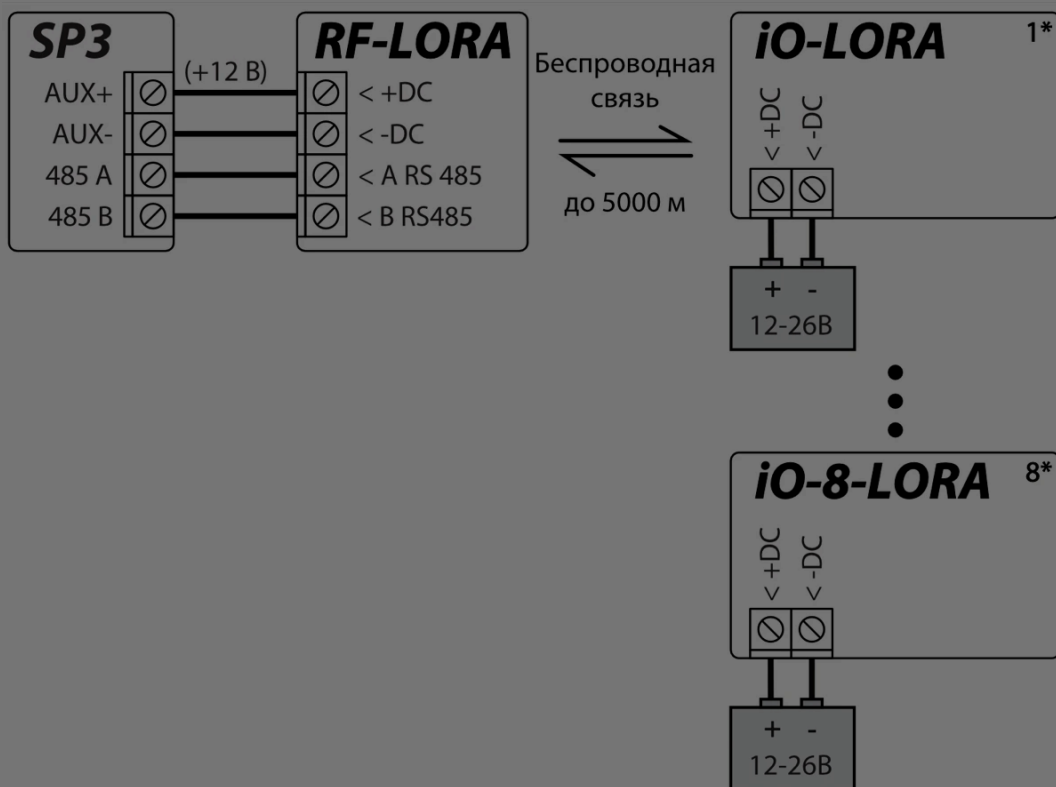
Cookie consent

We use cookies to measure the effectiveness of our documentation and whether users find what they're searching for. With your consent, you're helping us to make our documentation better.

Google Analytics



3.3 Схема подключения расширителей LORA



4. Конфигурация с TrikdisConfig

1. К охранной панели "FLEXi" SP3 должен быть подсоединен трансивер RF-LORA.
2. Включите напряжение питания охранной панели "FLEXi" SP3.
3. Включите напряжение питания беспроводным расширителям iO-LORA и/или iO-8-LORA.
4. Запустите программу **TrikdisConfig**.
5. Подключите "FLEXi" SP3 к компьютеру с помощью кабеля USB Mini-B или подсоединитесь удаленно.
6. Нажмите кнопку **Считать [F4]**, чтобы скачать установленные параметры "FLEXi" SP3.

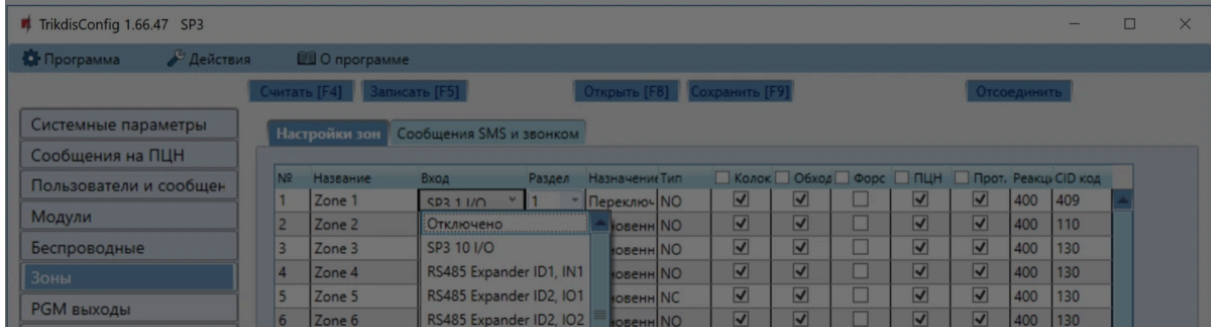
Cookie consent

We use cookies to measure the effectiveness of our documentation and whether users find what they're searching for. With your consent, you're helping us to make our documentation better.

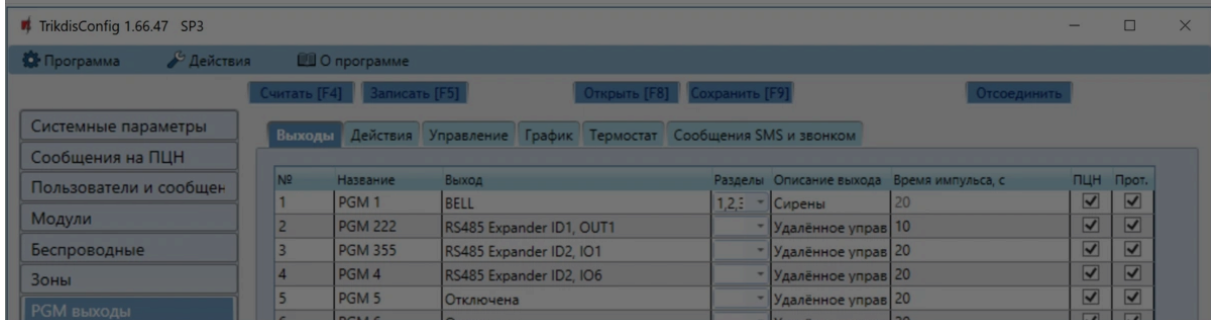
- Google Analytics



9. В закладке "**Зоны**" сделайте настройки входам расширителя.



10. В закладке "**PGM выходы**" сделайте настройки PGM выходов расширителя.



11. Окончив конфигурацию, нажмите кнопку **Записать [F5]**.

12. Подождите, пока произойдет обновление.

13. Нажмите кнопку "**Отсоединить**" и отключите USB кабель.

14. Активируйте входы и выключите выходы для проверки устройств.

Cookie consent

We use cookies to measure the effectiveness of our documentation and whether users find what they're searching for. With your consent, you're helping us to make our documentation better.

Google Analytics